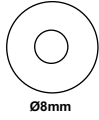




A
3x



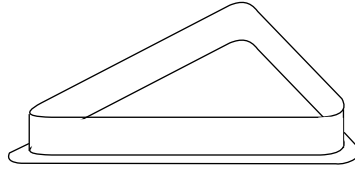
B
16x

Ø8mm

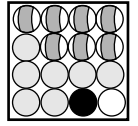


C
16x

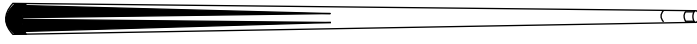
8 x 30mm



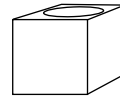
D
1x



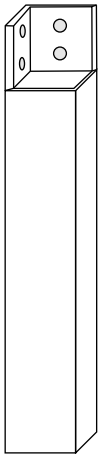
F
1x



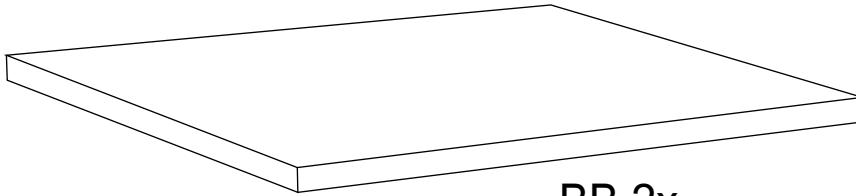
G 2x



H 2x



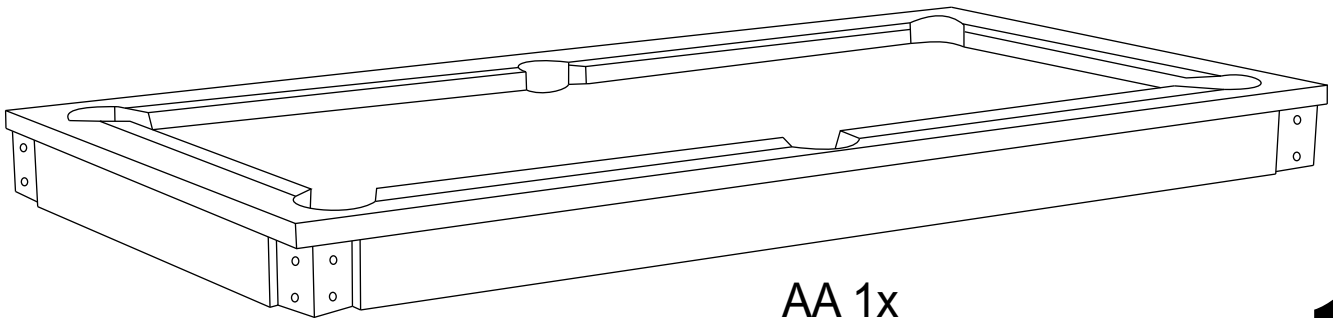
CC 4x



BB 2x

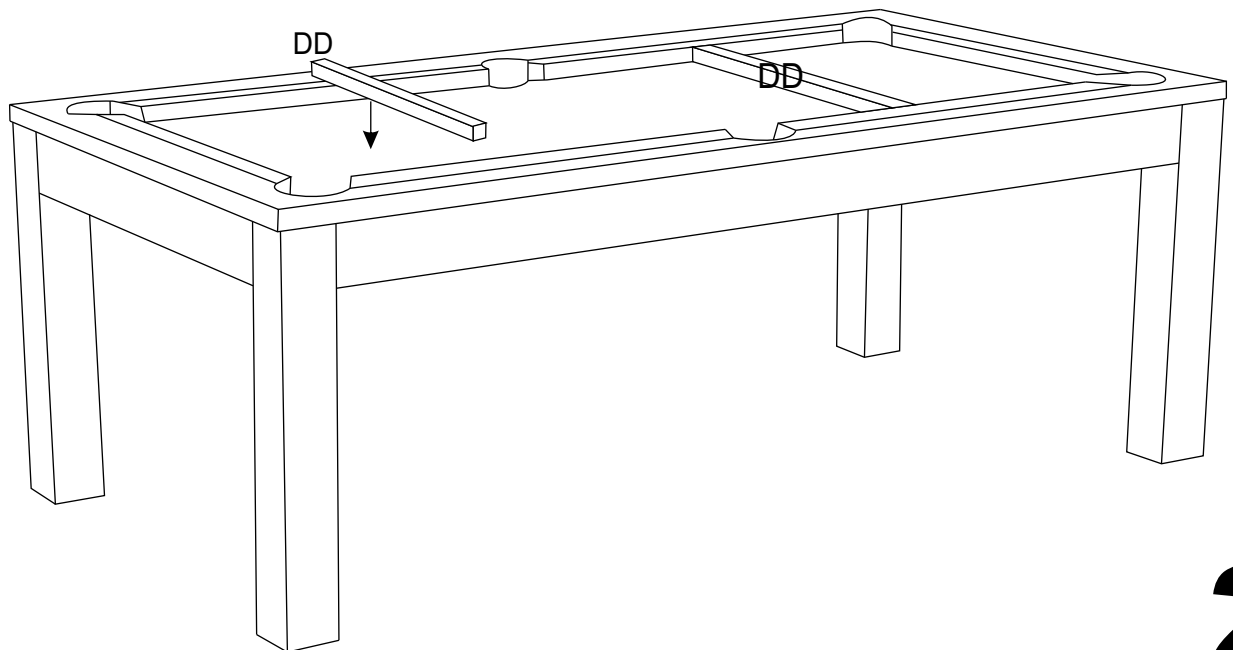
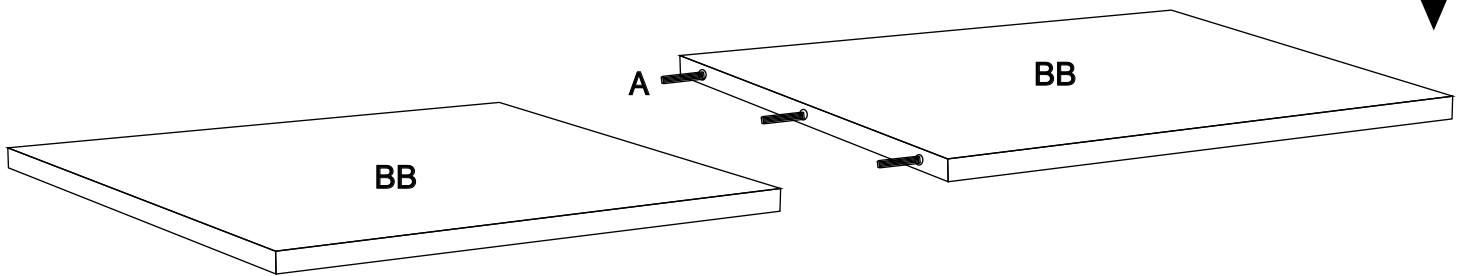
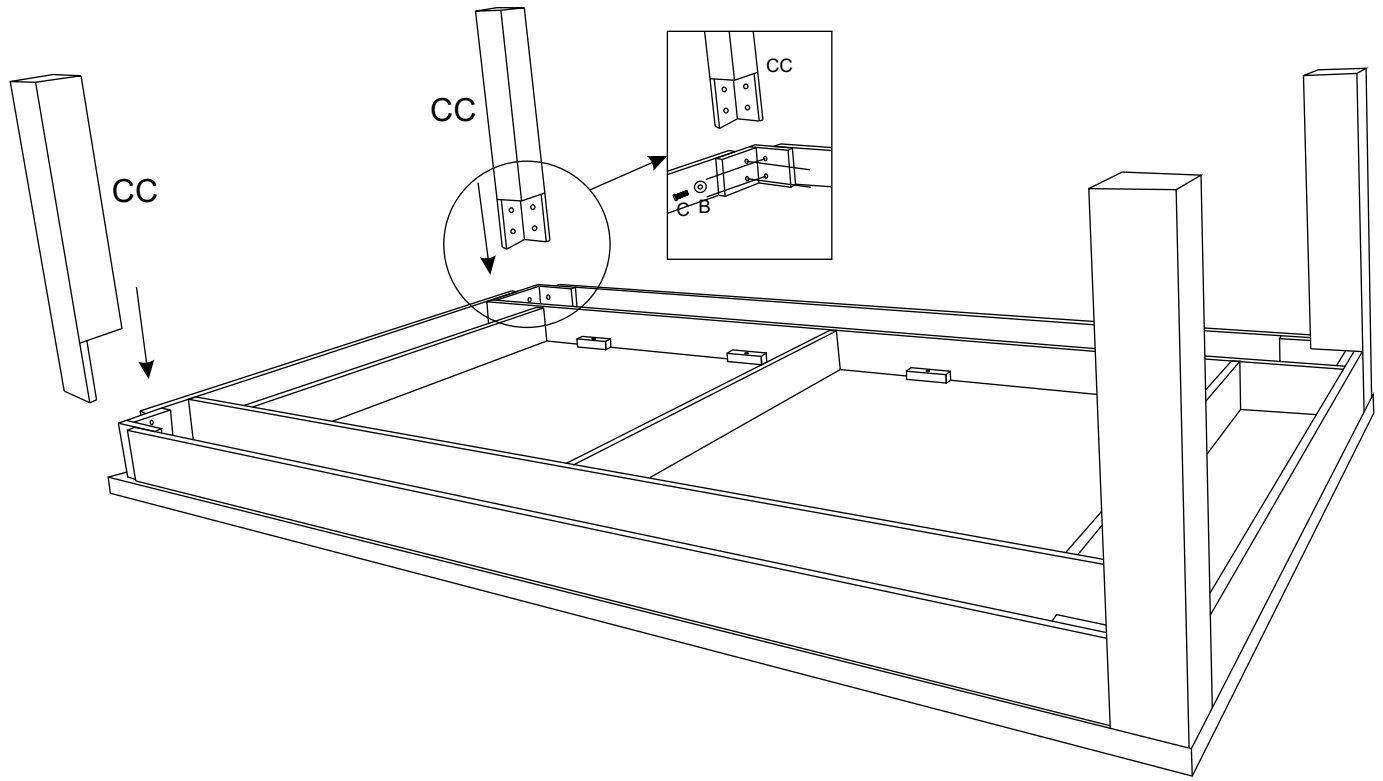


DD 2x



AA 1x

1



2