

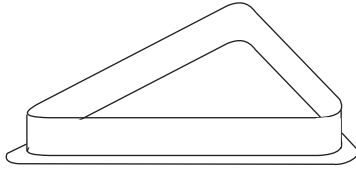
Ø8mm

A
16x

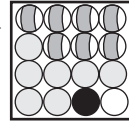


8 x 30mm

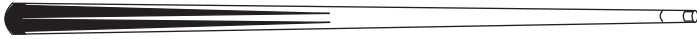
B
16x



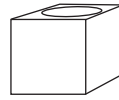
C
1x



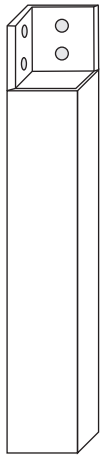
D
1x



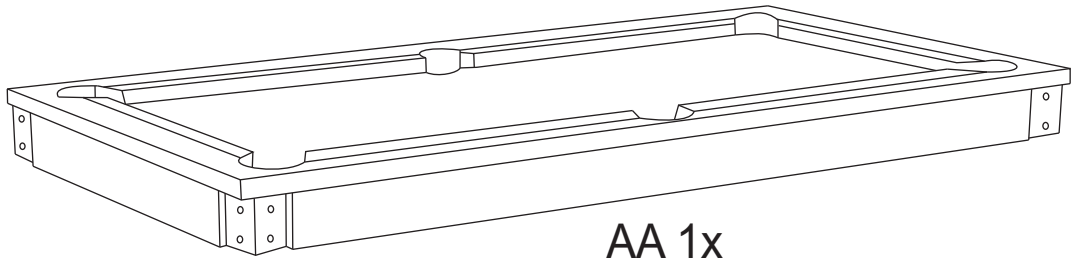
G 2x



H 2x



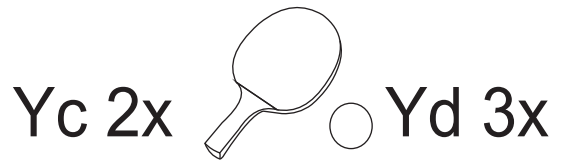
CC 4x



AA 1x

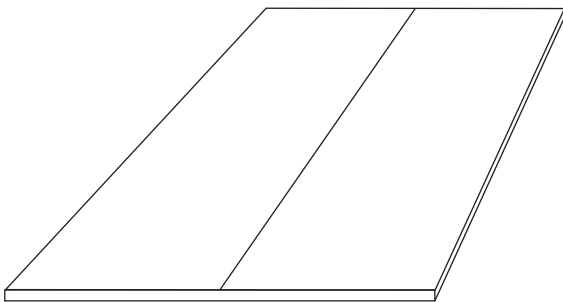


BB 2x



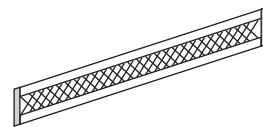
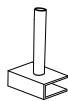
Yc 2x

Yd 3x



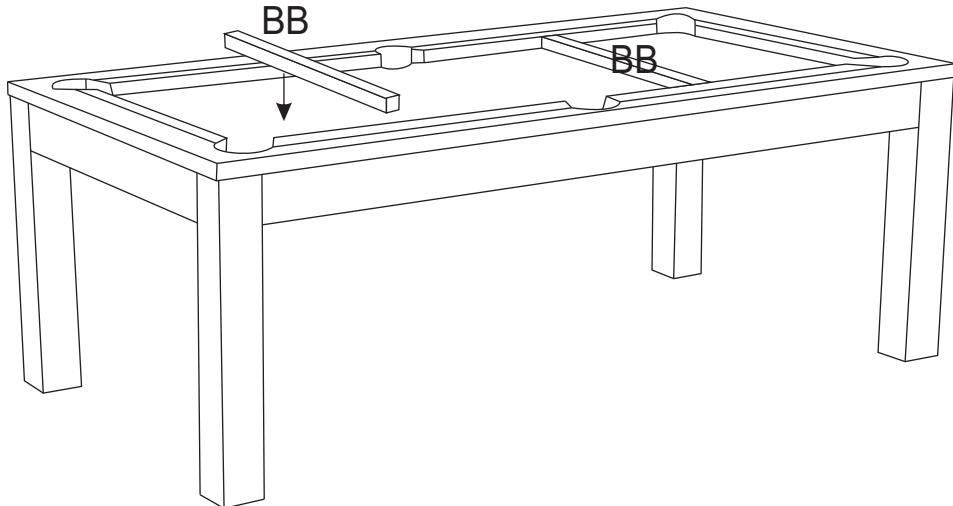
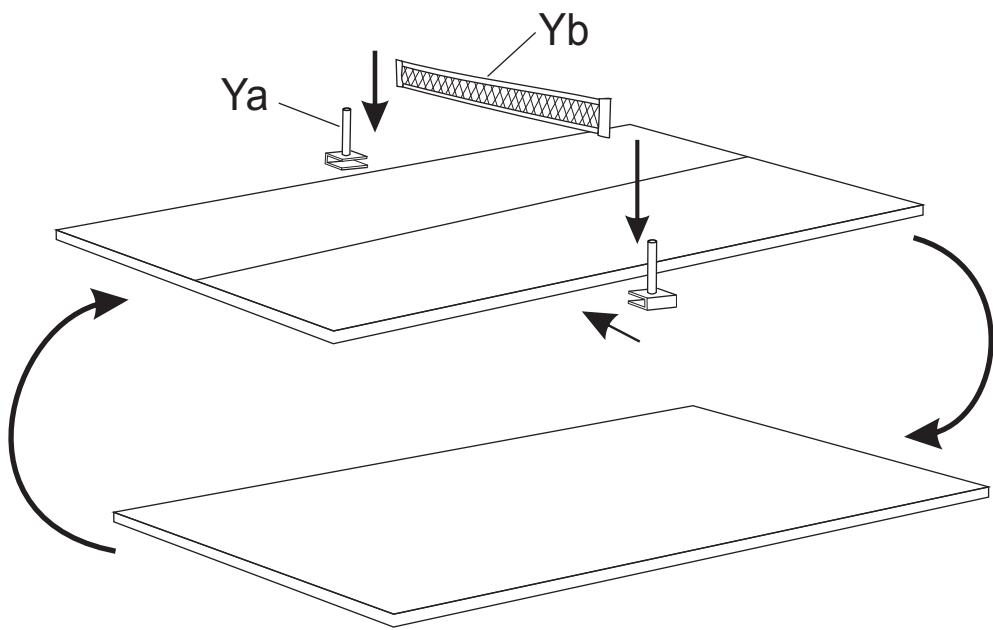
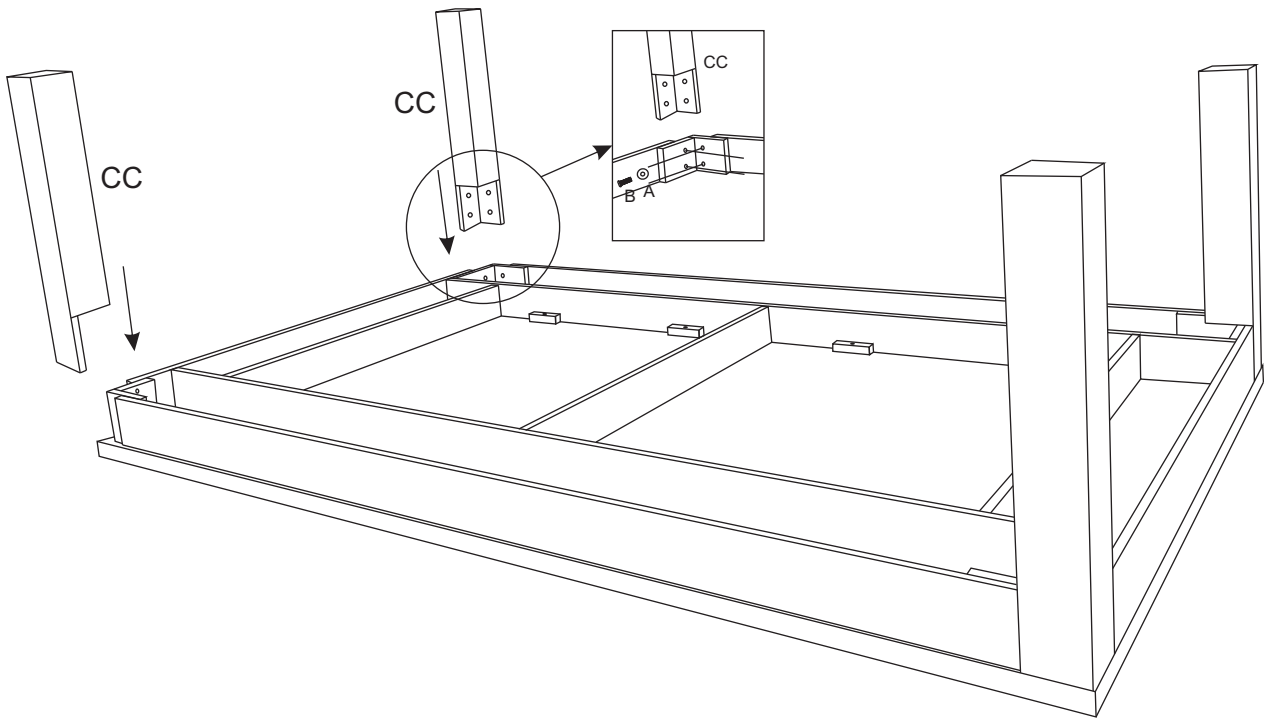
Y 1x

Ya 2x



Yb 1x

1



2