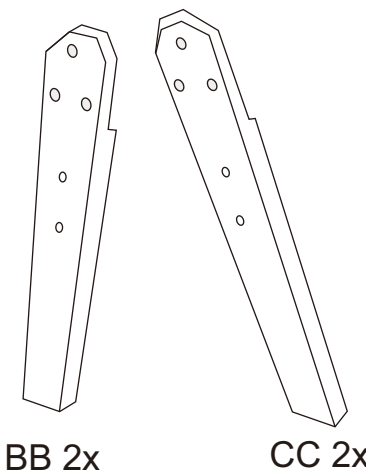
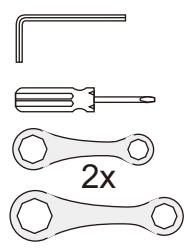
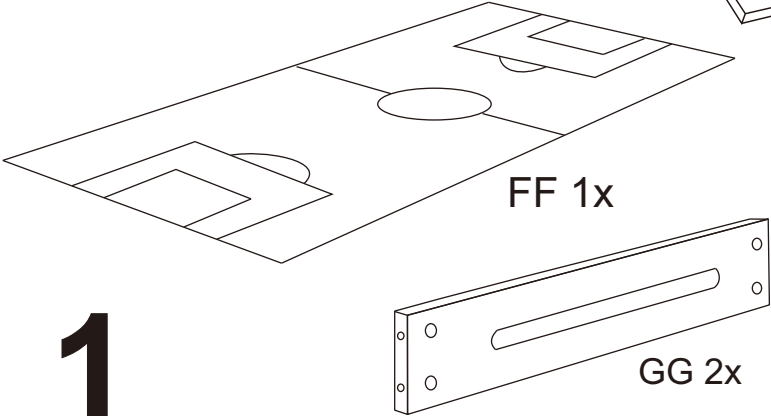
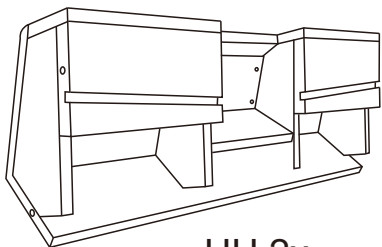
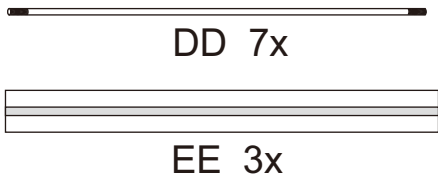
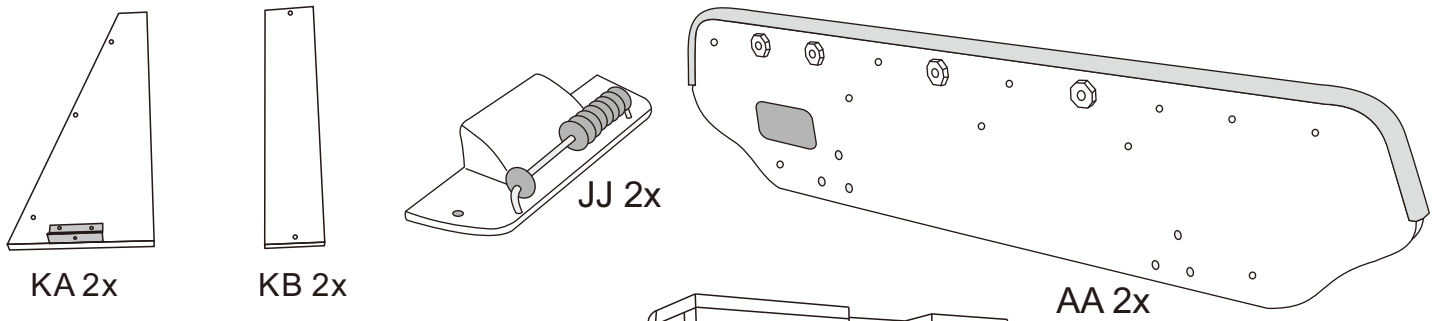
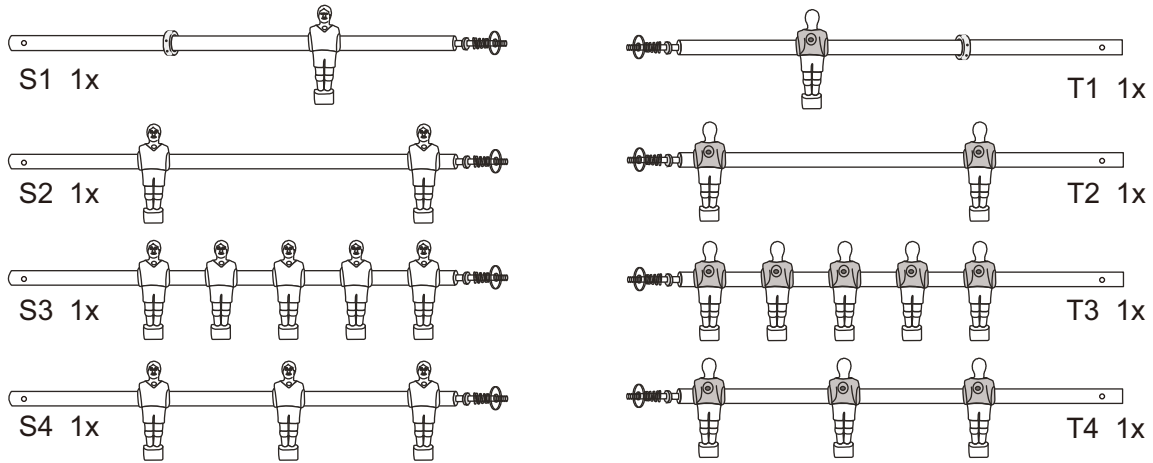
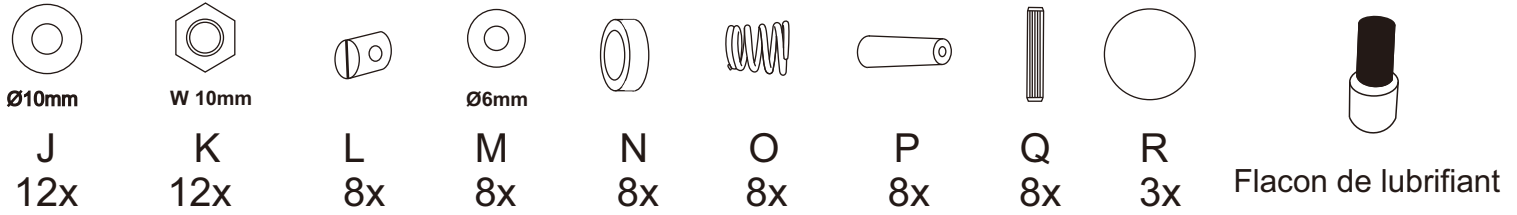
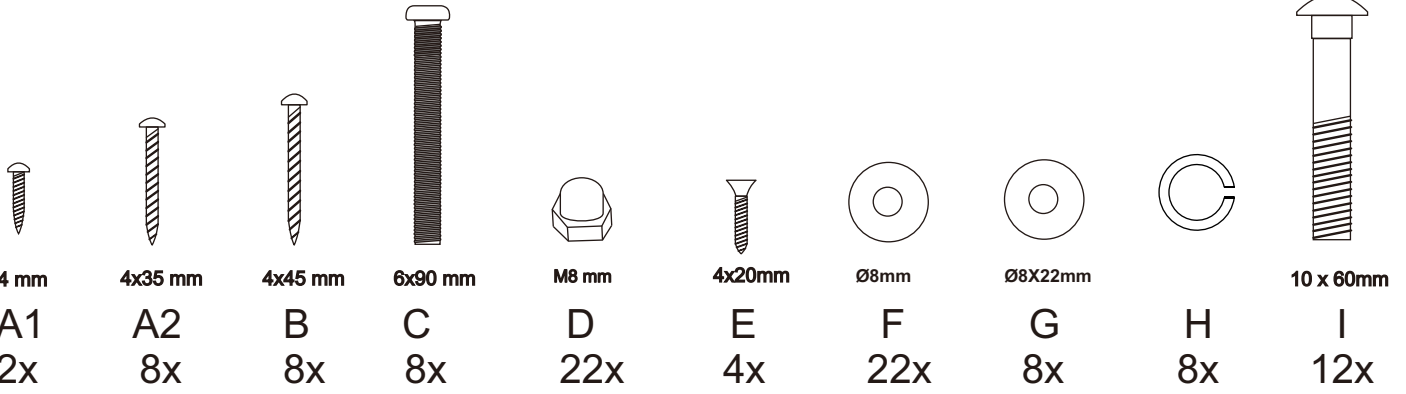
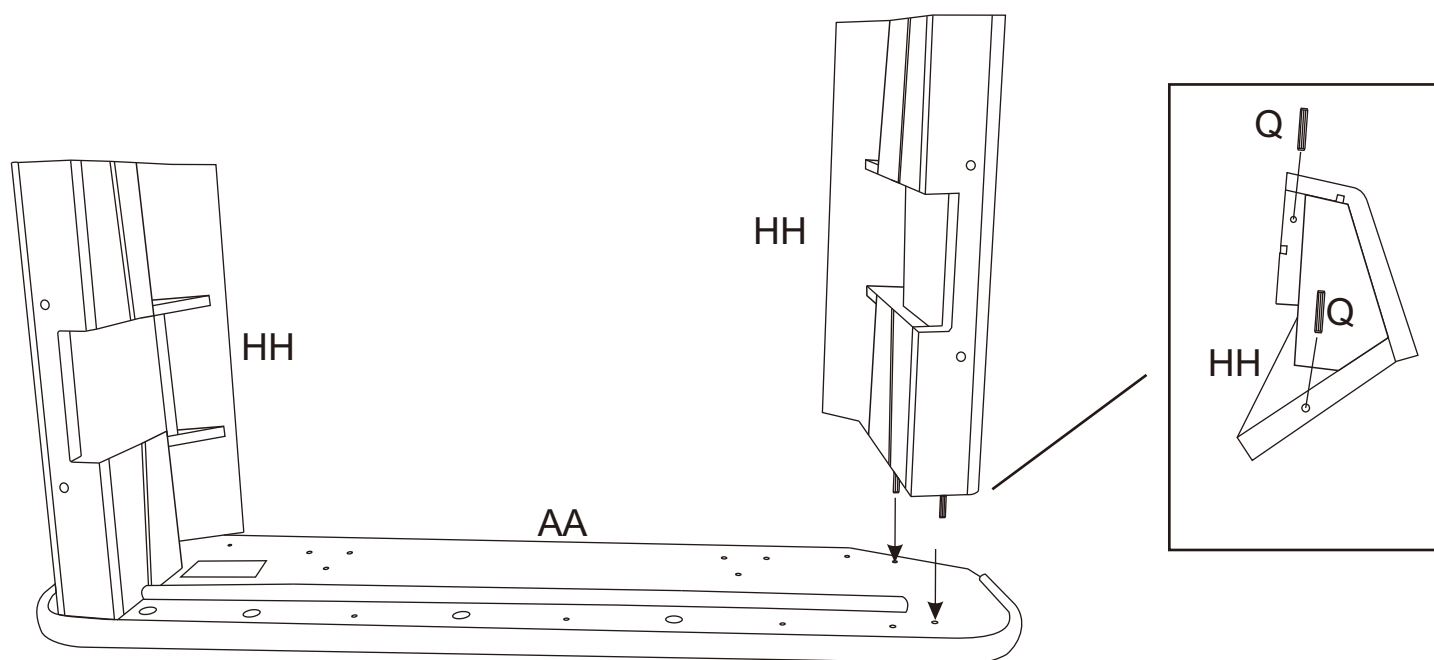


Attention ce produit n'est pas un jouet (interdit aux enfants de moins de 14 ans)

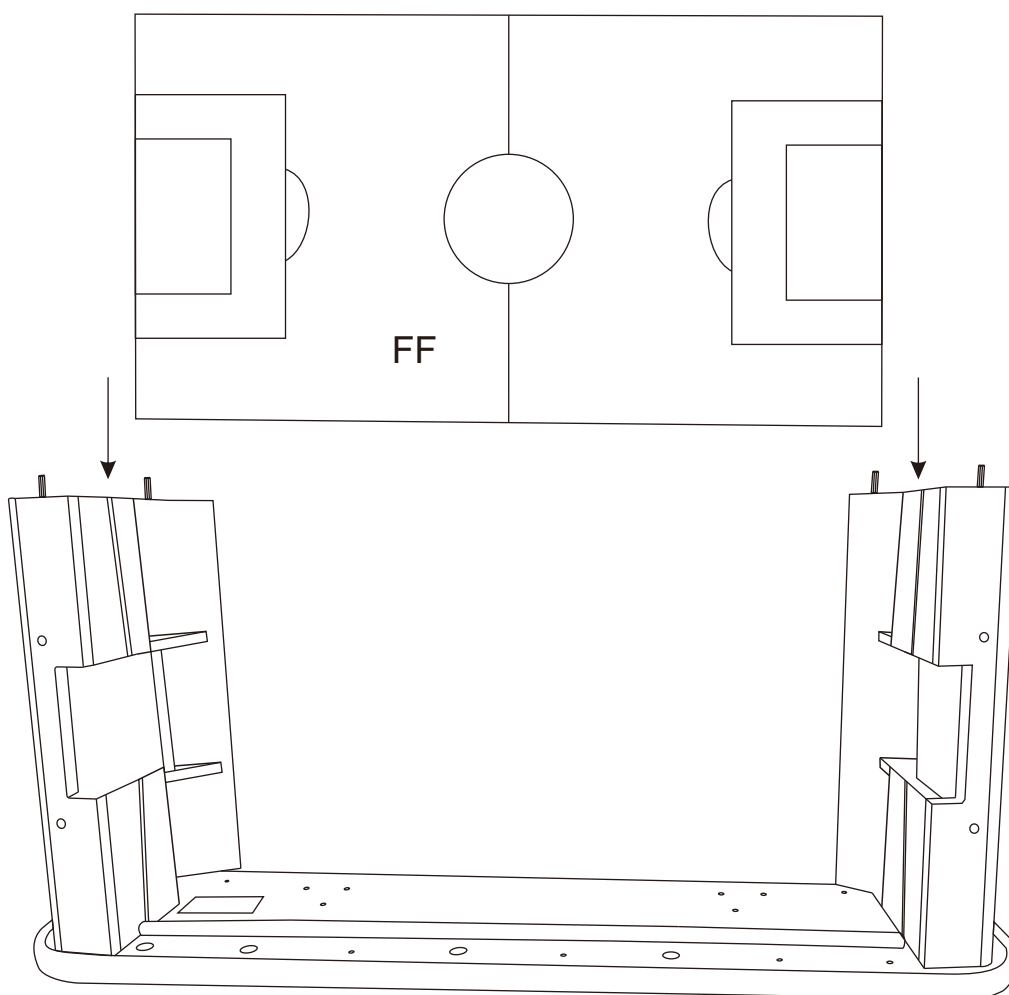


1

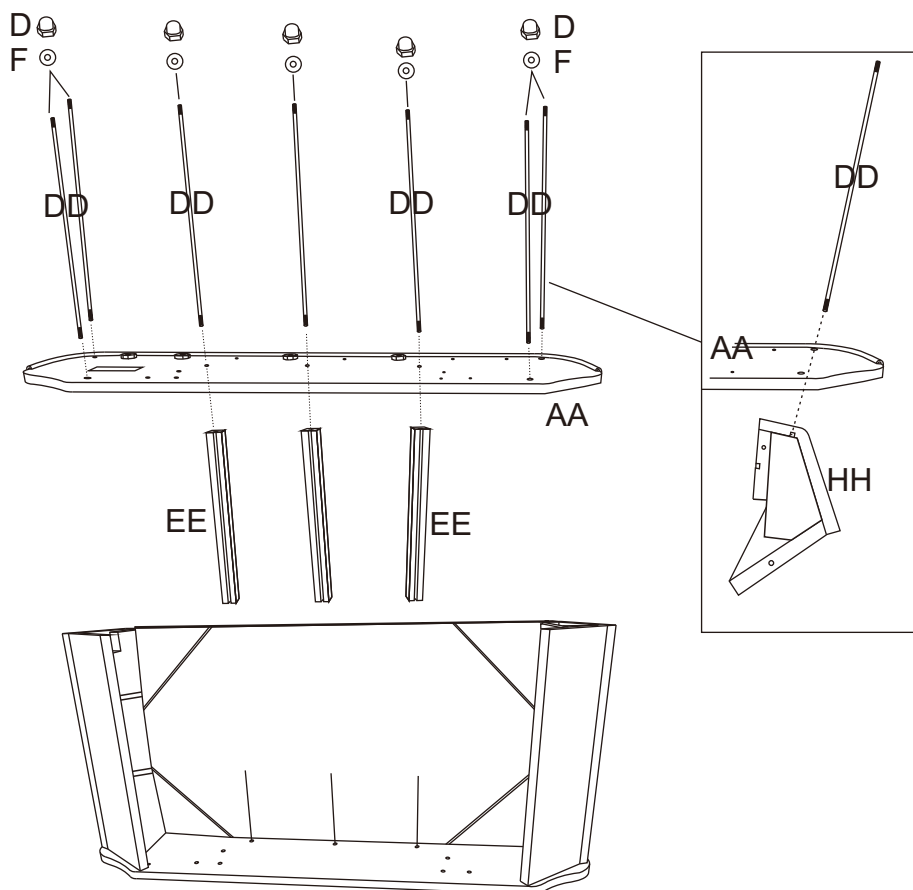
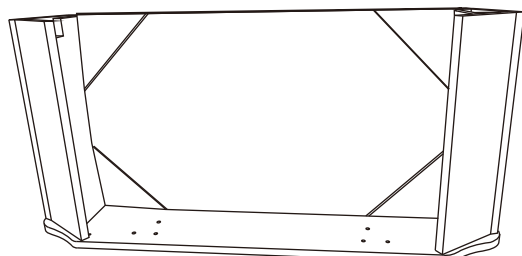
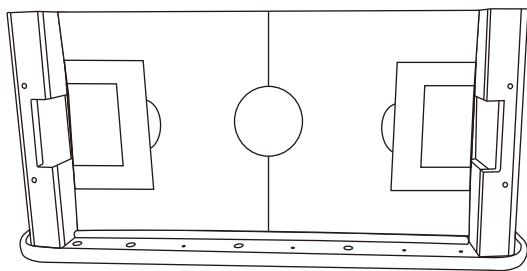
Étape 1 : Fixation des cages de but (HH) sur une planche latérale (AA), à l'aide de 2 tourillons en bois (Q)



Étape 2 : Insertion du terrain de jeu (FF) dans les rainures situées sur les cages de but (HH)



2



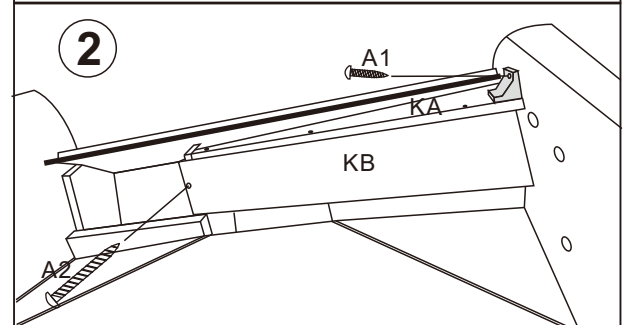
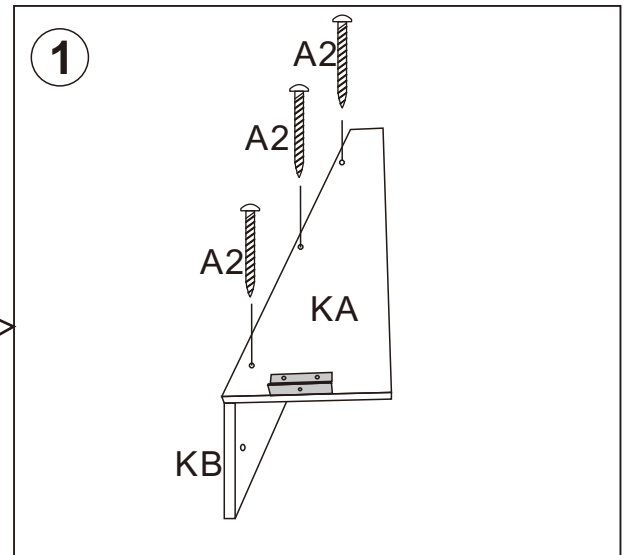
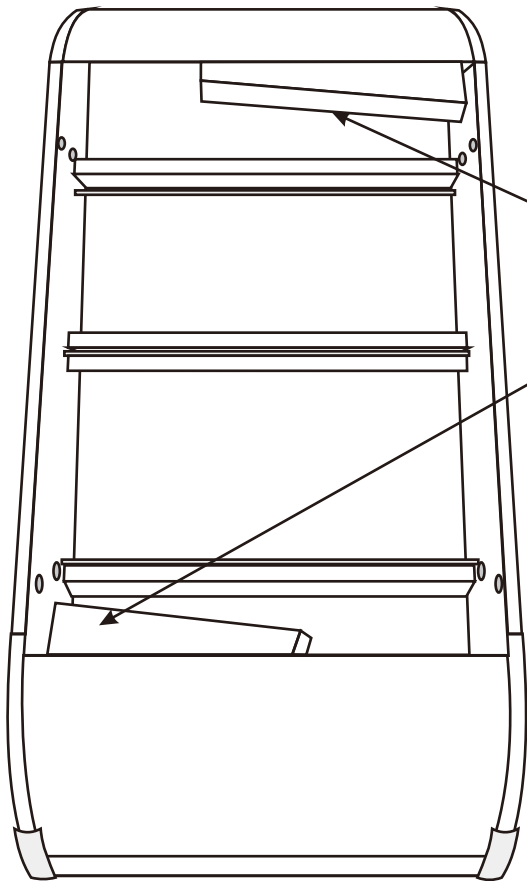
Étape 3 : Fixation de la 2eme planche latérale (AA).

Insérer les tiges en métal (DD) sur les côtés de la planche latérale (2 de chaque côté) et les faire glisser à travers les rainures situées à l'intérieur des cages de but (HH).

Dans un même temps, insérer 3 tiges (DD) au milieu de la planche latérale puis dans les barres de renfort, sous le terrain de jeu.

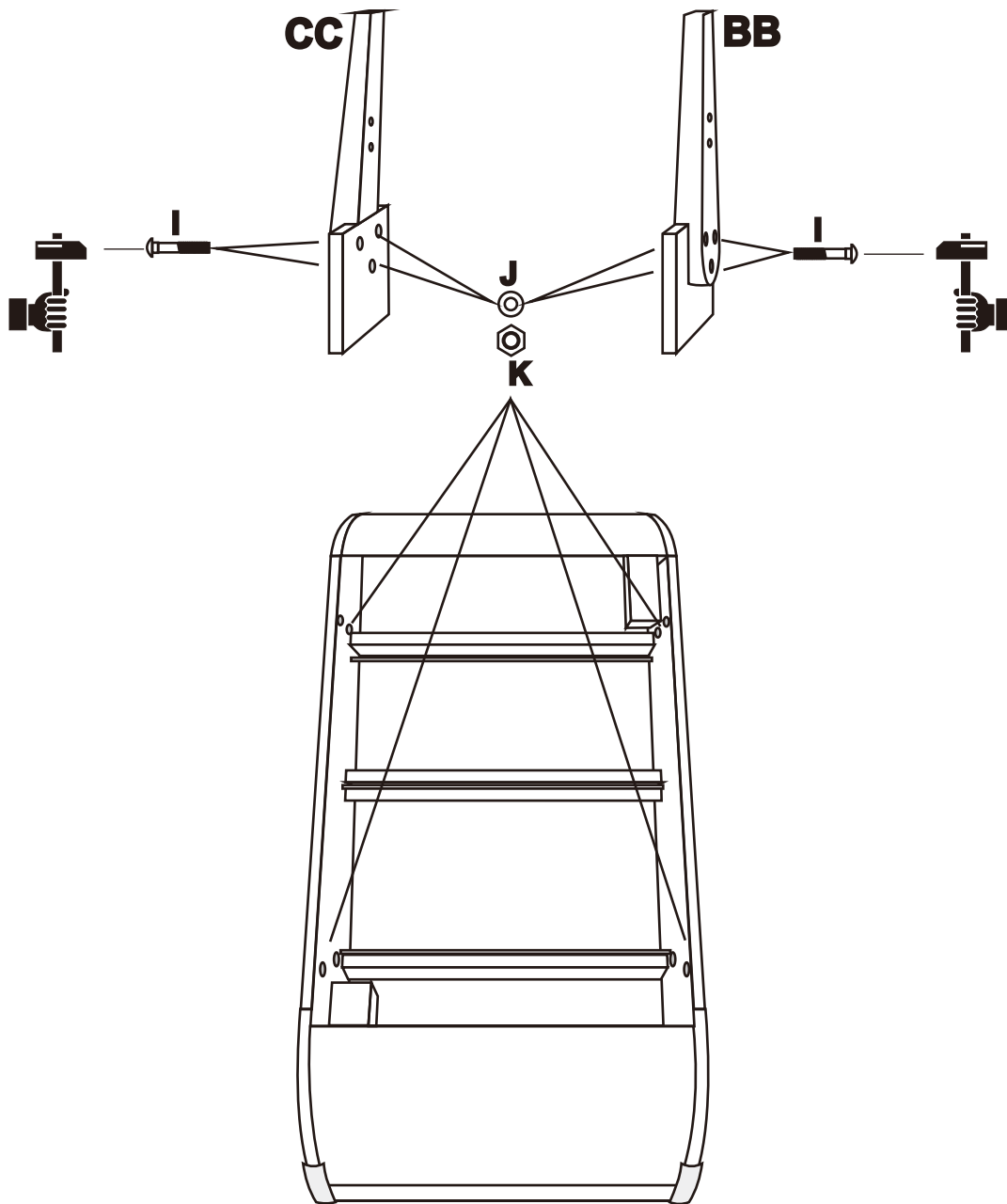
Une fois que toutes les tiges sont insérées, fixez-les avec un boulon (D) et une rondelle métallique (F) de chaque côté des planches latérales

Fixer les 2 réceptacles de balles (KA\KB), à l'aide de vis (AA)



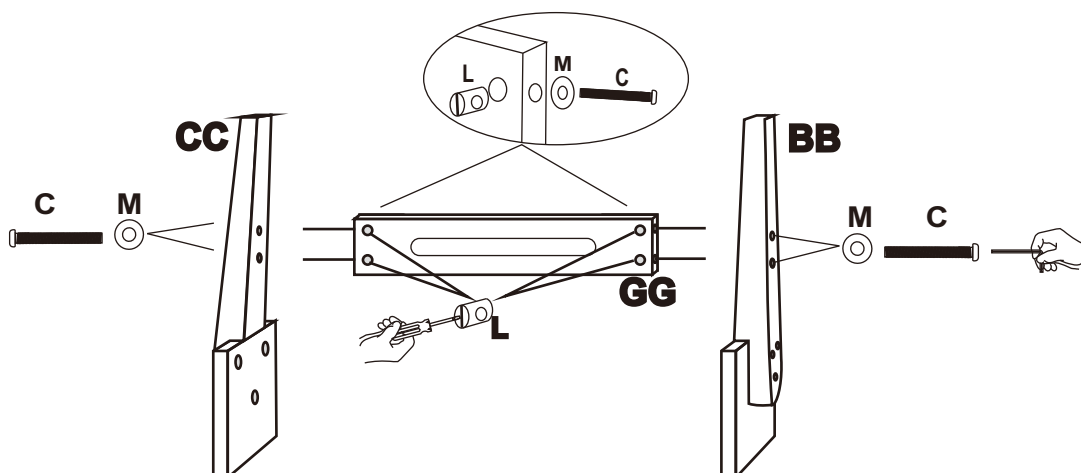
Étape 5 : Fixation des pieds :
Fixer les pieds (CC et BB) de chaque côté des planches latérales

1



Fixer ensuite les traverses de pieds (GG)

2



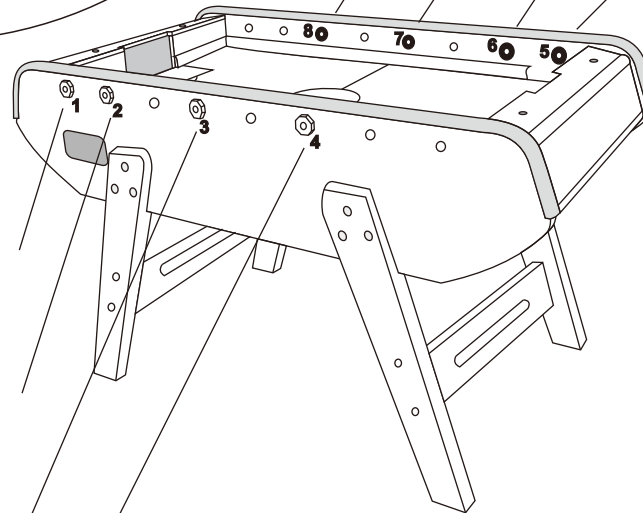
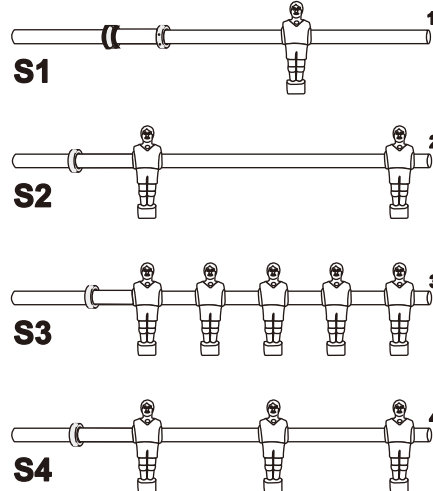
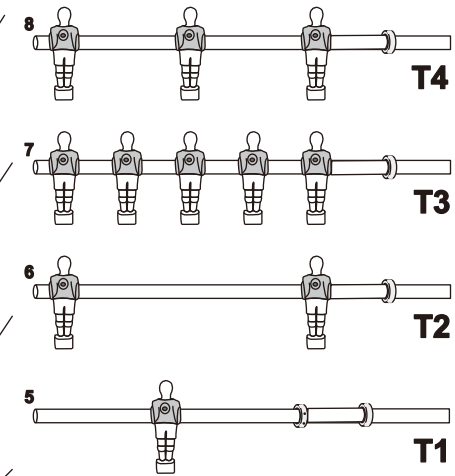
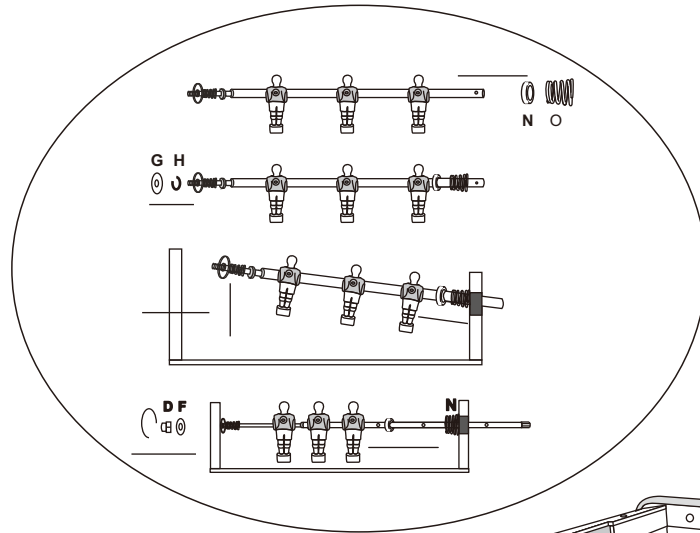
5

Étape 6 : Placer et fixer les barres, amortisseurs, ressorts et poignées

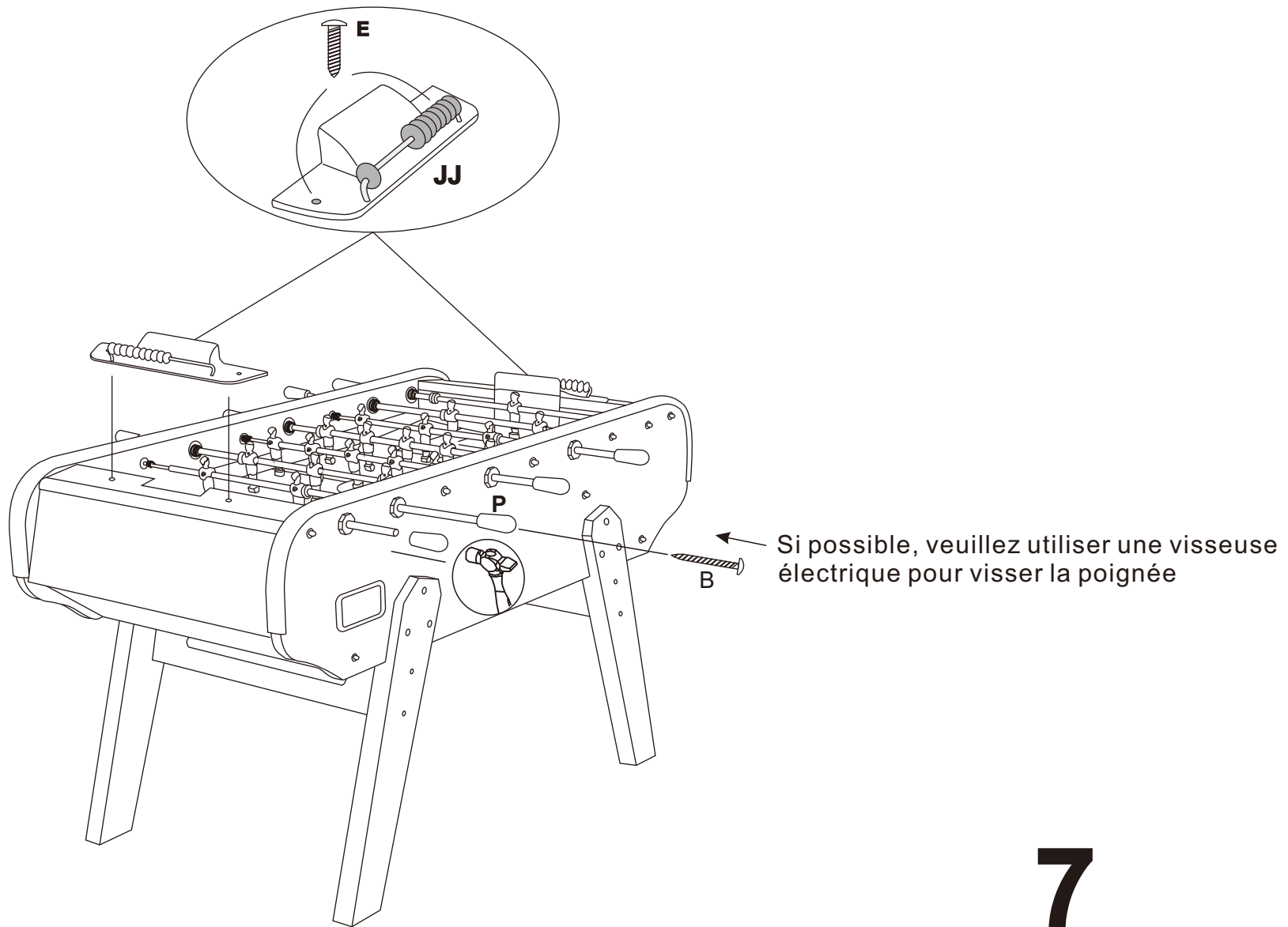
Le côté le plus large du ressort doit être inséré dans le palier de la planche latérale.

Attention: veuillez respecter les instructions d'assemblage ci dessous.

Ne pas désassembler la partie intérieure des barres.



Étape 7 : fixer les comptes points



7