



2 min



1 pers



A x 1



B x 1



M6\*14MM

C x 4



D x 1

---

**FR/** Si vous avez des questions sur votre produit, n'hésitez pas à contacter notre service client en remplissant le formulaire de demande sur notre site [www.rendezvousdeco.com](http://www.rendezvousdeco.com) ou par téléphone au : 04 81 07 37 77.

**EN/** If you have any questions about your product, please do not hesitate to contact our service department by filling out the request form on our website [www.rendezvousdeco.com](http://www.rendezvousdeco.com) or by phone at: +33 (0)4 81 07 37 77.

**ES/** Si tiene alguna pregunta sobre su producto, no dude en ponerse en contacto con nuestro departamento de servicio técnico rellenando el formulario de consulta de nuestra página web [www.rendezvousdeco.com](http://www.rendezvousdeco.com) o llamando al teléfono: +33 (0)4 8 107 37 77.

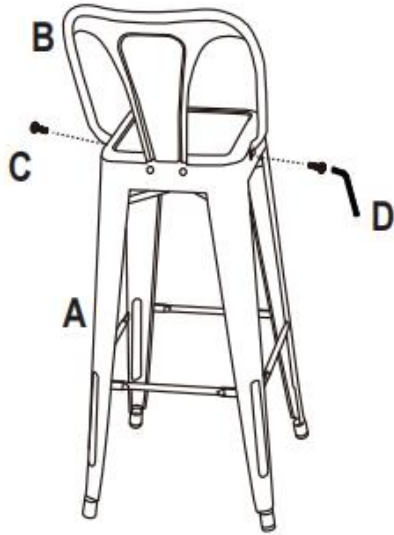


2 min

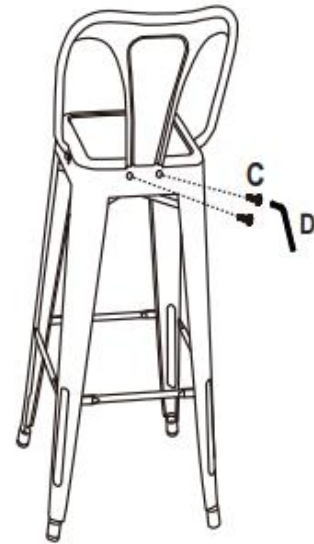


1 pers

1



2



3



Poids max - 130kg

## FR/ Comment entretenir votre meuble ?






Enfin installé chez vous, voici quelques conseils pour en prendre soin !

### EN/ How to maintain your furniture?

Finally settled in your home, here are some tips on how to take care of it!

### ES/ ¿Cómo mantener sus muebles?

Ahora que ya tiene su propia casa, le damos algunos consejos para cuidarla.

	FR	EN	ES
	Ne pas poser d'articles humides ou chauds sur vos assises pour éviter les auréoles.	Do not place wet or hot items on your seats to avoid stains.	No coloque objetos húmedos o calientes en sus asientos para evitar manchas.
	Passer l'aspirateur avec un embout brosse douce pour ne pas érafler la surface.	Vacuum with a soft brush tip to avoid scratching the surface.	Aspirar con una punta de cepillo suave para no rayar la superficie.
	Privilégier un nettoyage doux à l'aide d'un chiffon humide et de l'eau légèrement savonneuse.	Gently clean with a damp cloth and slightly soapy water.	Limpiar suavemente con un paño húmedo y agua ligeramente jabonosa.
	Évitez l'utilisation de produits chimiques agressifs, tels que l'acétone ou l'ammoniac, pour nettoyer la chaise en PU.	Avoid using harsh chemicals such as acetone or ammonia to clean the PU chair.	Evita el uso de productos químicos agresivos como acetona o amoníaco para limpiar el asiento.
	Exposées à la lumière, les matières de vos assises peuvent changer de couleur au fil du temps.	When exposed to light, your seating materials can change colour over time.	Al estar expuestos a la luz, los materiales de sus asientos pueden cambiar de color con el tiempo.



**Chez Rendez-Vous Déco, nous croyons en la durabilité pour préserver les ressources. Ainsi chaque jour, nous œuvrons avec nos designers et nos usines à créer des produits issus de savoir-faire locaux, à partir de matériaux de qualité proche de leur lieu d'origine.**

Néanmoins, il se peut qu'un jour, votre meuble ne vous donne plus entière satisfaction. Nous vous invitons alors à lui offrir une nouvelle vie en contactant notre partenaire, l'association Maison du tri. Redonner, Réutiliser, Recycler. Ensemble, préservons les ressources.

Pour en savoir plus, scannez ce QR code ou rendez-vous sur : [www.maisondutri.fr](http://www.maisondutri.fr)