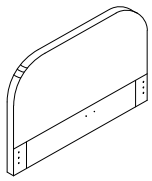
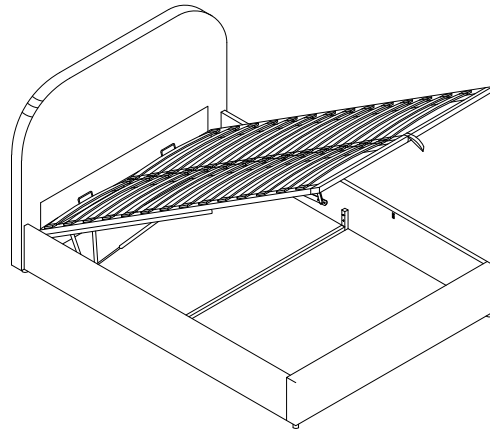




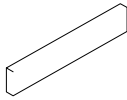
60 min



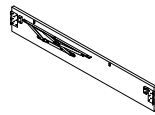
2 pers



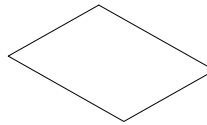
(1)Tête de lit x 1pc



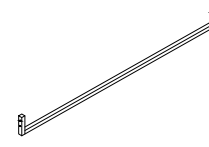
(2)Pied de lit x 1pc



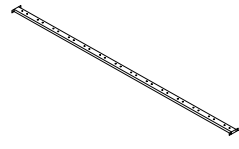
(3)Rail latéral x 2pcs



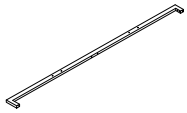
(4)Tissu de la base du lit x 1pc



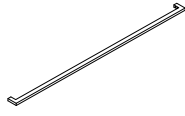
(5)Barre de soutien central x 1pc



(6)Barre central du cadre x 1pc



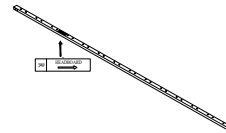
(7)Barre du haut du cadre x 1pc



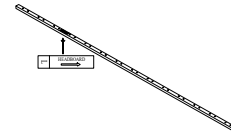
(8)Barre du bas du cadre x 1pc



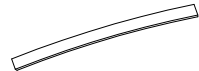
(9)Pied central x 1pc



(10)Barre droite du cadre x 1pc



(11)Barre gauche du cadre x 1pc



(12)Latte x 26/28pcs



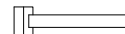
(13)Bouchon plastique double x 13/14pcs



(14)Bouchon plastique simple x 26/28pcs



(15)Base Support x 2pcs



(16)Sangle x 1pc



(17)Pied x 4pcs



(18)Arrêts de matelas x 2pcs



(A)Boulon M8 x 20mm x 20pcs



(B)Boulon M8 x 30mm x 12pcs



(C)Boulon M8 x 50mm x 4pcs



(D)Vis M4 x 45mm x 4pcs



(E)Vis M5 x 50mm x 4pcs



(F)Rondelle de serrage x 36pcs



(G)Rondelle plate x 36pcs



(H)Clé Alen M5 x 1pc



(I)Clé Anglaise x 1pc

FR/ Si vous avez des questions sur votre produit, n'hésitez pas à contacter notre service client en remplissant le formulaire de demande sur notre site www.rendezvousdeco.com ou par téléphone au : 04 81 07 37 77.

EN/ If you have any questions about your product, please do not hesitate to contact our service department by filling out the request form on our website www.rendezvousdeco.com or by phone at: +33 (0)4 81 07 37 77.

ES/ Si tiene alguna pregunta sobre su producto, no dude en ponerse en contacto con nuestro departamento de servicio técnico rellenando el formulario de consulta de nuestra página web www.rendezvousdeco.com o llamando al teléfono: +33 (0)4 8 107 37 77.

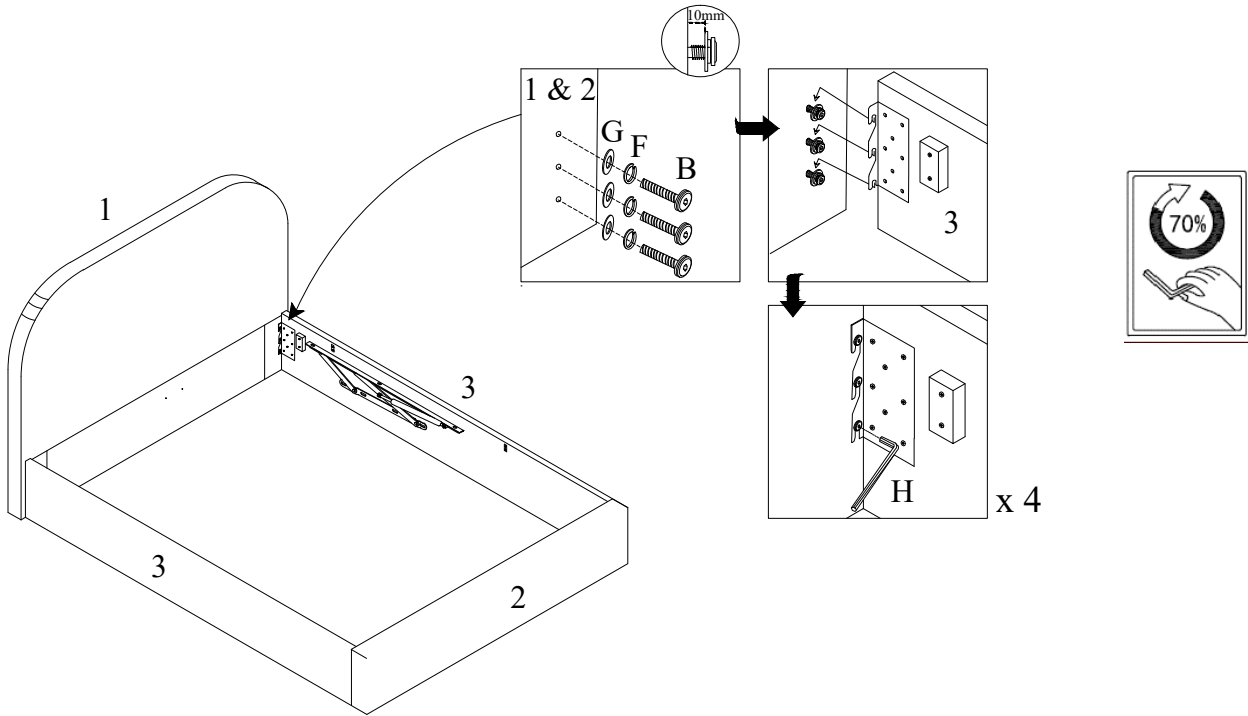


60 min

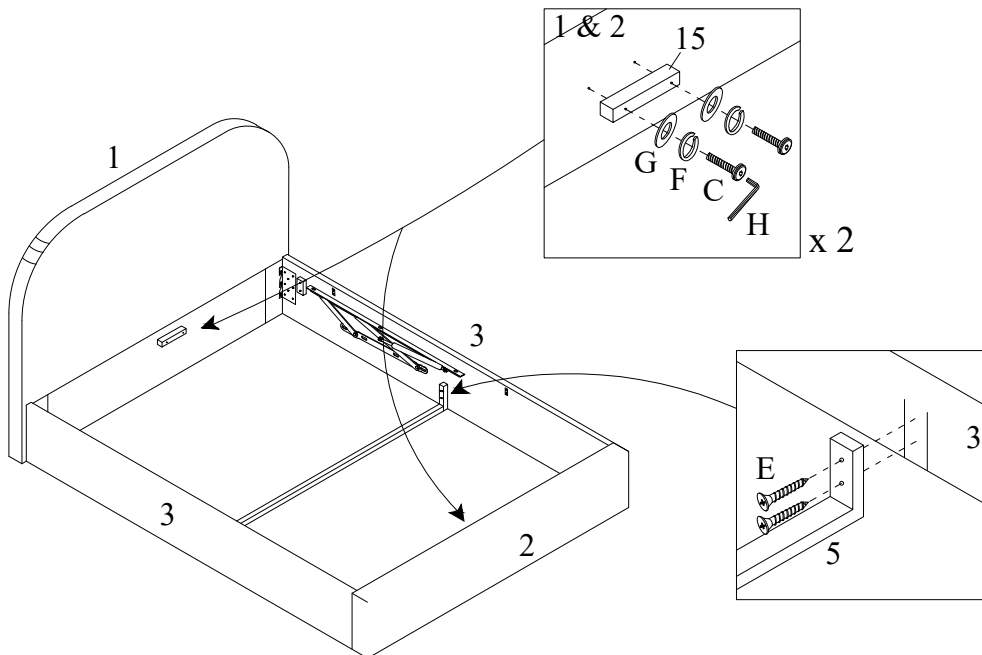


2 pers

1



2





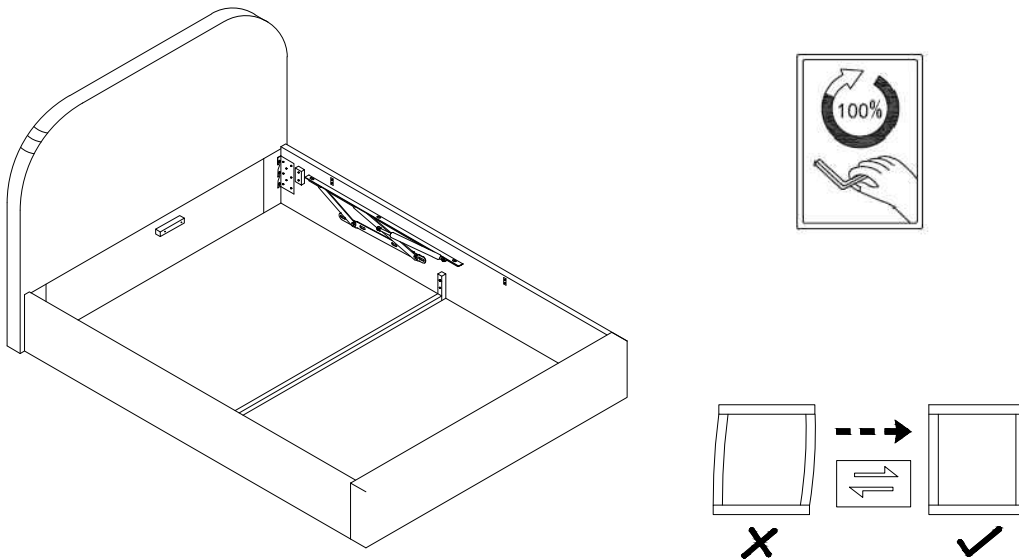
60 min



2 pers

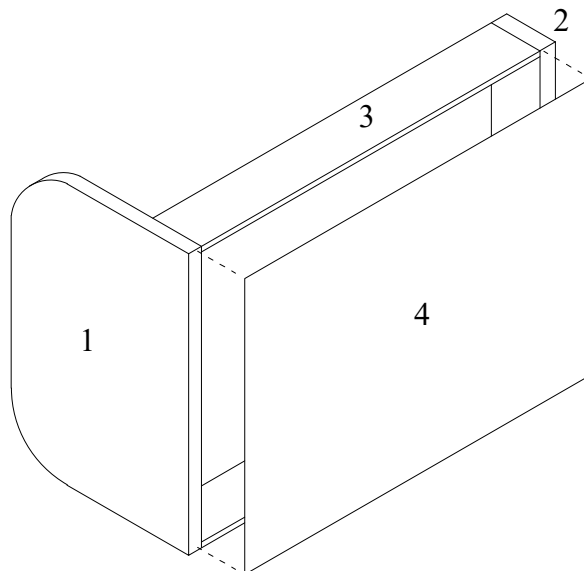
3

Assurez-vous que toutes les parties de votre lit soient bien droites avant de finir la fixation



4

Faites basculer votre lit sur le côté, avec précaution, sur une surface plane et propre.
Attention, cette manipulation doit être réalisée par 2 personnes adultes



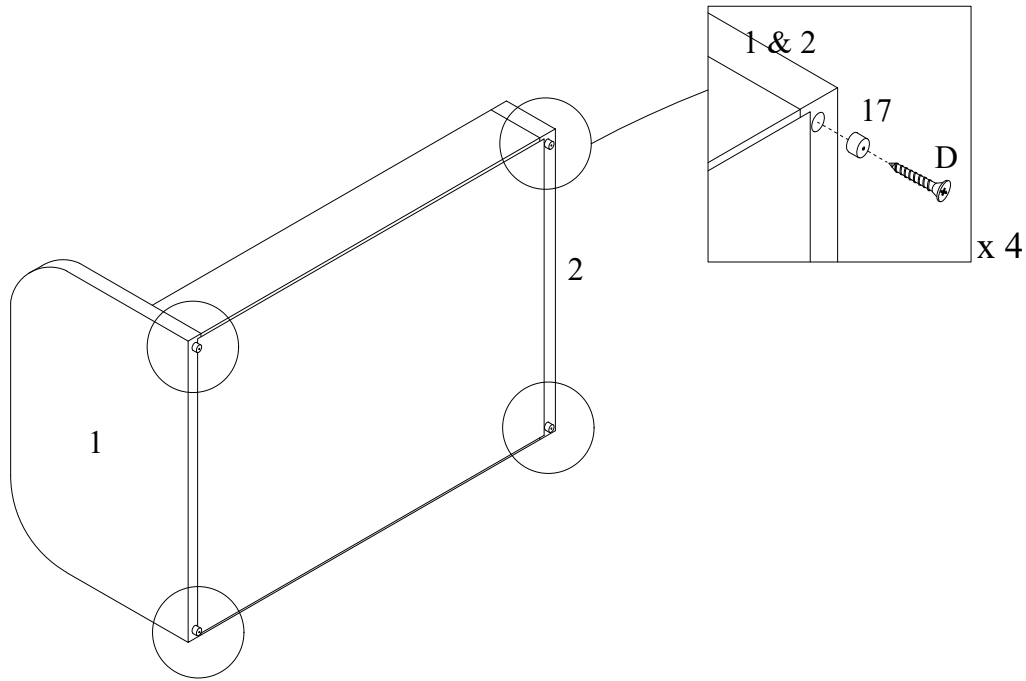


60 min



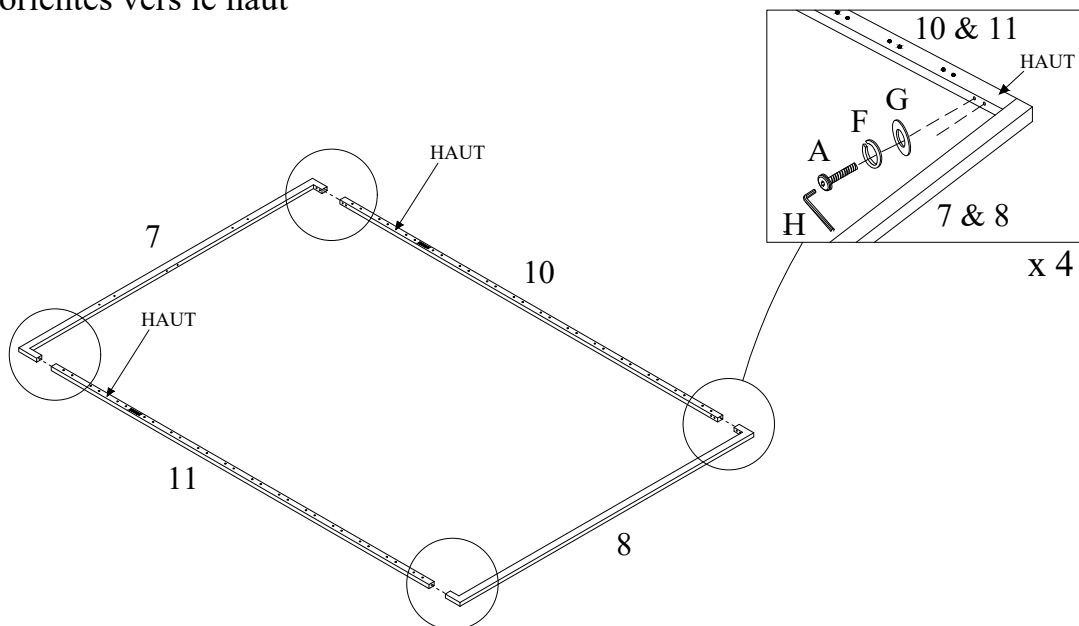
2 pers

5



6

Assurez-vous que les trous prévus pour assembler les lattes, sur les barres 10 & 11, soient orientés vers le haut



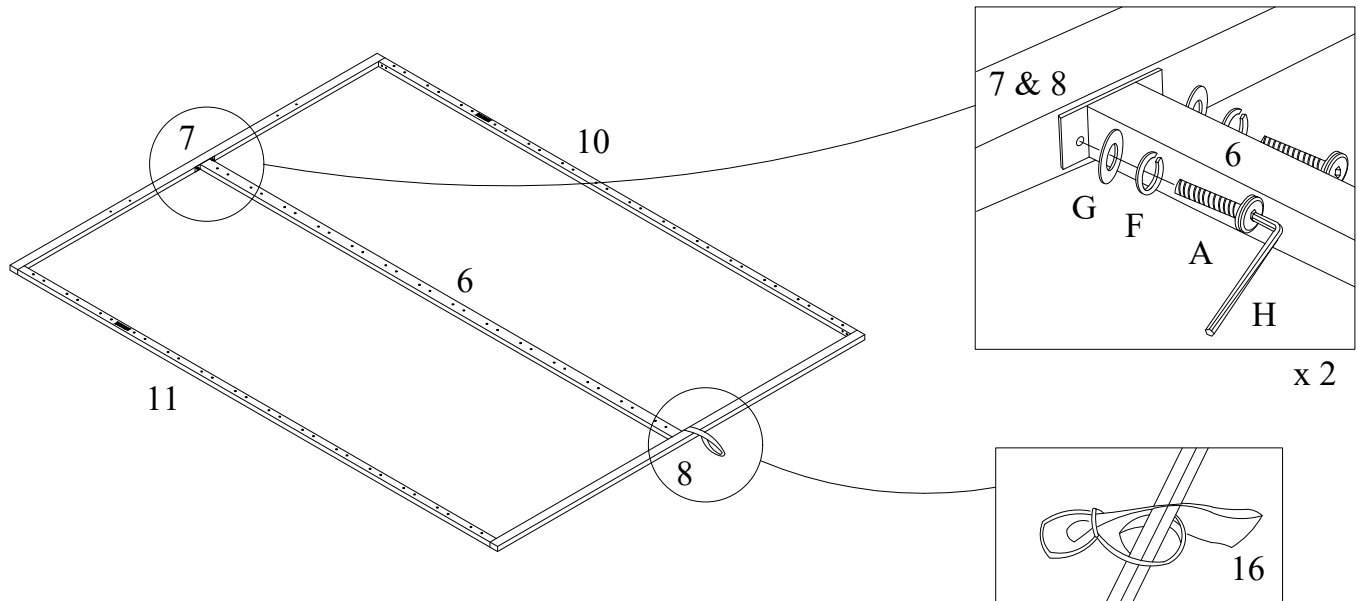


60 min



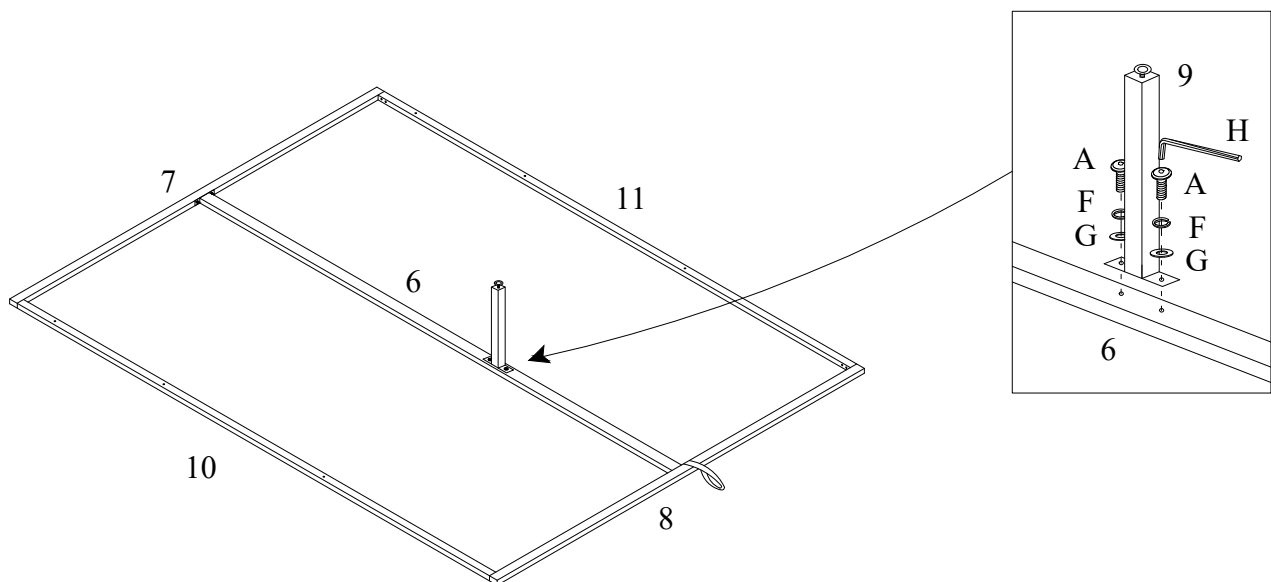
2 pers

7



8

Retournez le cadre en métal afin de fixer le pied central



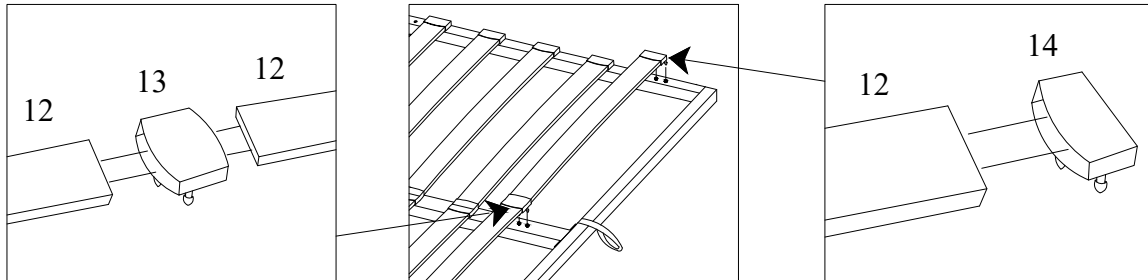


60 min



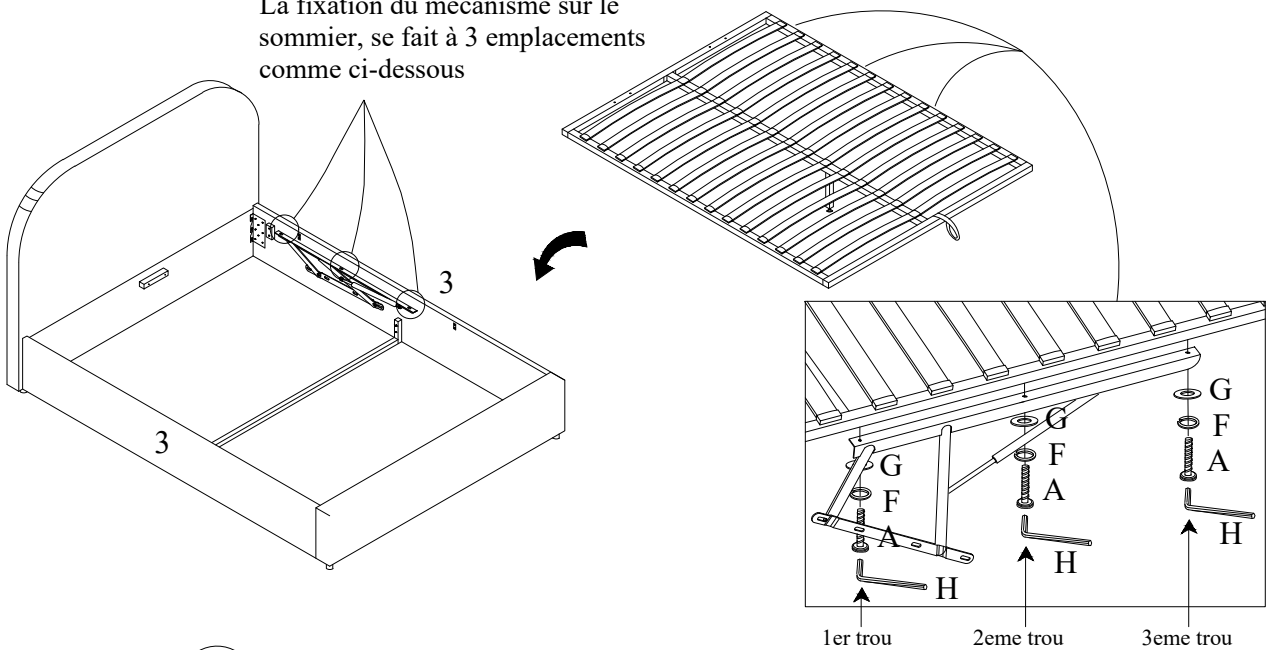
2 pers

9

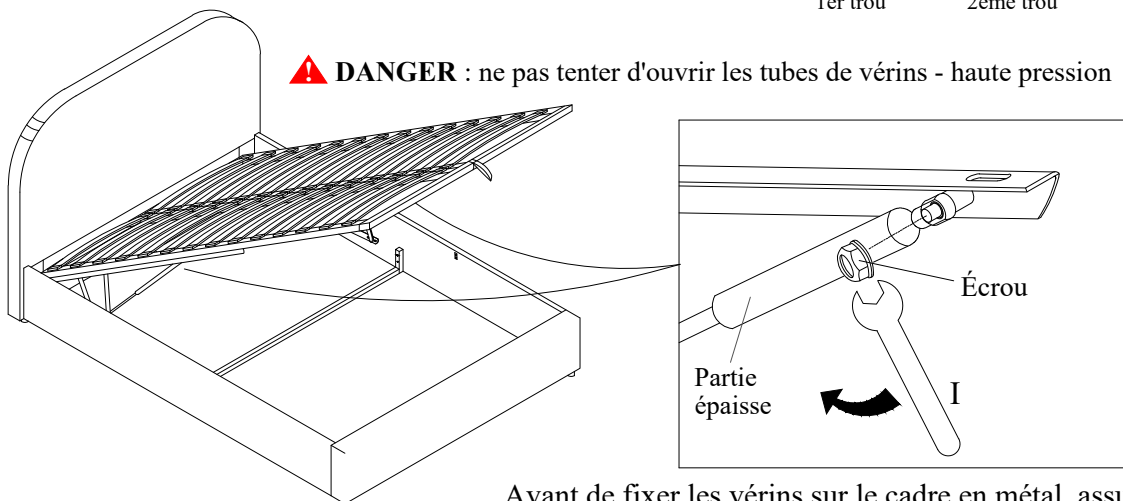


10

La fixation du mécanisme sur le
sommier, se fait à 3 emplacements
comme ci-dessous



⚠ DANGER : ne pas tenter d'ouvrir les tubes de vérins - haute pression



Avant de fixer les vérins sur le cadre en métal, assurez-vous que la partie la plus épaisse du vérin est positionnée en haut, comme sur le dessin.



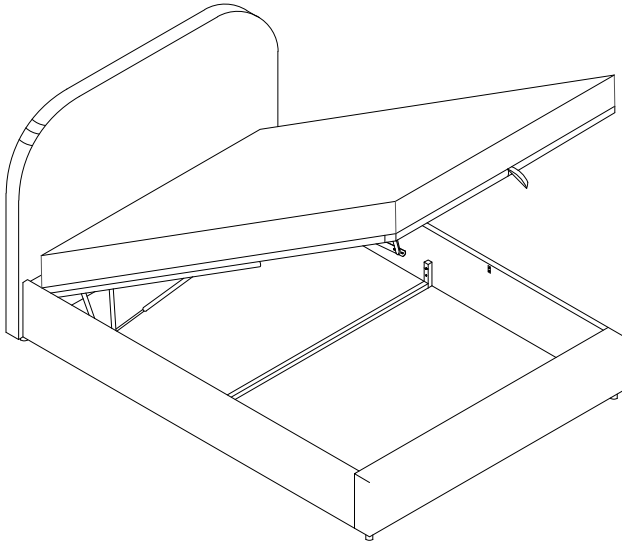
60 min



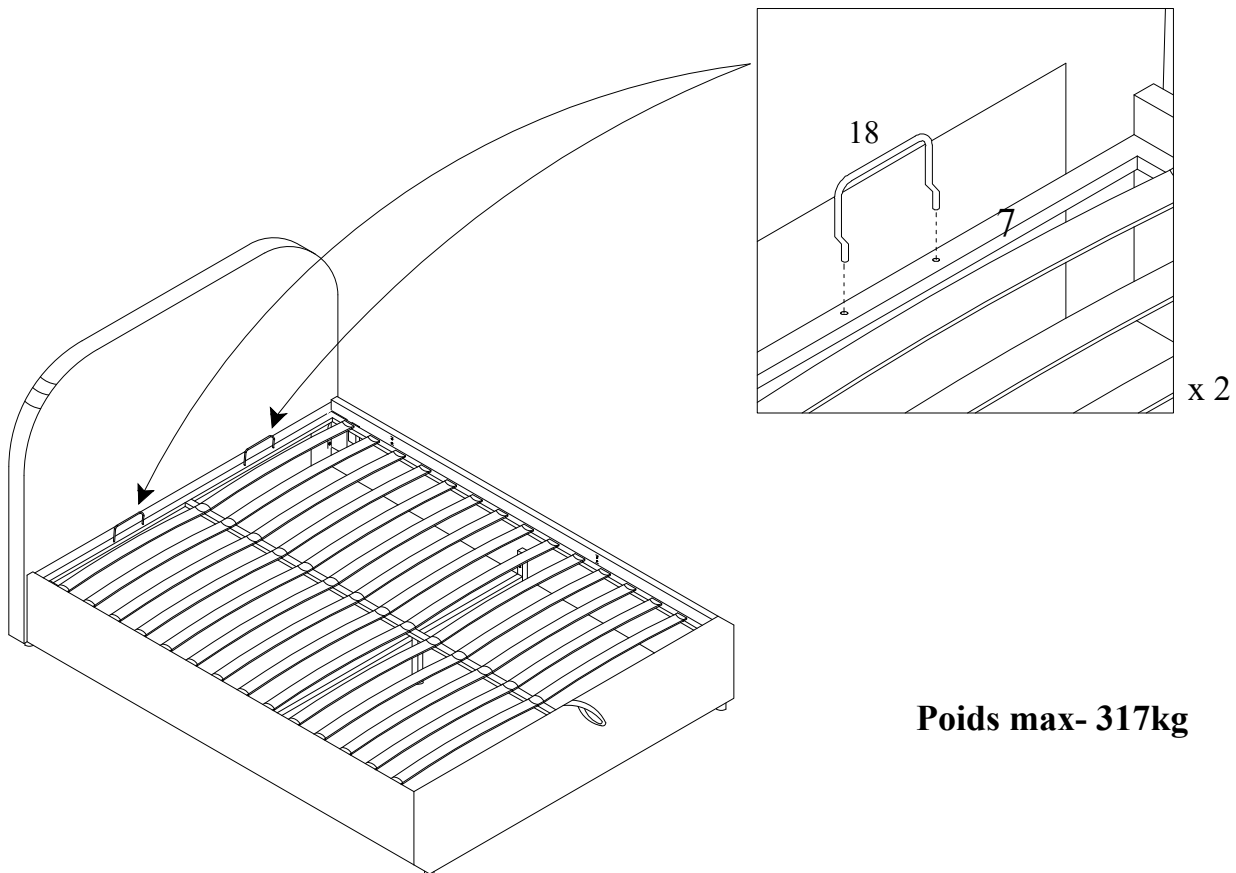
2 pers

11

Pour faciliter la fermeture du coffre, une fois le lit monté, il faut rajouter le matelas lorsque votre sommier est en position relevée. Le poids du matelas se répartira sur l'ensemble du sommier et vous permettra de le rabaisser plus facilement.



12



FR/ Comment entretenir votre meuble?





Enfin installé chez vous, voici quelques conseils pour en prendre soin!

EN/ How to maintain your furniture?

Finally settled in your home , here are some tips on how to take care of it!

ES/ ¿Cómo mantener su mueble?

Ahora que ya lo tiene en su casa, le damos algunos consejos para cuidarlo.

FR	EN	ES
 <p>Aspirez régulièrement le tissu à l'aide d'une brosse douce pour éliminer la poussière et les particules de saleté.</p>	<p>Do not place wet or hot items on your seats to avoid stains.</p>	<p>No coloque objetos húmedos o calientes en sus asientos para evitar manchas.</p>
 <p>Frotter délicatement la partie en tissu avec un chiffon doux et un produit de nettoyage pour textile</p>	<p>Gently rub the fabric part of the product with a soft cloth and a textile cleaner.</p>	<p>Frote suavemente la tela del producto con un paño suave y un producto para textiles.</p>
 <p>Eviter tout contact entre le tissu et des solutions à base d'alcool, abrasives ou de produits ménagers type javel</p>	<p>Avoid any contact between the fabric and alcohol-based solutions, abrasives or household products such as bleach.</p>	<p>Evite el contacto del tejido con soluciones a base de alcohol, abrasivos o productos domésticos como la lejía.</p>
 <p>Exposées à la lumière, les matières de votre meuble peuvent changer de couleur au fil du temps</p>	<p>When exposed to light, your furniture materials can change colour over time</p>	<p>Al estar expuestos a la luz, los materiales de su product pueden cambiar de color con el tiempo.</p>



Chez Rendez-Vous Déco, nous croyons en la durabilité pour préserver les ressources. Ainsi chaque jour, nous œuvrons avec nos designers et nos usines à créer des produits issus de savoir-faire locaux, à partir de matériaux de qualité proche de leur lieu d'origine.

Néanmoins, il se peut qu'un jour, votre meuble ne vous donne plus entière satisfaction. Nous vous invitons alors à lui offrir une nouvelle vie en contactant notre partenaire, l'association Maison du tri. Redonner, Réutiliser, Recycler. Ensemble, préservons les ressources.

Pour en savoir plus, scannez ce QR code ou rendez-vous sur : www.maisondutri.fr