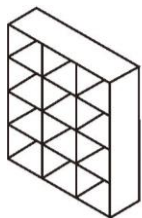
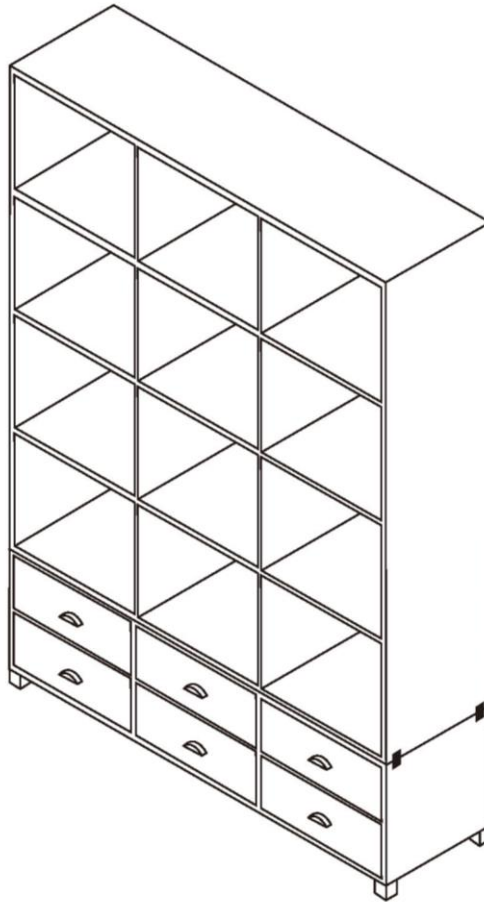




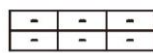
30 min



2 pers



A x 1



B x 1



C x 4



D x 6



M8x40mm



M8x25mm



G x 1

FR/ Si vous avez des questions sur votre produit, n'hésitez pas à contacter notre service client en remplissant le formulaire de demande sur notre site www.rendezvousdeco.com ou par téléphone au : 04 81 07 37 77.

EN/ If you have any questions about your product, please do not hesitate to contact our service department by filling out the request form on our website www.rendezvousdeco.com or by phone at: +33 (0)4 81 07 37 77.

ES/ Si tiene alguna pregunta sobre su producto, no dude en ponerse en contacto con nuestro departamento de servicio técnico rellenando el formulario de consulta de nuestra página web www.rendezvousdeco.com o llamando al teléfono: +33 (0)4 8 107 37 77.

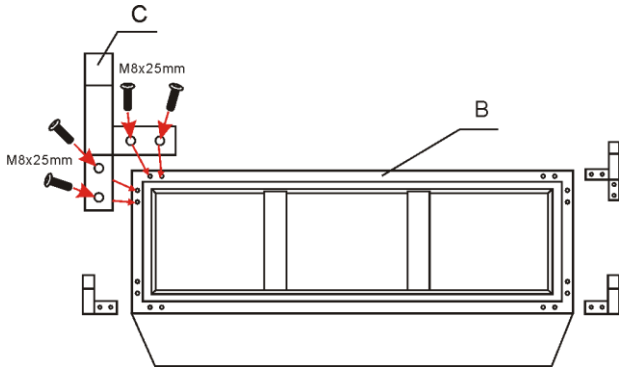


30 min



2 pers

1

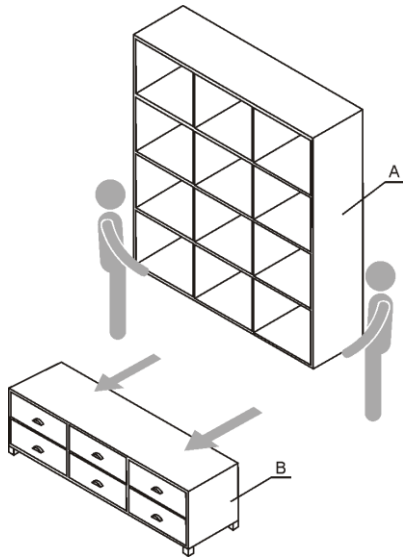


3

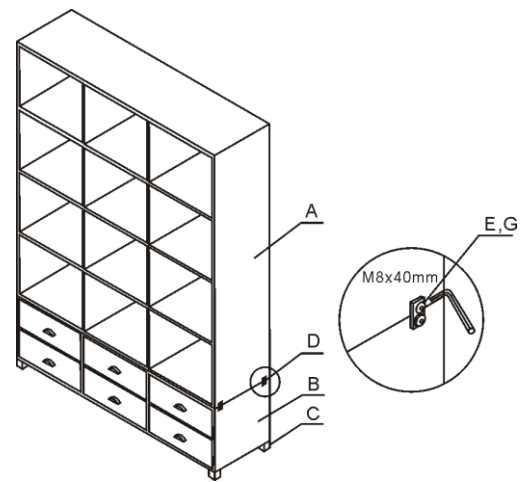
2



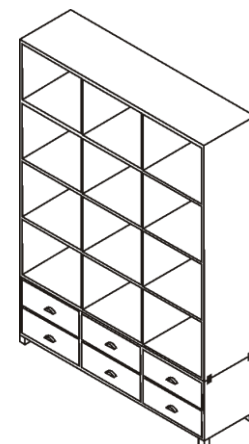
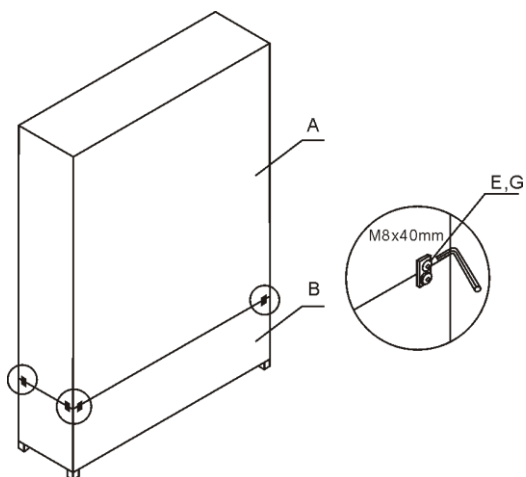
4



5



6



Poids max - 15 kg par niche

FR/ Comment entretenir votre meuble ?






Enfin installé chez vous, voici quelques conseils pour en prendre soin !

EN/ How to maintain your furniture?

Finally settled in your home, here are some tips on how to take care of it!

ES/ ¿Cómo mantener sus muebles?

Ahora ya instalados en su casa, le damos algunos consejos para cuidarlos.

FR	EN	ES
 <p>Ne pas poser d'articles humides ou chauds sur les étagères pour éviter les auréoles.</p>	<p>Do not place damp or hot items on the shelves to avoid stains.</p>	<p>No coloque objetos húmedos o calientes en los estantes para evitar manchas.</p>
 <p>Privilégier un nettoyage doux à l'aide d'un chiffon humide et de l'eau légèrement savonneuse.</p>	<p>Gently clean with a damp cloth and slightly soapy water.</p>	<p>Limpiar suavemente con un paño húmedo y agua ligeramente jabonosa.</p>
 <p>En raison du poids de la bibliothèque, il est conseillé de la fixer solidement au mur pour éviter tout risque de chute. Utilisez des fixations appropriées pour les meubles lourds, telles que les dispositifs anti-basculement fournis dans le carton.+</p>	<p>Due to the weight of the bookshelf, we recommend to securely fasten it to the wall to prevent any risk of falling. Use appropriate fasteners for heavy furniture, such as anti-tip devices provided in the box.</p>	<p>Debido al peso de la biblioteca, se aconseja asegurarla firmemente a la pared para evitar cualquier riesgo de caída. Utilice fijaciones apropiadas para muebles pesados, como los dispositivos antivuelco proporcionados en la caja.</p>
 <p>Eviter tout contact entre le bois et des solutions à base d'alcool, abrasives ou de produits ménagers type Javel.</p>	<p>Avoid any contact between the wood and alcohol-based solutions, abrasives or household products such as bleach.</p>	<p>Evite el contacto de la madera con soluciones a base de alcohol, abrasivos o productos domésticos como la lejía.</p>
 <p>Exposées à la lumière directe, les matières de votre meuble peuvent changer de couleur au fil du temps.</p>	<p>Exposed to direct light, the materials of your furniture may change color over time.</p>	<p>Expuestas a la luz directa, los materiales de su mueble pueden cambiar de color con el tiempo..</p>



Chez Rendez-Vous Déco, nous croyons en la durabilité pour préserver les ressources. Ainsi chaque jour, nous œuvrons avec nos designers et nos usines à créer des produits issus de savoir-faire locaux, à partir de matériaux de qualité proche de leur lieu d'origine.

Néanmoins, il se peut qu'un jour, votre meuble ne vous donne plus entière satisfaction. Nous vous invitons alors à lui offrir une nouvelle vie en contactant notre partenaire, l'association Maison du tri. Redonner, Réutiliser, Recycler. Ensemble, préservons les ressources.

Pour en savoir plus, scannez ce QR code ou rendez-vous sur : www.maisondutri.fr