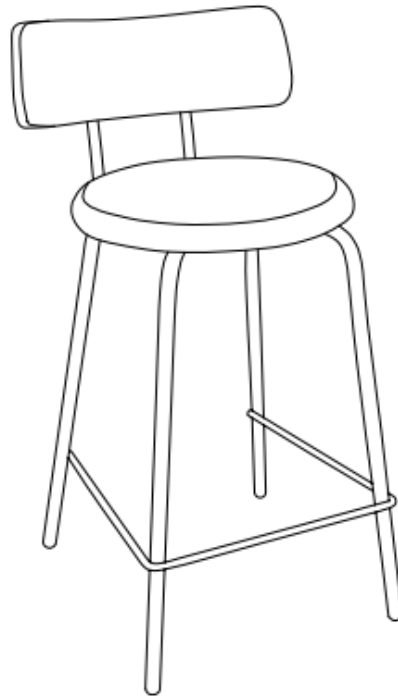




10 min



1 pers



Ax1



M6x16

Bx4



Cx4



Dx1



Ex1

FR/ Si vous avez des questions sur votre produit, n'hésitez pas à contacter notre service client en remplissant le formulaire de demande sur notre site www.rendezvousdeco.com ou par téléphone au : 04 81 07 37 77.

EN/ If you have any questions about your product, please do not hesitate to contact our service department by filling out the request form on our website www.rendezvousdeco.com or by phone at: +33 (0)4 81 07 37 77.

ES/ Si tiene alguna pregunta sobre su producto, no dude en ponerse en contacto con nuestro departamento de servicio técnico rellenando el formulario de consulta de nuestra página web www.rendezvousdeco.com o llamando al teléfono: +33 (0)4 8 107 37 77.

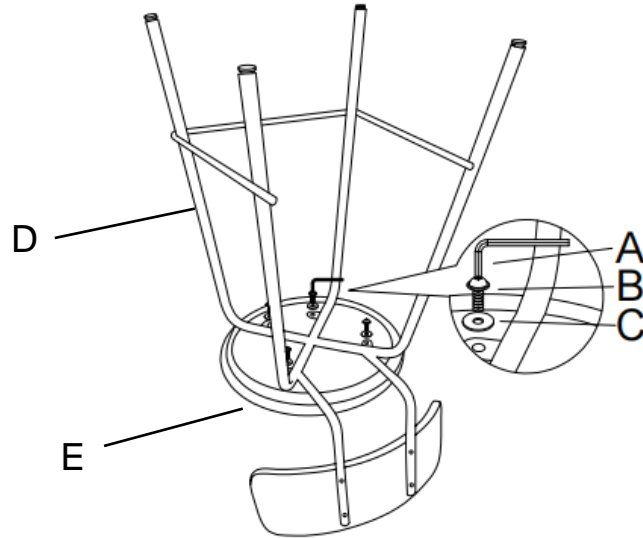


10 min



1 pers

1



2



Poids max - 130kg

FR/ Comment entretenir votre meuble ?





Enfin installé chez vous, voici quelques conseils pour en prendre soin !

EN/ How to maintain your furniture?

Finally settled in your home, here are some tips on how to take care of it!

ES/ ¿Cómo mantener su mueble en buen estado?

Ahora que ya lo tiene en su casa, le damos algunos consejos para cuidarlo.

| FR | EN | ES |
|---|--|--|
|  <p>Ne pas poser d'articles humides ou chauds sur vos assises pour éviter les auréoles.</p> | <p>Do not place wet or hot items on your seats to avoid stains.</p> | <p>No coloque objetos húmedos o calientes en sus asientos para evitar manchas.</p> |
|  <p>Pour un entretien régulier, utiliser la brosse souple d'un aspirateur afin d'ôter la poussière.</p> | <p>For regular maintenance, use the soft brush of a vacuum cleaner to remove dust.</p> | <p>Para un mantenimiento regular, utilice el cepillo suave de una aspiradora para eliminar el polvo.</p> |
|  <p>En cas de tache, se munir d'une éponge douce avec un peu d'eau savonneuse. Rincer et sécher immédiatement.</p> | <p>In case of a stain, use a soft sponge with a little soapy water. Rinse and dry immediately.</p> | <p>Para eliminar las manchas, utilice una esponja suave y un poco de agua jabonosa. Aclare y seque inmediatamente.</p> |
|  <p>Exposées à la lumière, les matières de vos assises peuvent changer de couleur au fil du temps.</p> | <p>When exposed to light, your seating materials can change colour over time.</p> | <p>Al estar expuestos a la luz, los materiales de sus asientos pueden cambiar de color con el tiempo.</p> |



Chez Rendez-Vous Déco, nous croyons en la durabilité pour préserver les ressources. Ainsi chaque jour, nous œuvrons avec nos designers et nos usines à créer des produits issus de savoir-faire locaux, à partir de matériaux de qualité proche de leur lieu d'origine.

Néanmoins, il se peut qu'un jour, votre meuble ne vous donne plus entière satisfaction. Nous vous invitons alors à lui offrir une nouvelle vie en contactant notre partenaire, l'association Maison du tri. Redonner, Réutiliser, Recycler. Ensemble, préservons les ressources.

Pour en savoir plus, scannez ce QR code ou rendez-vous sur : www.maisondutri.fr