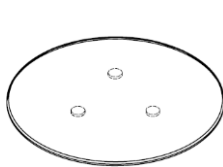
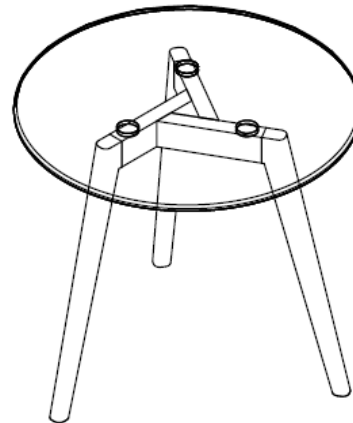
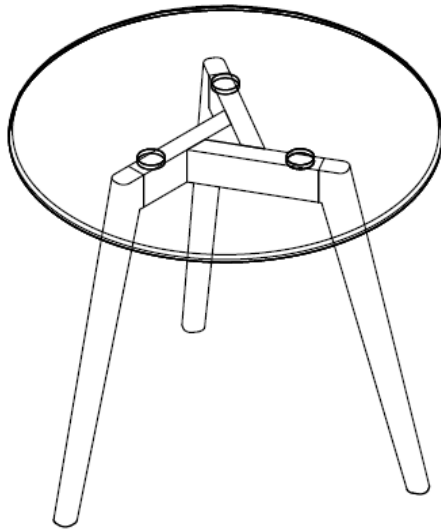




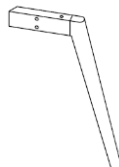
20 min



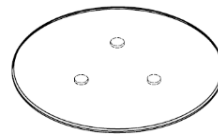
1 pers



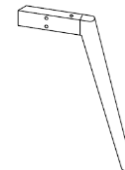
① x 1



② x 3



③ x 1



④ x 3



M6*34mm
A x 18



∅6mm
B x 18



∅6mm
C x 18



D x 1



∅16*2mm
E x 6

FR/ Si vous avez des questions sur votre produit, n'hésitez pas à contacter notre service client en remplissant le formulaire de demande sur notre site www.rendezvousdeco.com ou par téléphone au : 04 81 07 37 77.

EN/ If you have any questions about your product, please do not hesitate to contact our service department by filling out the request form on our website www.rendezvousdeco.com or by phone at: +33 (0)4 81 07 37 77.

ES/ Si tiene alguna pregunta sobre su producto, no dude en ponerse en contacto con nuestro departamento de servicio técnico rellenando el formulario de consulta de nuestra página web www.rendezvousdeco.com o llamando al teléfono: +33 (0)4 8 107 37 77.



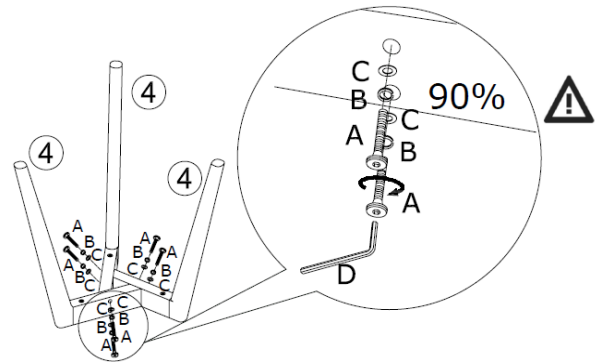
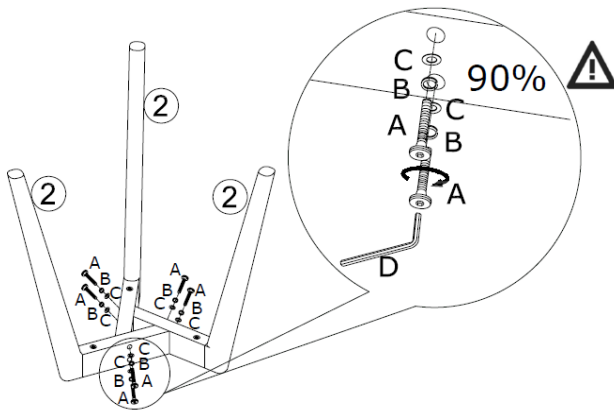
20 min



1 pers

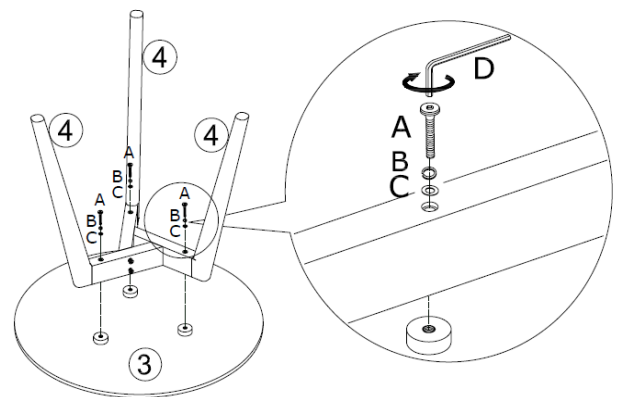
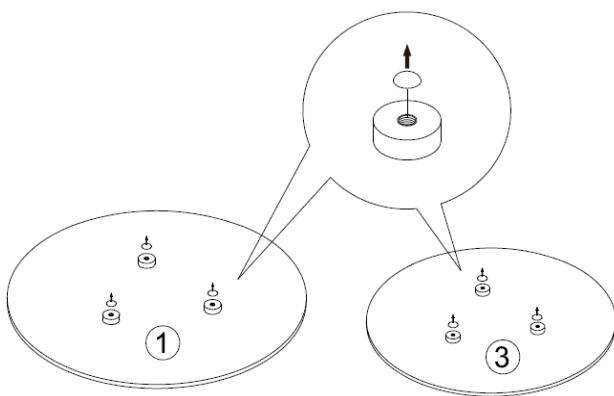
1

2



3

4





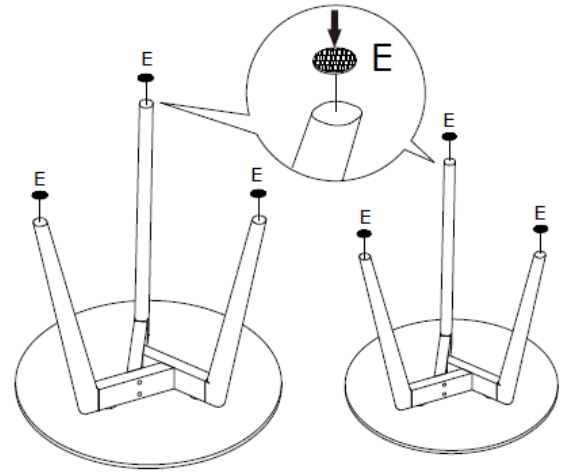
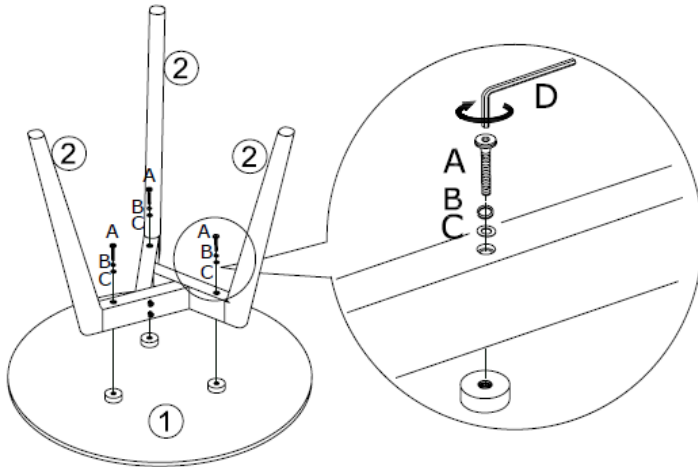
20 min



1 pers

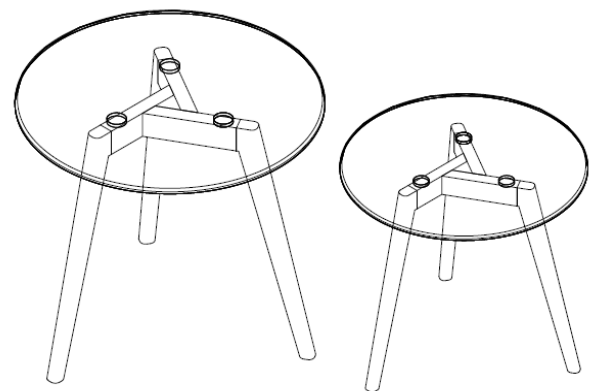
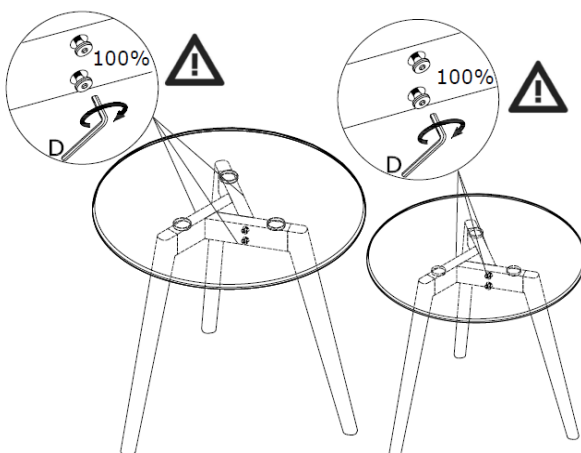
5

6



7

8



Poids max - 10kg Grande table
6kg Petite table

FR/ Comment entretenir votre meuble ?





Enfin installé chez vous, voici quelques conseils pour en prendre soin !

EN/ How to maintain your furniture?

Finally settled in your home, here are some tips on how to take care of it!

ES/ ¿Cómo cuidar sus muebles?

Ahora que ya en su hogar, le damos algunos consejos para cuidarla.

FR	EN	ES
 <p>Privilégier un nettoyage doux à l'aide d'un chiffon humide et de l'eau légèrement savonneuse.</p>	<p>Gently clean with a damp cloth and slightly soapy water.</p>	<p>Limpiar suavemente con un paño húmedo y agua ligeramente jabonosa.</p>
 <p>Utilisez des sous-verres ou des sets de table pour éviter de rayer la surface en verre lorsque vous posez des objets dessus.</p>	<p>Use coasters or place mats to avoid scratching the glass surface when you put things on it.</p>	<p>Utilice posavasos o manteles individuales para evitar rayar la superficie de vidrio al colocar objetos sobre ella.</p>
 <p>Évitez de placer les tables près de sources de chaleur directe comme les radiateurs ou les cheminées</p>	<p>Avoid placing the tables near direct sources of heat, such as radiators or fireplaces.</p>	<p>Evite colocar las mesas cerca de fuentes de calor directo, como radiadores o chimeneas.</p>
 <p>Exposées à la lumière directe, le bois d'hévéa peut se décolorer au fil du temps.</p>	<p>Exposed to direct light, wood may discolor or fade over time.</p>	<p>Expuesto a la luz directa del sol, la madera de hévea puede decolorarse con el tiempo.</p>



Chez Rendez-Vous Déco, nous croyons en la durabilité pour préserver les ressources. Ainsi chaque jour, nous œuvrons avec nos designers et nos usines à créer des produits issus de savoir-faire locaux, à partir de matériaux de qualité proche de leur lieu d'origine.

Néanmoins, il se peut qu'un jour, votre meuble ne vous donne plus entière satisfaction. Nous vous invitons alors à lui offrir une nouvelle vie en contactant notre partenaire, l'association Maison du tri. Redonner, Réutiliser, Recycler. Ensemble, préservons les ressources.

Pour en savoir plus, scannez ce QR code ou rendez-vous sur : www.maisondutri.fr