



10 min



1 pers



Ax1



Bx1



Cx1



Dx1



M8\*12mm

Ex4



M5

Fx1



M6\*16mm

Gx3



M4

Hx1



M6\*28mm

Ix2



M6\*20mm

Jx2



Ø18\*Ø6\*1.5mm

Kx4



Lx2

**FR/** Si vous avez des questions sur votre produit, n'hésitez pas à contacter notre service client en remplissant le formulaire de demande sur notre site [www.rendezvousdeco.com](http://www.rendezvousdeco.com) ou par téléphone au : 04 81 07 37 77.

**EN/** If you have any questions about your product, please do not hesitate to contact our service department by filling out the request form on our website [www.rendezvousdeco.com](http://www.rendezvousdeco.com) or by phone at: +33 (0)4 81 07 37 77.

**ES/** Si tiene alguna pregunta sobre su producto, no dude en ponerse en contacto con nuestro departamento de servicio técnico rellenando el formulario de consulta de nuestra página web [www.rendezvousdeco.com](http://www.rendezvousdeco.com) o llamando al teléfono: +33 (0)4 8 107 37 77.



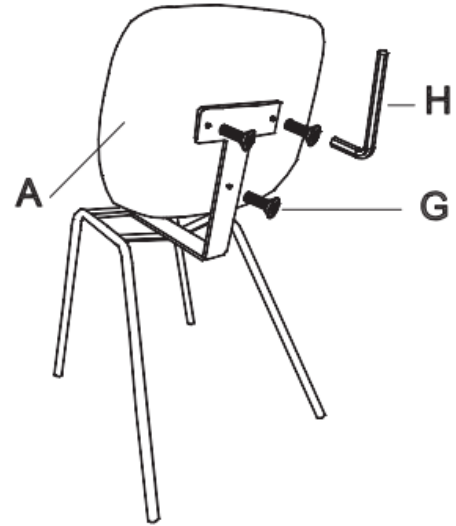
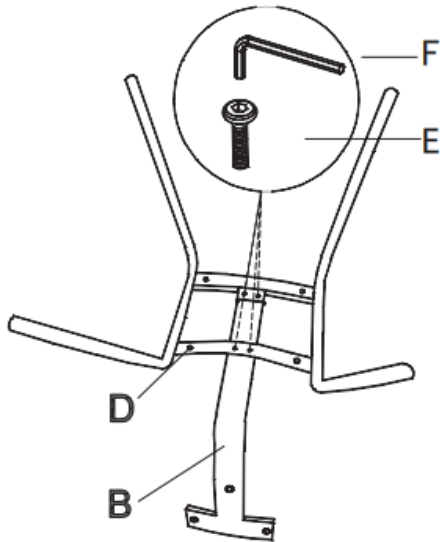
10 min



1 pers

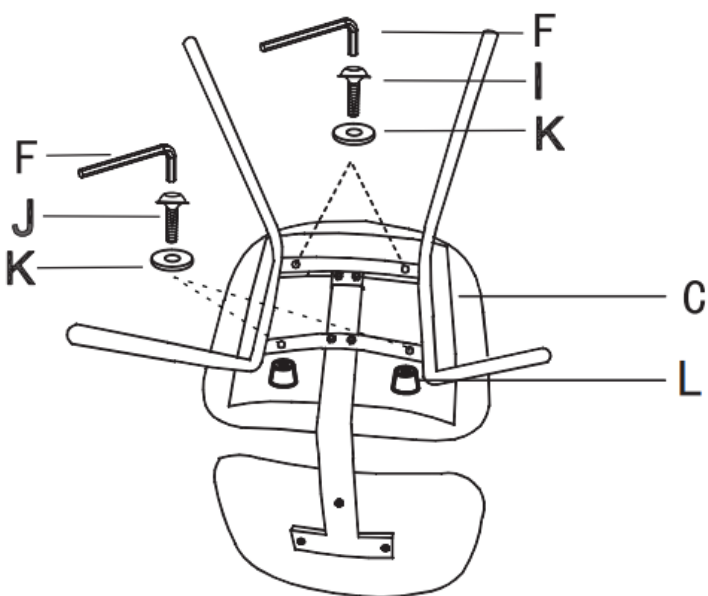
1

2



3

4



Poids max - 130kg

## FR/ Comment entretenir votre meuble ?





Enfin installé chez vous, voici quelques conseils pour en prendre soin !

## EN/ How to maintain your furniture?

Finally settled in your home, here are some tips on how to take care of it!

## ES/ ¿Cómo mantener su mueble en buen estado?

Ahora que ya lo tiene en su casa, le damos algunos consejos para cuidarlo.

	FR	EN	ES
	Ne pas poser d'articles humides ou chauds sur vos assises pour éviter les aureoles.	Do not place wet or hot items on your seats to avoid stains.	No coloque objetos húmedos o calientes en sus asientos para evitar manchas.
	Dépoussiérer régulièrement la surface de votre assise avec un aspirateur ou avec l'aide d'un chiffon en microfibre.	Regularly dust the surface of your seat with a vacuum cleaner or with a microfiber cloth.	Limpie regularmente la superficie de su asiento con un paño de microfibra.
	En cas de tache, se munir d'une éponge douce avec un peu d'eau savonneuse. Rincer et sécher immédiatement.	In case of a stain, use a soft sponge with a little soapy water. Rinse and dry immediately.	Para eliminar las manchas, utilice una esponja suave y un poco de agua jabonosa. Aclare y seque inmediatamente.
	Exposées à la lumière, les matières de vos assises peuvent changer de couleur au fil du temps.	When exposed to light, your seating materials can change colour over time .	Al estar expuestos a la luz, los materiales de sus asientos pueden cambiar de color con el tiempo.

**Chez Rendez-Vous Déco, nous croyons en la durabilité pour préserver les ressources. Ainsi chaque jour, nous œuvrons avec nos designers et nos usines à créer des produits issus de savoir-faire locaux, à partir de matériaux de qualité proche de leur lieu d'origine.**

Néanmoins, il se peut qu'un jour, votre meuble ne vous donne plus entière satisfaction. Nous vous invitons alors à lui offrir une nouvelle vie en contactant notre partenaire, l'association Maison du tri. Redonner, Réutiliser, Recycler. Ensemble, préservons les ressources.

Pour en savoir plus, scannez ce QR code ou rendez-vous sur : [www.maisondutri.fr](http://www.maisondutri.fr)