



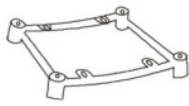
10 min



1 pers



A x1



B x1



C x4

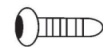


D X1



M6\*35

E X 4



M6\*18

F X 4

**FR/** Si vous avez des questions sur votre produit, n'hésitez pas à contacter notre service client en remplissant le formulaire de demande sur notre site [www.rendezvousdeco.com](http://www.rendezvousdeco.com) ou par téléphone au : 04 81 07 37 77.

**EN/** If you have any questions about your product, please do not hesitate to contact our service department by filling out the request form on our website [www.rendezvousdeco.com](http://www.rendezvousdeco.com) or by phone at: +33 (0)4 81 07 37 77.

**ES/** Si tiene alguna pregunta sobre su producto, no dude en ponerse en contacto con nuestro departamento de servicio técnico rellenando el formulario de consulta de nuestra página web [www.rendezvousdeco.com](http://www.rendezvousdeco.com) o llamando al teléfono: +33 (0)4 8 107 37 77.

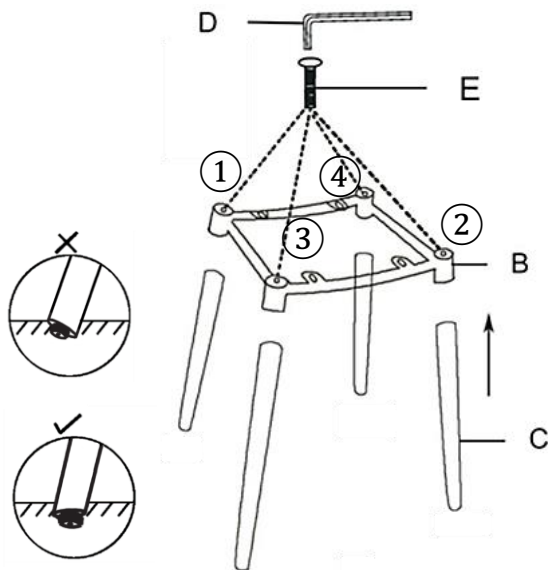


10 min



1 pers

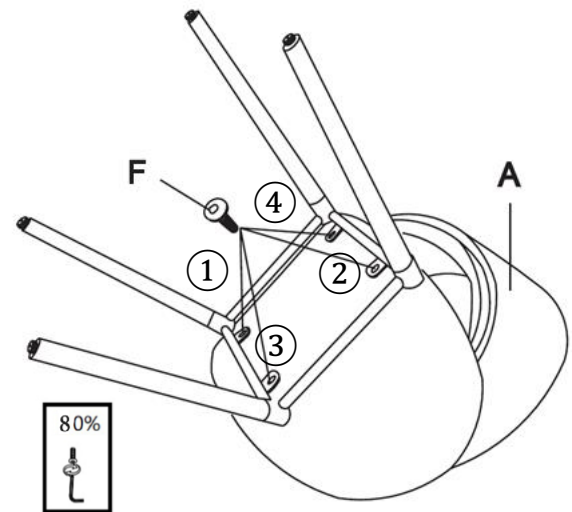
1



Étape 1 : Assemblez les 4 pieds sur la structure en métal et ajustez les pieds dans la bonne direction comme indiqué ci-dessus au sol jusqu'à ce qu'ils soient équilibrés, puis serrez les 4 vis dans l'ordre de ① à ④ à 100%

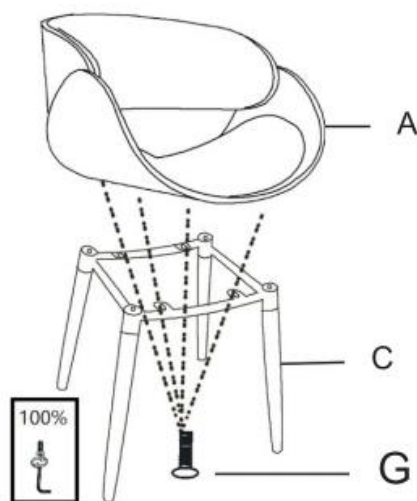
3

2

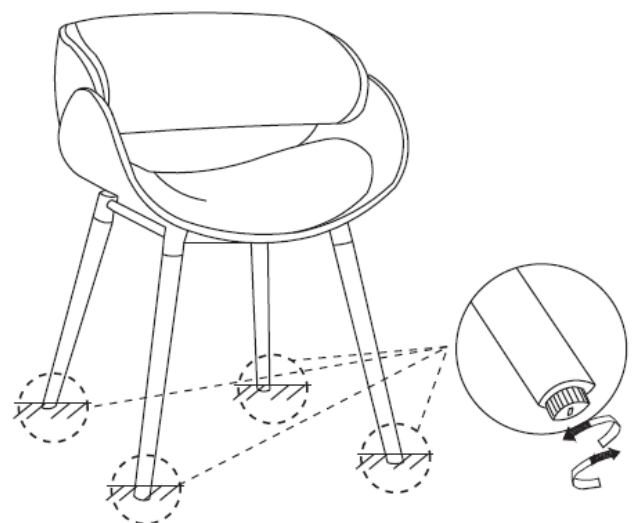


Étape 2 : Assemblez la base sur le siège, et serrez les 4 vis dans l'ordre de ① à ④ à 80%

4



Étape 3 : Placez l'ensemble de la chaise sur un sol plat, puis serrez les 4 vis comme indiqué à l'étape 2 à 100% jusqu'à ce que l'ensemble soit équilibré.



Poids max - 120kg

## FR/ Comment entretenir votre meuble ?






Enfin installé chez vous, voici quelques conseils pour en prendre soin !

### EN/ How to maintain your furniture?

Finally settled in your home, here are some tips on how to take care of it!

### ES/ ¿Cómo mantener sus muebles?

Ahora que ya tiene su propia casa, le damos algunos consejos para cuidarla.

|   | FR   | EN  | ES  |
|---|--|---|---|
|    | Ne pas poser d'articles humides ou chauds sur vos assises pour éviter les auréoles.                                | Do not place wet or hot items on your seats to avoid stains.  | No coloque objetos húmedos o calientes en sus asientos para evitar manchas.                                     |
|   | Passer l'aspirateur avec un embout brosse douce pour ne pas érafler la surface.                                    | Vacuum with a soft brush tip to avoid scratching the surface.   | Aspirar con una punta de cepillo suave para no rayar la superficie  |
|  | Privilégier un nettoyage doux à l'aide d'un chiffon humide et de l'eau légèrement savonneuse.                      | Gently clean with a damp cloth and slightly soapy water.  | Limpiar suavemente con un paño húmedo y agua ligeramente jabonosa.  |
|  | Eviter tout contact entre le tissu et des solutions à base d'alcool, abrasives ou de produits ménagers type Javel. | Avoid any contact between the fabric and alcohol-based solutions, abrasives or household products such as bleach. | Evitar el contacto del tejido con soluciones a base de alcohol, abrasivos o productos domésticos como la lejía. |
|  | Exposées à la lumière, les matières de vos assises peuvent changer de couleur au fil du temps.                     | When exposed to light, your seating materials can change colour over time.  | Al estar expuestos a la luz, los materiales de sus asientos pueden cambiar de color con el tiempo.              |



**Chez Rendez-Vous Déco, nous croyons en la durabilité pour préserver les ressources. Ainsi chaque jour, nous œuvrons avec nos designers et nos usines à créer des produits issus de savoir-faire locaux, à partir de matériaux de qualité proche de leur lieu d'origine.**

Néanmoins, il se peut qu'un jour, votre meuble ne vous donne plus entière satisfaction. Nous vous invitons alors à lui offrir une nouvelle vie en contactant notre partenaire, l'association Maison du tri. Redonner, Réutiliser, Recycler. Ensemble, préservons les ressources.

Pour en savoir plus, scannez ce QR code ou rendez-vous sur : [www.maisondutri.fr](http://www.maisondutri.fr)