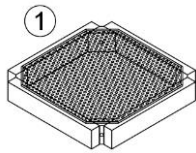
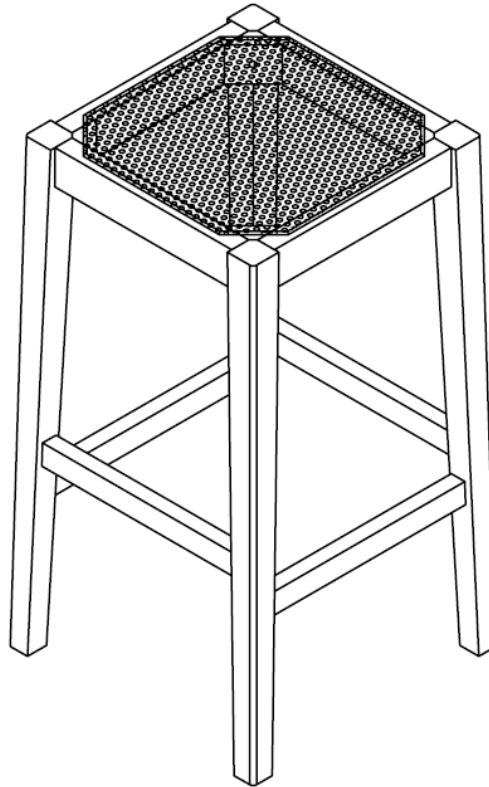




20 min



1 pers



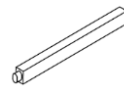
① x 1



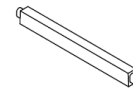
② x 2



③ x 2



④ x 2



⑤ x 2



M8*45mm
A x 4



M8
B x 4



M8
C x 4



M5
D x 1



Ψ 4*40mm
E x 8



Ψ 25mm
F x 4

FR/ Si vous avez des questions sur votre produit, n'hésitez pas à contacter notre service client en remplissant le formulaire de demande sur notre site www.rendezvousdeco.com ou par téléphone au : 04 81 07 37 77.

EN/ If you have any questions about your product, please do not hesitate to contact our service department by filling out the request form on our website www.rendezvousdeco.com or by phone at: +33 (0)4 81 07 37 77.

ES/ Si tiene alguna pregunta sobre su producto, no dude en ponerse en contacto con nuestro departamento de servicio técnico rellenando el formulario de consulta de nuestra página web www.rendezvousdeco.com o llamando al teléfono: +33 (0)4 8 107 37 77.



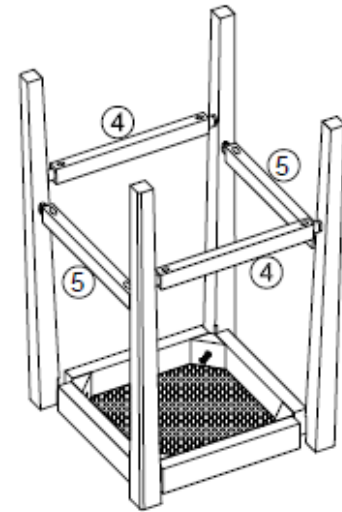
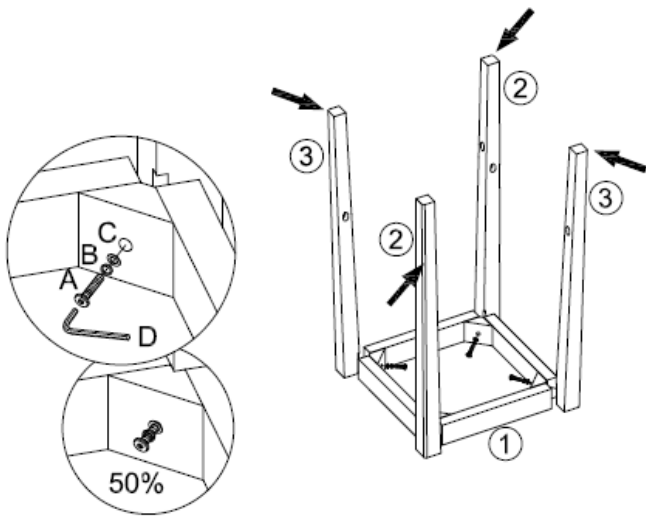
20 min



1 pers

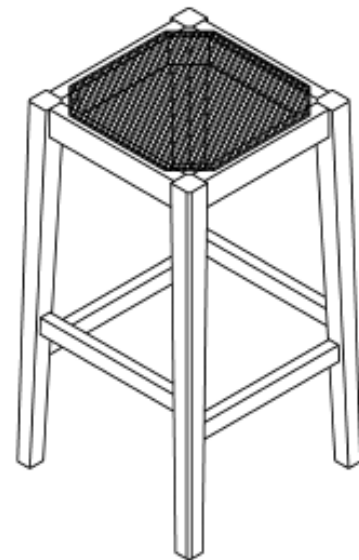
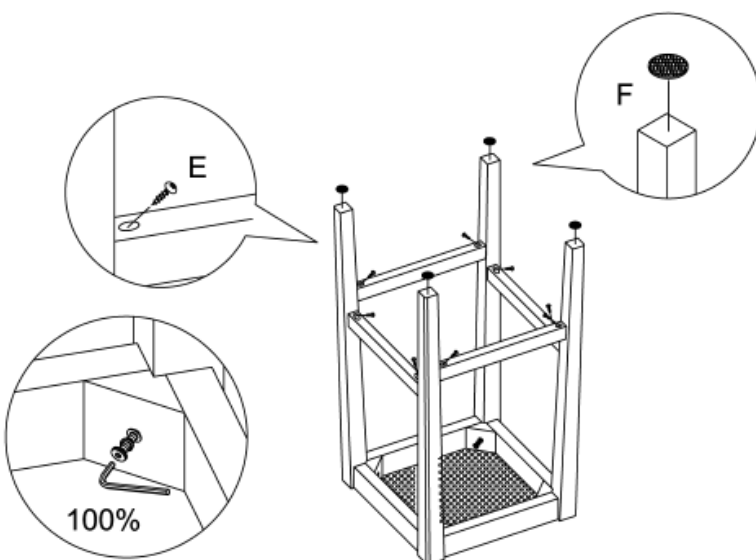
1

2



3

4



Poids max - 100KG

FR/ Comment entretenir votre meuble ?





Enfin installé chez vous, voici quelques conseils pour en prendre soin !

EN/ How to maintain your furniture?

Finally settled in your home, here are some tips on how to take care of it!

ES/ ¿Cómo cuidar sus muebles?

Ahora que ya en su hogar, le damos algunos consejos para cuidarla.

FR	EN	ES
 <p>Privilégier un nettoyage doux à l'aide d'un chiffon humide et de l'eau légèrement savonneuse.</p>	<p>Gently clean with a damp cloth and slightly soapy water.</p>	<p>Limpiar suavemente con un paño húmedo y agua ligeramente jabonosa.</p>
 <p>Évitez l'utilisation de produits de nettoyage agressifs, tels que l'ammoniac ou les nettoyeurs à base de solvants.</p>	<p>Avoid using aggressive cleaning products such as ammonia or solvent-based cleaners.</p>	<p>Evite el uso de productos de limpieza agresivos, como el amoníaco o los limpiadores a base de solventes.</p>
 <p>Évitez de laisser l'assise en contact direct avec de l'eau ou des liquides. Le cannage est particulièrement sensible à l'humidité.</p>	<p>Avoid placing the seat in direct contact with water or liquids. The caning is particularly sensitive to moisture.</p>	<p>Evite dejar el asiento en contacto directo con agua o líquidos. El enrejado de caña es particularmente sensible a la humedad.</p>
 <p>Exposées à la lumière directe, le bois peut se décolorer au fil du temps.</p>	<p>Exposed to direct light, wood may discolor or fade over time.</p>	<p>Expuesto a la luz directa del sol, la madera puede decolorarse con el tiempo.</p>



Chez Rendez-Vous Déco, nous croyons en la durabilité pour préserver les ressources. Ainsi chaque jour, nous œuvrons avec nos designers et nos usines à créer des produits issus de savoir-faire locaux, à partir de matériaux de qualité proche de leur lieu d'origine.

Néanmoins, il se peut qu'un jour, votre meuble ne vous donne plus entière satisfaction. Nous vous invitons alors à lui offrir une nouvelle vie en contactant notre partenaire, l'association Maison du tri. Redonner, Réutiliser, Recycler. Ensemble, préservons les ressources.

Pour en savoir plus, scannez ce QR code ou rendez-vous sur : www.maisondutri.fr