



**5 min**



**1 pers**



A x 2



B x 2

**FR/** Si vous avez des questions sur votre produit, n'hésitez pas à contacter notre service client en remplissant le formulaire de demande sur notre site [www.rendezvousdeco.com](http://www.rendezvousdeco.com) ou par téléphone au : 04 81 07 37 77.

**EN/** If you have any questions about your product, please do not hesitate to contact our service department by filling out the request form on our website [www.rendezvousdeco.com](http://www.rendezvousdeco.com) or by phone at: +33 (0)4 81 07 37 77.

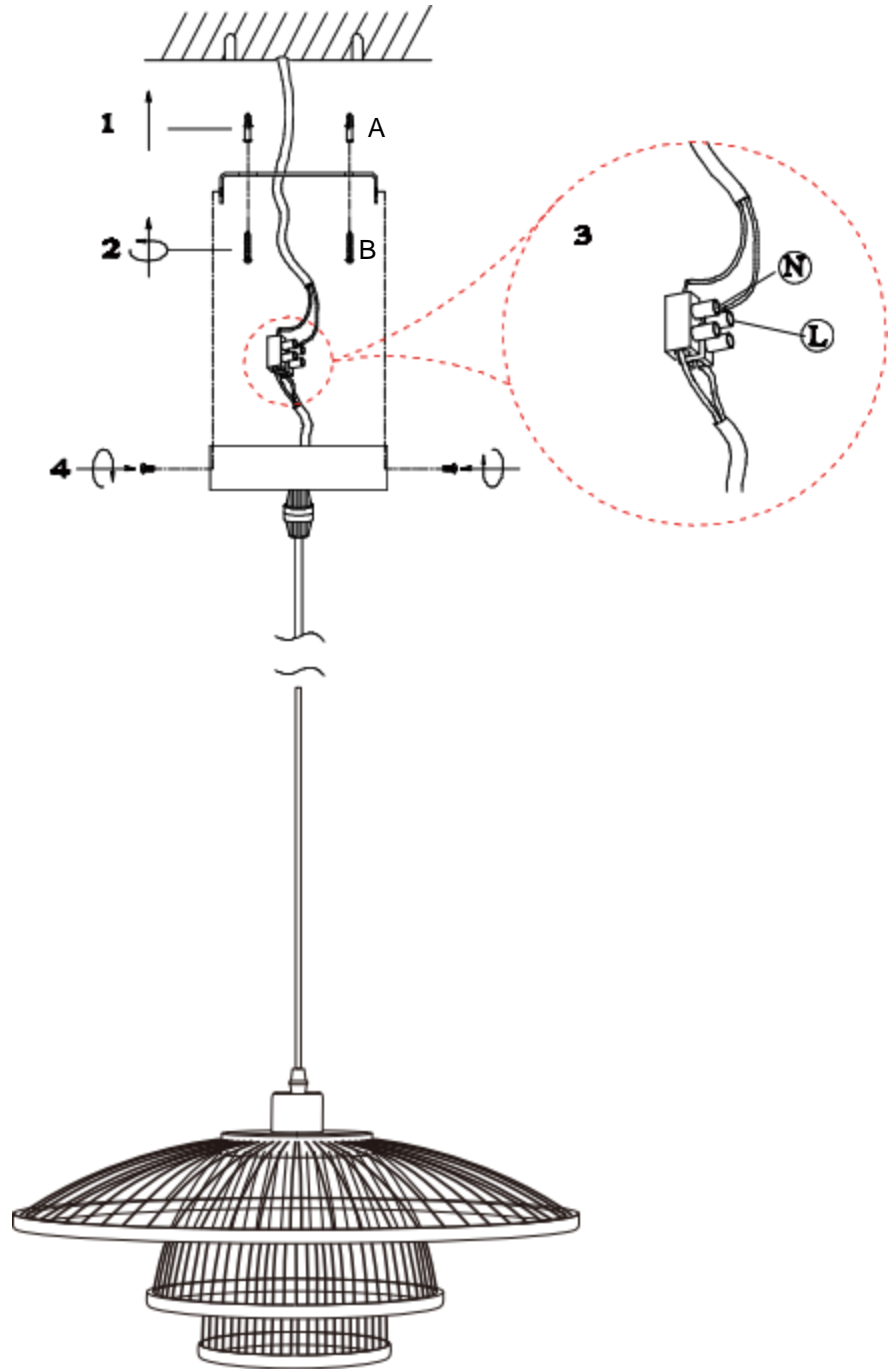
**ES/** Si tiene alguna pregunta sobre su producto, no dude en ponerse en contacto con nuestro departamento de servicio técnico rellenando el formulario de consulta de nuestra página web [www.rendezvousdeco.com](http://www.rendezvousdeco.com) o llamando al teléfono: +33 (0)4 8 107 37 77.



5 min



1 pers



## FR/ Comment entretenir votre meuble ?





Enfin installé chez vous, voici quelques conseils pour en prendre soin !

### EN/ How to maintain your furniture?

Finally settled in your home, here are some tips on how to take care of it!

### ES/ ¿Cómo mantener sus muebles?

Ahora que ya tiene su propia casa, le damos algunos consejos para cuidarla.

FR	EN	ES
 <p>Le câble extérieur souple ou le cordon de ce luminaire ne peut être remplacé que par le fabricant, son service après vente ou une personne de qualification similaire afin d'éviter un danger.</p>	<p>The flexible outer cable or cord of this luminaire may only be replaced by the manufacturer, its after-sales service or a similarly qualified person in order to avoid danger.</p>	<p>El cable o cordón exterior flexible de esta luminaria sólo puede ser sustituido por el fabricante, su servicio posventa o una persona con cualificación similar para evitar riesgos.</p>
 <p>220-240Volts~50Hz E27 Max 40W  Lampe à filament de tungstène max 40W Lampe à économie d'énergie max 11W</p>	<p>220-240Volts~50HzE27 Max 40W  Tungsten filament lamp max 40W Energy-saving lamp max 11W.</p>	<p>220-240Voltios~50HzE27 Max 40W  Lámpara de filamento de tungsteno max 40W Lámpara de bajo consumo max 11W</p>
 <p>Cette lampe doit être utilisée uniquement en intérieur.</p>	<p>This lamp is for indoor use only.</p>	<p>Esta lámpara sólo debe utilizarse en interiores.</p>
 <p>Utilisez un chiffon doux ou une brosse à poils souples pour éliminer la poussière.</p>	<p>Use a soft cloth or soft bristle brush to remove dust.</p>	<p>Utilice un paño suave o un cepillo de cerdas suaves para eliminar el polvo.</p>

**Chez Rendez-Vous Déco, nous croyons en la durabilité pour préserver les ressources. Ainsi chaque jour, nous œuvrons avec nos designers et nos usines à créer des produits issus de savoir-faire locaux, à partir de matériaux de qualité proche de leur lieu d'origine.**

Néanmoins, il se peut qu'un jour, votre meuble ne vous donne plus entière satisfaction. Nous vous invitons alors à lui offrir une nouvelle vie en contactant notre partenaire, l'association Maison du tri. Redonner, Réutiliser, Recycler. Ensemble, préservons les ressources.

Pour en savoir plus, scannez ce QR code ou rendez-vous sur : [www.maisondutri.fr](http://www.maisondutri.fr)