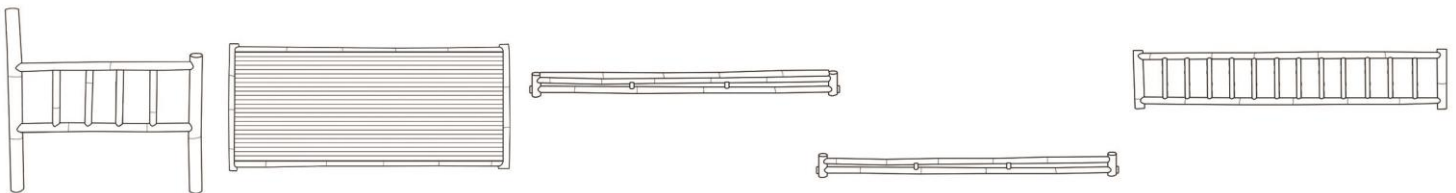




20 mn



1 pers



Ax2

Bx1

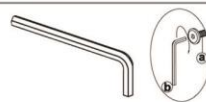
Cx1

Dx1

Ex1



ax8



bx2



cx4

FR/ Si vous avez des questions sur votre produit, n'hésitez pas à contacter notre service client en remplissant le formulaire de demande sur notre site www.rendezvousdeco.com ou par téléphone au : 04 81 07 37 77.

EN/ If you have any questions about your product, please do not hesitate to contact our service department by filling out the request form on our website www.rendezvousdeco.com or by phone at: +33 (0)4 81 07 37 77.

ES/ Si tiene alguna pregunta sobre su producto, no dude en ponerse en contacto con nuestro departamento de servicio técnico rellenando el formulario de consulta de nuestra página web www.rendezvousdeco.com o llamando al teléfono: +33 (0)4 8 107 37 77.

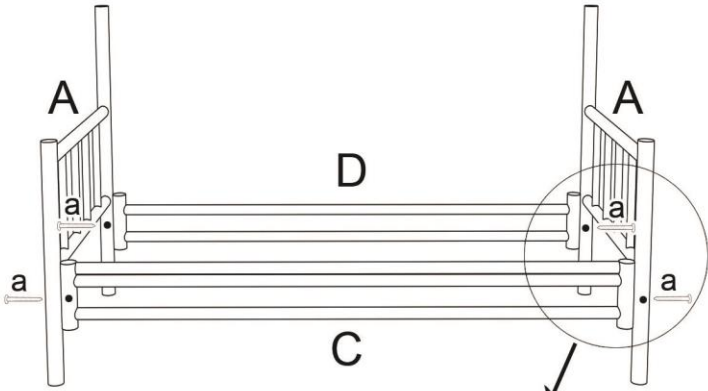


20 mn

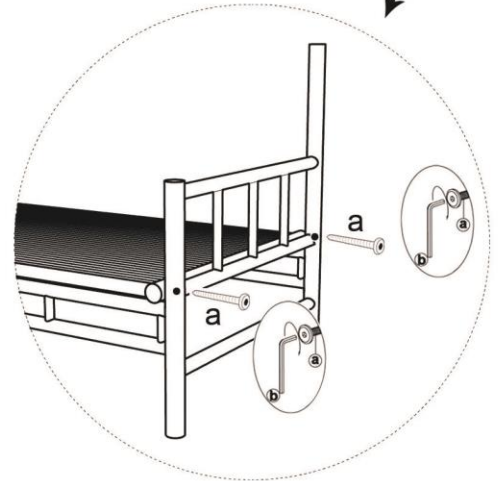
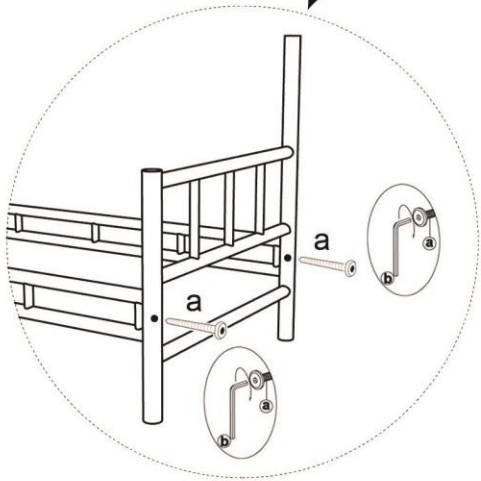
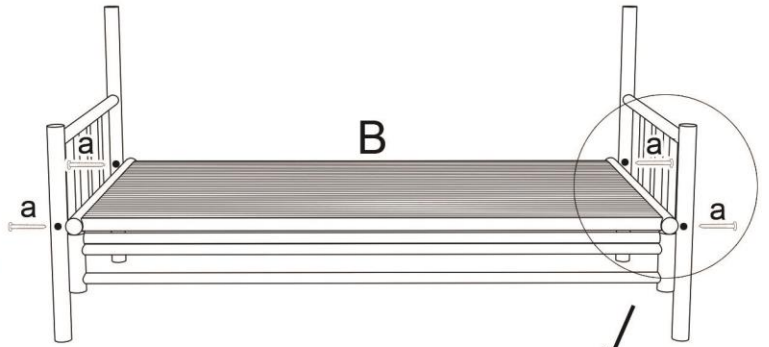


1 pers

1

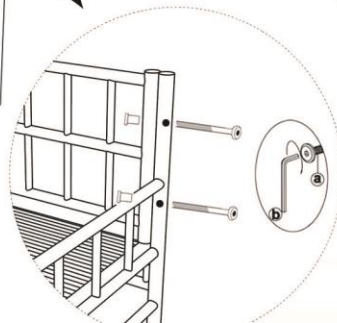
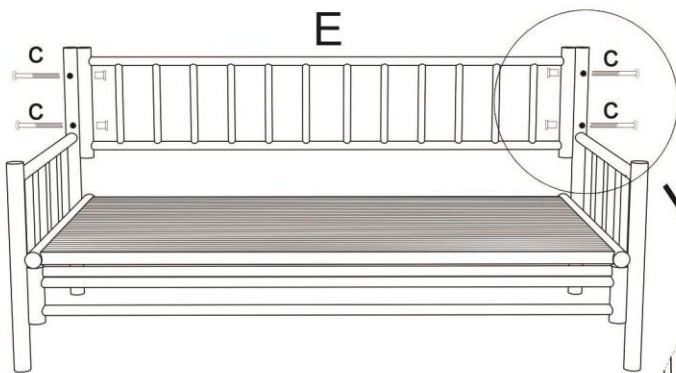


2



3

4



Poids max – 320 kgs

FR/ Comment entretenir votre meuble ?





Enfin installé chez vous, voici quelques conseils pour en prendre soin !

EN/ How to maintain your furniture?

Finally settled in your home, here are some tips on how to take care of it!

ES/ ¿Cómo mantener sus muebles?

Ahora que ya tiene su propia casa, le damos algunos consejos para cuidarla.

FR	EN	ES
 <p>Éliminez la poussière et la saleté en utilisant un chiffon humide ou une brosse douce. Pour les taches tenaces, vous pouvez utiliser une solution douce de savon et d'eau.</p>	<p>Remove dust and dirt using a damp cloth or a soft brush. For stubborn stains, you can use a mild solution of soap and water.</p>	<p>Elimine el polvo y la suciedad con un paño húmedo o un cepillo suave. Para las manchas difíciles, puede utilizar una solución suave de jabón y agua.</p>
 <p>Déhousez les coussins du canapé afin de pouvoir les laver en machine à 30°.</p>	<p>Remove the cushion covers and machine wash at 30°C.</p>	<p>Quite las fundas del sofá y lávelas en su lavadora a 30°C.</p>
 <p>Assurez-vous que l'eau ne s'accumule pas sur les surfaces du meuble. Les meubles en bambou sont sensibles à l'humidité excessive.</p>	<p>Ensure that water does not accumulate on the surfaces of the furniture. Bamboo furniture is sensitive to excessive moisture.</p>	<p>Asegúrese de que el agua no se acumule en las superficies del mueble. Los muebles de bambú son sensibles a la humedad excesiva.</p>
 <p>Si possible, rangez votre meuble à l'intérieur ou utilisez une housse de protection pendant les périodes de mauvais temps.</p>	<p>If possible, store your furniture indoors or use a protective cover during inclement weather.</p>	<p>Si es posible, guarde sus muebles en el interior o utilice una funda de protección durante períodos de mal tiempo.</p>



Chez Rendez-Vous Déco, nous croyons en la durabilité pour préserver les ressources. Ainsi chaque jour, nous œuvrons avec nos designers et nos usines à créer des produits issus de savoir-faire locaux, à partir de matériaux de qualité proche de leur lieu d'origine.

Néanmoins, il se peut qu'un jour, votre meuble ne vous donne plus entière satisfaction. Nous vous invitons alors à lui offrir une nouvelle vie en contactant notre partenaire, l'association Maison du tri. Redonner, Réutiliser, Recycler. Ensemble, préservons les ressources.

Pour en savoir plus, scannez ce QR code ou rendez-vous sur : www.maisondutri.fr