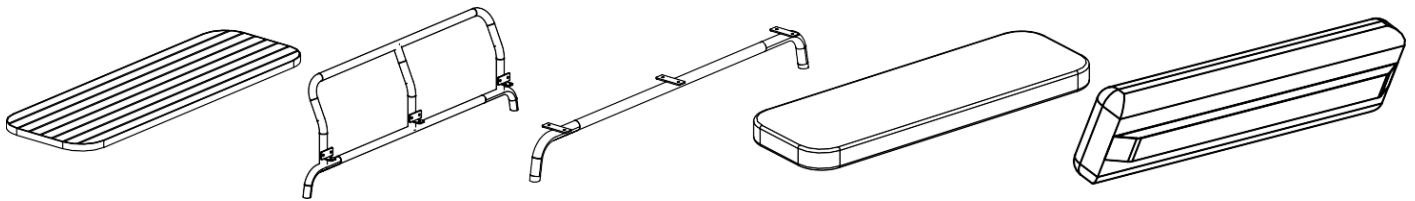
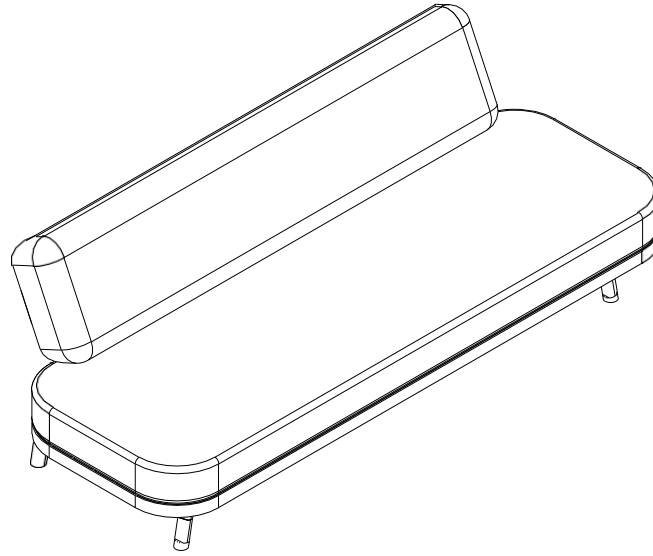




20 min



2 pers



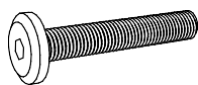
A x1

B x1

C x1

D x1

E x1



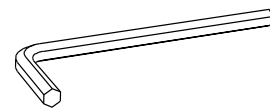
M6x20



Ø10



Ø16



F x18

G x18

H x18

I x1

**FR/** Si vous avez des questions sur votre produit, n'hésitez pas à contacter notre service client en remplissant le formulaire de demande sur notre site [www.rendezvousdeco.com](http://www.rendezvousdeco.com) ou par téléphone au : 04 81 07 37 77.

**EN/** If you have any questions about your product, please do not hesitate to contact our service department by filling out the request form on our website [www.rendezvousdeco.com](http://www.rendezvousdeco.com) or by phone at: +33 (0)4 81 07 37 77.

**ES/** Si tiene alguna pregunta sobre su producto, no dude en ponerse en contacto con nuestro departamento de servicio técnico rellenando el formulario de consulta de nuestra página web [www.rendezvousdeco.com](http://www.rendezvousdeco.com) o llamando al teléfono: +33 (0)4 8 107 37 77.

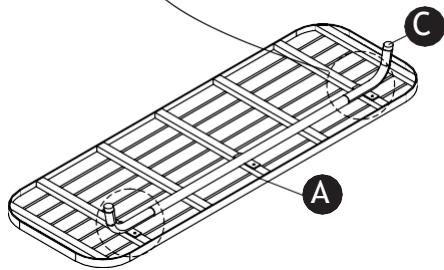
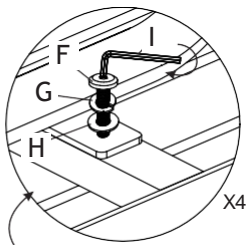


20 min

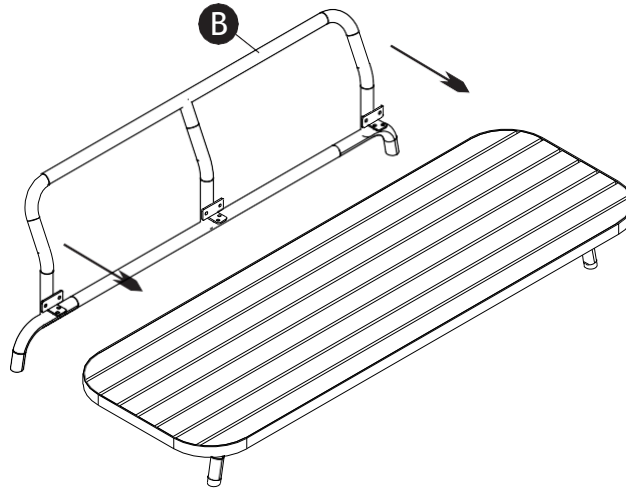


2 pers

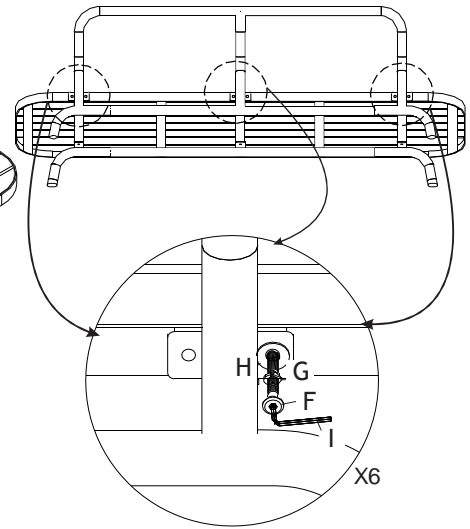
1.



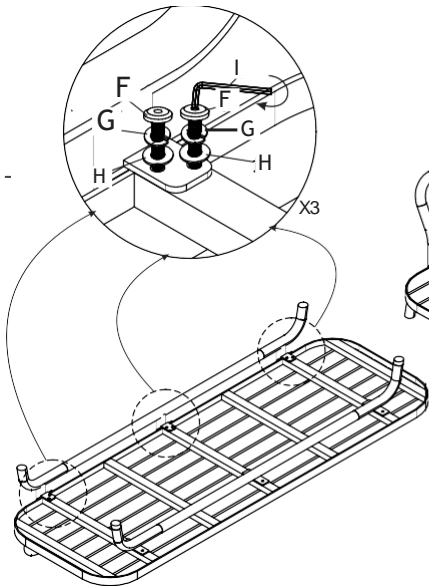
2.



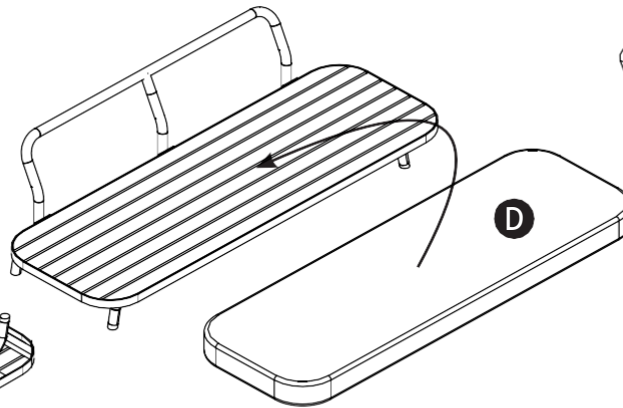
3.



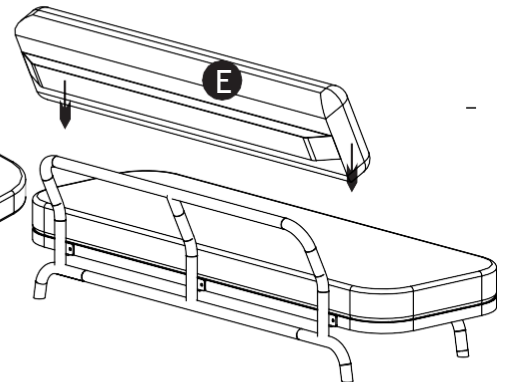
4.



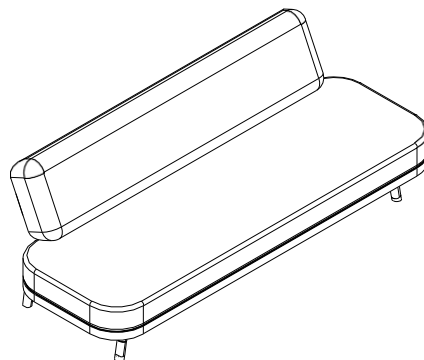
5.



6.



7.



Poids max – 320 kg

## FR/ Comment entretenir votre meuble ?





Enfin installé chez vous, voici quelques conseils pour en prendre soin !

## EN/ How to maintain your furniture?

Finally settled in your home, here are some tips on how to take care of it!

## ES/ ¿Cómo mantener sus muebles?

Ahora que ya tiene su propia casa, le damos algunos consejos para cuidarla.

FR	EN	ES
 <p>Éliminez la poussière et la saleté à l'aide d'une brosse douce.</p>	<p>Remove dust and dirt using a soft brush.</p>	<p>Elimine el polvo y la suciedad con un cepillo suave.</p>
 <p>Utilisez un chiffon humide pour nettoyer la surface, en particulier les zones métalliques.</p>	<p>Use a damp cloth to clean the surface, especially the metal areas.</p>	<p>Usa un trapo húmedo para limpiar la superficie, especialmente las áreas metálicas.</p>
 <p>Déhousez le coussin afin de pouvoir le laver à la main ou en machine à 30°.</p>	<p>Remove the cushion cover to hand wash or machine wash at 30°C.</p>	<p>Desenfunde el cojín para lavarlo a mano o en la lavadora a 30°C.</p>
 <p>Si possible, rangez votre meuble à l'intérieur ou utilisez une housse de protection pendant les périodes de mauvais temps.</p>	<p>If possible, store your furniture indoors or use a protective cover during inclement weather.</p>	<p>Si es posible, guarde sus muebles en el interior o utilice una funda de protección durante periodos de mal tiempo.</p>



**Chez Rendez-Vous Déco, nous croyons en la durabilité pour préserver les ressources. Ainsi chaque jour, nous œuvrons avec nos designers et nos usines à créer des produits issus de savoir-faire locaux, à partir de matériaux de qualité proche de leur lieu d'origine.**

Néanmoins, il se peut qu'un jour, votre meuble ne vous donne plus entière satisfaction. Nous vous invitons alors à lui offrir une nouvelle vie en contactant notre partenaire, l'association Maison du tri. Redonner, Réutiliser, Recycler. Ensemble, préservons les ressources.

Pour en savoir plus, scannez ce QR code ou rendez-vous sur : [www.maisondutri.fr](http://www.maisondutri.fr)