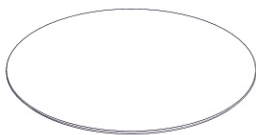




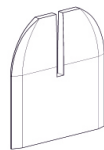
15 min



2 pers



A x1



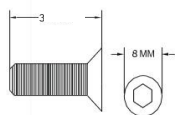
B x1



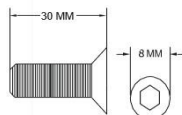
C x1



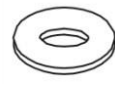
D x1



E x4

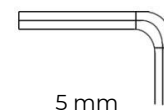


F x4



20 x 8 mm

G x4



5 mm

H x1

**FR/** Si vous avez des questions sur votre produit, n'hésitez pas à contacter notre service client en remplissant le formulaire de demande sur notre site [www.rendezvousdeco.com](http://www.rendezvousdeco.com) ou par téléphone au : 04 81 07 37 77.

**EN/** If you have any questions about your product, please do not hesitate to contact our service department by filling out the request form on our website [www.rendezvousdeco.com](http://www.rendezvousdeco.com) or by phone at: +33 (0)4 81 07 37 77.

**ES/** Si tiene alguna pregunta sobre su producto, no dude en ponerse en contacto con nuestro departamento de servicio técnico rellenando el formulario de consulta de nuestra página web [www.rendezvousdeco.com](http://www.rendezvousdeco.com) o llamando al teléfono: +33 (0)4 8 107 37 77.

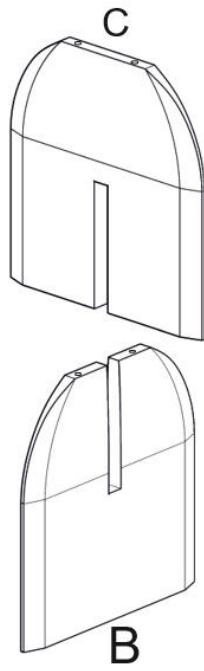


15 min

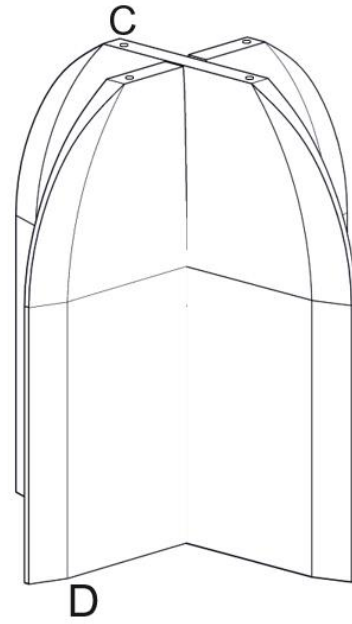


2 pers

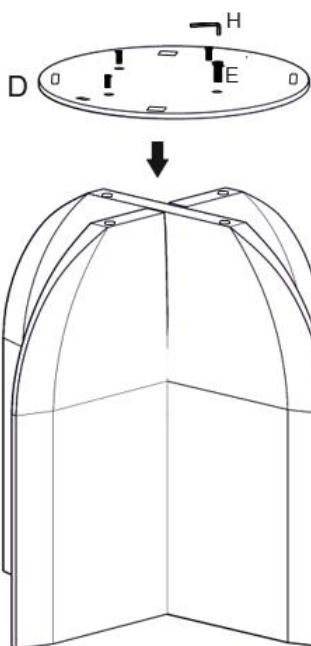
1



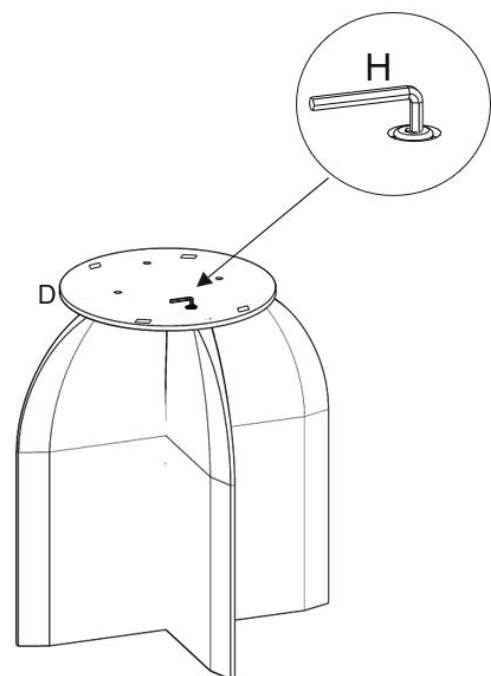
2



3



4



Poids max - kg



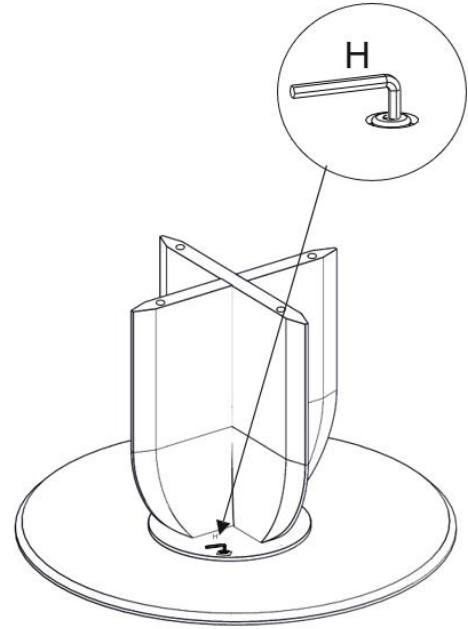
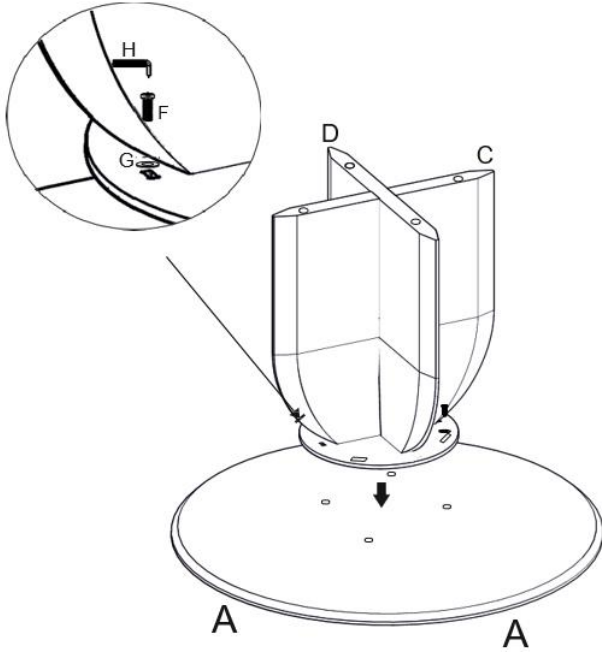
15 min



2 pers

**5**

**6**



**7**



Poids max – 80/100kg

## FR/ Comment entretenir votre meuble ?





Enfin installé chez vous, voici quelques conseils pour en prendre soin !

## EN/ How to maintain your furniture?

Finally settled in your home, here are some tips on how to take care of it!

## ES/ ¿Cómo mantener sus muebles?

Ahora que ya tiene su propia casa, le damos algunos consejos para cuidarla.

FR	EN	ES
 <p>Ne pas poser d'articles chauds, humides ou pointus sur votre meuble pour éviter d'endommager le bois.</p>	<p>Do not place hot, wet, or sharp items on your furniture to prevent damaging the wood.</p>	<p>No coloque objetos calientes, húmedos o puntiagudos en su mueble para evitar dañar la madera.</p>
 <p>Utilisez un chiffon doux et sec pour enlever la poussière. Pour les taches, utilisez un chiffon légèrement humide et assurez-vous de sécher rapidement toute humidité.</p>	<p>Use a soft, dry cloth to remove dust. For stains, use a slightly damp cloth and make sure to promptly dry any moisture.</p>	<p>Utiliza un paño suave y seco para quitar el polvo. Para las manchas, usa un paño ligeramente húmedo y asegúrate de secar rápidamente cualquier humedad.</p>
 <p>Utilisez des produits de nettoyage doux et spécifiquement conçus pour le bois. Périodiquement, vous pouvez nourrir le bois en appliquant des huiles spéciales pour le bois.</p>	<p>Use mild cleaning products specifically designed for wood. Periodically, you can nourish the wood by applying special wood oils.</p>	<p>Utiliza productos de limpieza suaves y específicamente diseñados para la madera. Periódicamente, puedes nutrir la madera aplicando aceites especiales para madera.</p>
 <p>Évitez l'exposition directe au soleil. L'exposition prolongée peut causer des décolorations et des fissures dans le bois.</p>	<p>Avoid direct exposure to sunlight. Prolonged exposure can cause discoloration and cracks in the wood.</p>	<p>Evita la exposición directa al sol. La exposición prolongada puede causar decoloración y grietas en la madera.</p>



**Chez Rendez-Vous Déco, nous croyons en la durabilité pour préserver les ressources. Ainsi chaque jour, nous œuvrons avec nos designers et nos usines à créer des produits issus de savoir-faire locaux, à partir de matériaux de qualité proche de leur lieu d'origine.**

Néanmoins, il se peut qu'un jour, votre meuble ne vous donne plus entière satisfaction. Nous vous invitons alors à lui offrir une nouvelle vie en contactant notre partenaire, l'association Maison du tri. Redonner, Réutiliser, Recycler. Ensemble, préservons les ressources.

Pour en savoir plus, scannez ce QR code ou rendez-vous sur : [www.maisondutri.fr](http://www.maisondutri.fr)