



5 min



1 pers



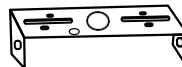
A x 1



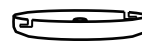
B x 2



C x 2



D x 1



E x 1



F x 1

FR/ Si vous avez des questions sur votre produit, n'hésitez pas à contacter notre service client en remplissant le formulaire de demande sur notre site www.rendezvousdeco.com ou par téléphone au : 04 81 07 37 77.

EN/ If you have any questions about your product, please do not hesitate to contact our service department by filling out the request form on our website www.rendezvousdeco.com or by phone at: +33 (0)4 81 07 37 77.

ES/ Si tiene alguna pregunta sobre su producto, no dude en ponerse en contacto con nuestro departamento de servicio técnico rellenando el formulario de consulta de nuestra página web www.rendezvousdeco.com o llamando al teléfono: +33 (0)4 8 107 37 77.



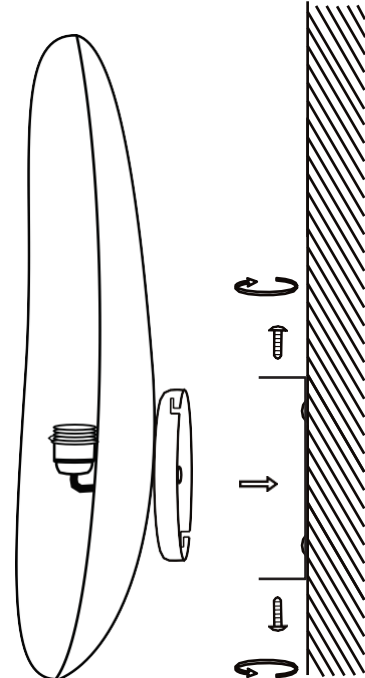
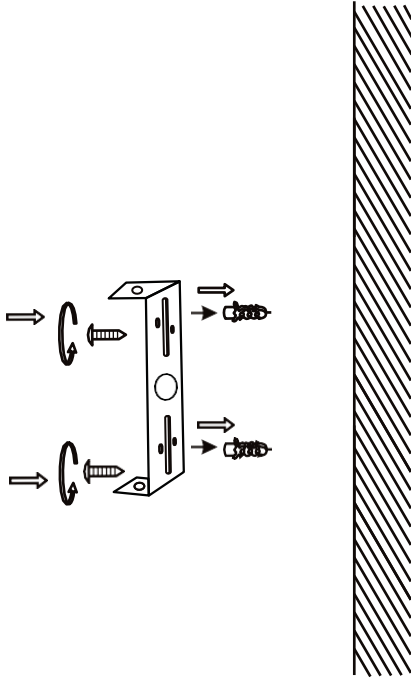
5 min



1 pers

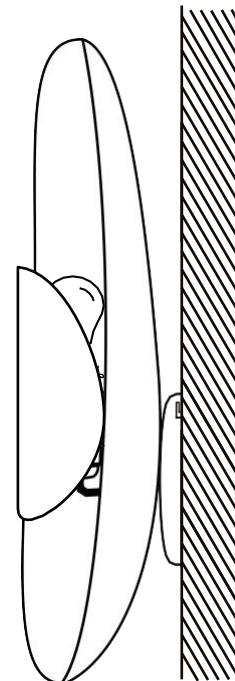
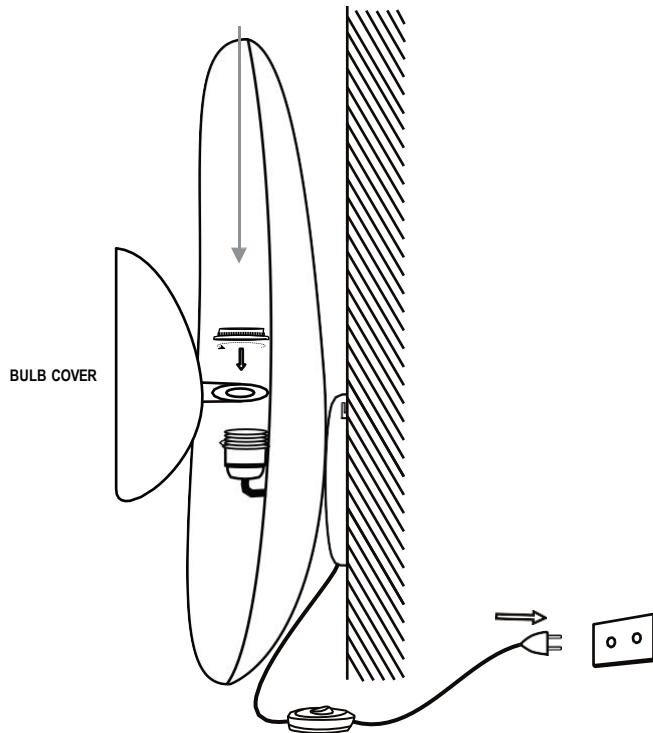
1

2



3

4



FR/ Comment entretenir votre meuble ?





Enfin installé chez vous, voici quelques conseils pour en prendre soin !

EN/ How to maintain your furniture?

Finally settled in your home, here are some tips on how to take care of it!

ES/ ¿Cómo mantener sus muebles?

Ahora que ya tiene su propia casa, le damos algunos consejos para cuidarla.

FR	EN	ES
 <p>Le câble extérieur souple ou le cordon de ce luminaire ne peut être remplacé que par le fabricant, son service après-vente ou une personne de qualification similaire afin d'éviter un danger.</p>	<p>The flexible outer cable or cord of this luminaire may only be replaced by the manufacturer, its after-sales service or a similarly qualified person in order to avoid danger.</p>	<p>El cable o cordón exterior flexible de esta luminaria sólo puede ser sustituido por el fabricante, su servicio posventa o una persona con cualificación similar para evitar riesgos.</p>
 <p>220-240Volts~50Hz E27 Max 40W</p> <p>Lampe à filament de tungstène max 40W Lampe à économie d'énergie max 11W</p>	<p>220-240Volts~50HzE27 Max 40W</p> <p>Tungsten filament lamp max 40W Energy-saving lamp max 11W.</p>	<p>220-240Voltios~50HzE27 Max 40W</p> <p>Lámpara de filamento de tungsteno max 40W Lámpara de bajo consumo max 11W</p>
 <p>Cette lampe doit être utilisée uniquement en intérieur.</p>	<p>This lamp is for indoor use only.</p>	<p>Esta lámpara sólo debe utilizarse en interiores.</p>
 <p>Utilisez un chiffon doux ou une brosse à poils souples pour éliminer la poussière.</p>	<p>Use a soft cloth or soft bristle brush to remove dust.</p>	<p>Utilice un paño suave o un cepillo de cerdas suaves para eliminar el polvo.</p>

Chez Rendez-Vous Déco, nous croyons en la durabilité pour préserver les ressources. Ainsi chaque jour, nous œuvrons avec nos designers et nos usines à créer des produits issus de savoir-faire locaux, à partir de matériaux de qualité proche de leur lieu d'origine.

Néanmoins, il se peut qu'un jour, votre meuble ne vous donne plus entière satisfaction. Nous vous invitons alors à lui offrir une nouvelle vie en contactant notre partenaire, l'association Maison du tri. Redonner, Réutiliser, Recycler. Ensemble, préservons les ressources.

Pour en savoir plus, scannez ce QR code ou rendez-vous sur : www.maisondutri.fr