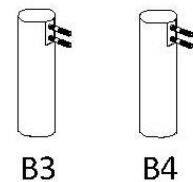
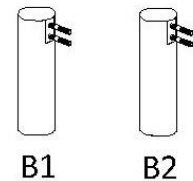
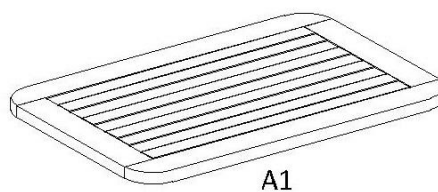
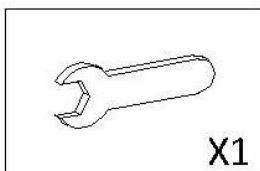
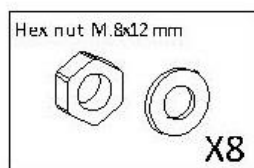
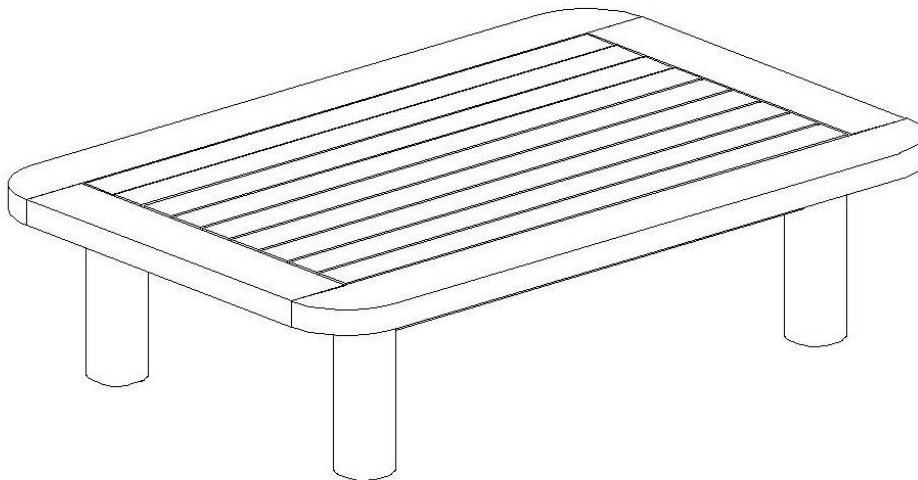




10 mm



1 pers



FR/ Si vous avez des questions sur votre produit, n'hésitez pas à contacter notre service client en remplissant le formulaire de demande sur notre site www.rendezvousdeco.com ou par téléphone au : 04 81 07 37 77.

EN/ If you have any questions about your product, please do not hesitate to contact our service department by filling out the request form on our website www.rendezvousdeco.com or by phone at: +33 (0)4 81 07 37 77.

ES/ Si tiene alguna pregunta sobre su producto, no dude en ponerse en contacto con nuestro departamento de servicio técnico rellenando el formulario de consulta de nuestra página web www.rendezvousdeco.com o llamando al teléfono: +33 (0)4 8 107 37 77.



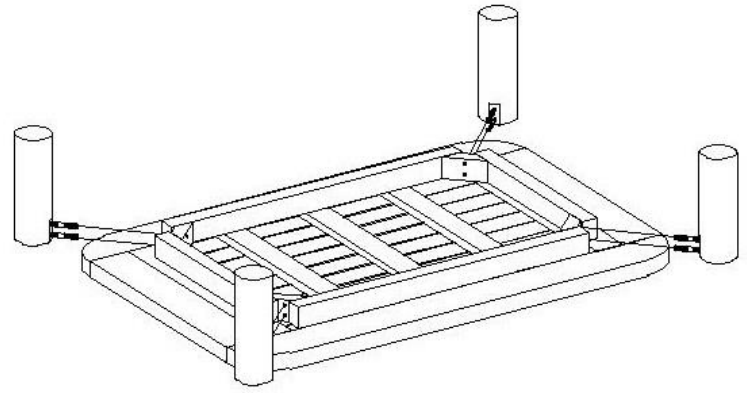
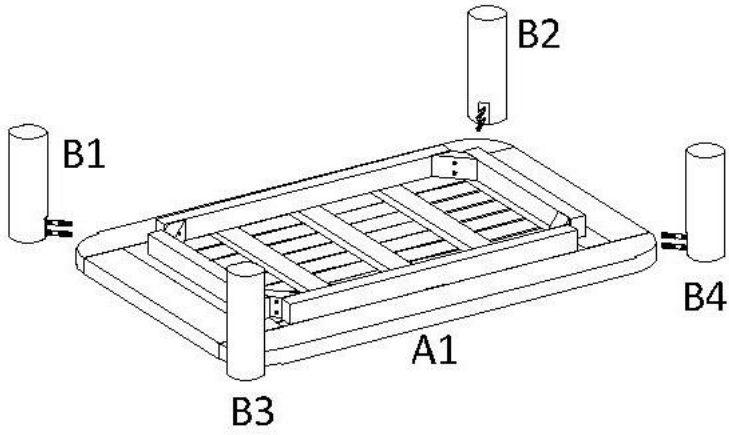
10 mm



1 pers

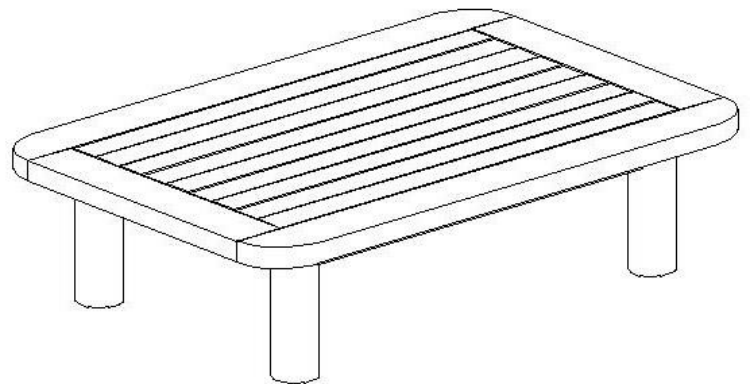
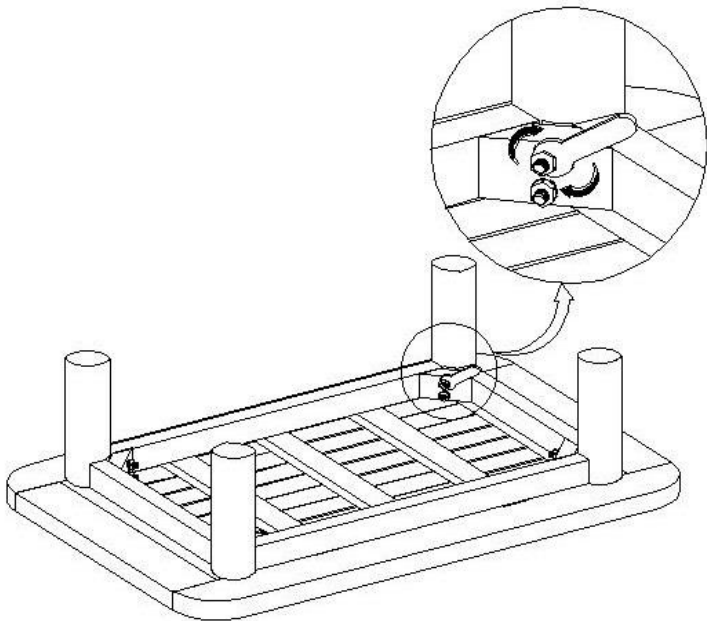
1

2



3

4



Poids max – 100 kg

FR/ Comment entretenir votre meuble?





Enfin installé chez vous, voici quelques conseils pour en prendre soin!

EN/ How to maintain your furniture?

Finally settled in your home, here are some tips on how to take care of it!

ES/ ¿Cómo mantener sus muebles?

Ahora que ya tienes tu propia casa, te damos algunos consejos para cuidarla.

FR	EN	ES
 <p>Vernir votre meuble avec de l'huile de teck spéciale terrasse avant la première utilisation.</p>	<p>Varnish your furniture with special teak oil before the first use.</p>	<p>Barnice su mueble con aceite especial para teca antes del primer uso.</p>
 <p>Renouveler l'opération une fois par an en ponçant légèrement le bois au préalable.</p>	<p>Repeat the operation once a year, sanding the wood lightly beforehand.</p>	<p>Repita el procedimiento una vez al año, lijando ligeramente la madera antes de hacerlo.</p>
 <p>Nettoyer votre meuble en teck avec du savon de Marseille ou du bicarbonate de soude dilué dans de l'eau.</p>	<p>Clean your teak furniture with natural soap or baking soda diluted in water.</p>	<p>Limpie sus muebles de teca con jabón de Marsella o bicarbonato diluido en agua.</p>
 <p>Exposées à la lumière, la couleur du bois peut changer au fil du temps.</p>	<p>When exposed to light, the color of the wood may change over time.</p>	<p>Al exponerse a la luz, el color de la madera puede cambiar con el tiempo.</p>



Chez Rendez-Vous Déco, nous croyons en la durabilité pour préserver les ressources. Ainsi chaque jour, nous œuvrons avec nos designers et nos usines à créer des produits issus de savoir-faire locaux, à partir de matériaux de qualité proche de leur lieu d'origine.

Néanmoins, il se peut qu'un jour, votre meuble ne vous donne plus entière satisfaction. Nous vous invitons alors à lui offrir une nouvelle vie en contactant notre partenaire, l'association Maison du tri. Redonner, Réutiliser, Recycler. Ensemble, préservons les ressources.

Pour en savoir plus, scannez ce QR code ou rendez-vous sur : www.maisondutri.fr