



10 mm



1 pers



A x 1



B x 1



18 mm x 7 mm

C x 4



95 mm x 10 mm

D x 1



10 mm x 7 mm

E x 4

FR/ Si vous avez des questions sur votre produit, n'hésitez pas à contacter notre service client en remplissant le formulaire de demande sur notre site www.rendezvousdeco.com ou par téléphone au : 04 81 07 37 77.

EN/ If you have any questions about your product, please do not hesitate to contact our service department by filling out the request form on our website www.rendezvousdeco.com or by phone at: +33 (0)4 81 07 37 77.

ES/ Si tiene alguna pregunta sobre su producto, no dude en ponerse en contacto con nuestro departamento de servicio técnico rellenando el formulario de consulta de nuestra página web www.rendezvousdeco.com o llamando al teléfono: +33 (0)4 8 107 37 77.

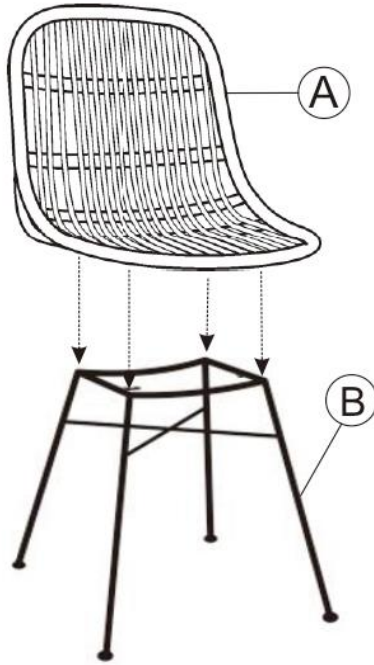


10 mm

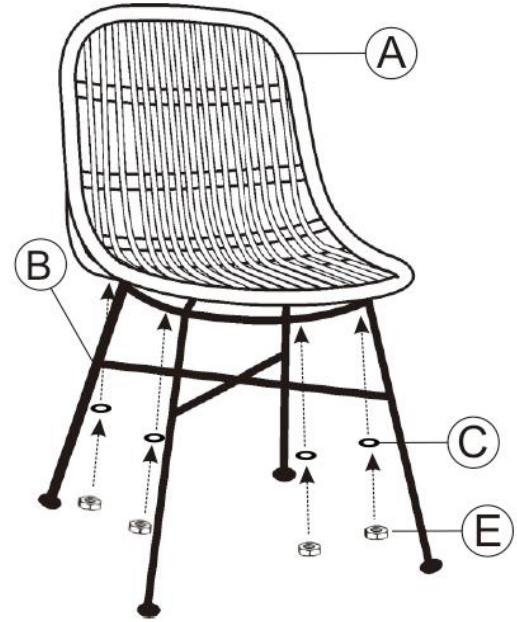


1 pers

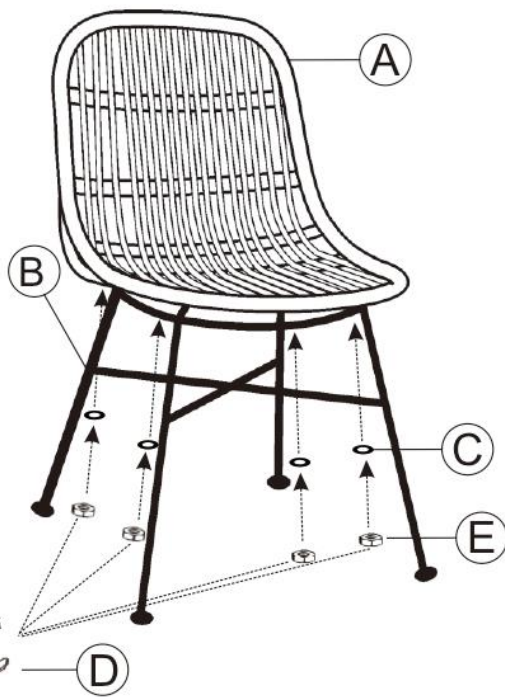
1



2



3



4



Poids max - 120kg

FR/ Comment entretenir votre meuble ?





Enfin installé chez vous, voici quelques conseils pour en prendre soin !

EN/ How to maintain your furniture?

Finally settled in your home, here are some tips on how to take care of it!

ES/ ¿Cómo mantener sus muebles?

Ahora que ya tiene su propia casa, le damos algunos consejos para cuidarla.

FR	EN	ES
 <p>Dépoussiérer votre assise avec un aspirateur ou avec l'aide d'un chiffon en microfibre.</p>	<p>Dust the surface of your seat with a vacuum cleaner or with a microfiber cloth.</p>	<p>Limpie el polvo de su asiento con una aspiradora o con un paño de microfibra.</p>
 <p>Nettoyer le rotin à l'aide d'un chiffon légèrement humidifié avec du savon de Marseille.</p>	<p>Clean the rattan with a cloth slightly moistened with natural soap.</p>	<p>Limpie el ratán con un paño ligeramente humedecido con agua y jabón natural.</p>
 <p>Assurez-vous de ne pas trop mouiller le rotin. Après le nettoyage, il est important de laisser la chaise sécher à l'air libre.</p>	<p>Make sure not to wet the rattan too much. After cleaning, it is important to let the chair dry in the open air.</p>	<p>Asegúrese de no mojar demasiado el ratán. Después de la limpieza, es importante dejar que la silla se seque al aire libre.</p>
 <p>Le rotin est sensible à l'humidité et aux rayons UV. Évitez de laisser votre chaise en rotin sous la pluie ou en plein soleil pendant de longues périodes.</p>	<p>The rattan is sensitive to moisture and UV rays. Avoid leaving your rattan chair out in the rain or in direct sunlight for long periods.</p>	<p>El ratán es sensible a la humedad y a los rayos UV. Evite dejar su silla de ratán bajo la lluvia o al sol directo durante largos períodos.</p>



Chez Rendez-Vous Déco, nous croyons en la durabilité pour préserver les ressources. Ainsi chaque jour, nous œuvrons avec nos designers et nos usines à créer des produits issus de savoir-faire locaux, à partir de matériaux de qualité proche de leur lieu d'origine.

Néanmoins, il se peut qu'un jour, votre meuble ne vous donne plus entière satisfaction. Nous vous invitons alors à lui offrir une nouvelle vie en contactant notre partenaire, l'association Maison du tri. Redonner, Réutiliser, Recycler. Ensemble, préservons les ressources.

Pour en savoir plus, scannez ce QR code ou rendez-vous sur : www.maisondutri.fr