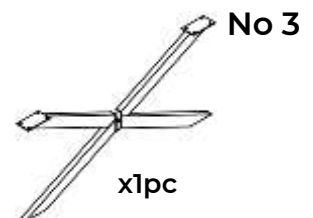
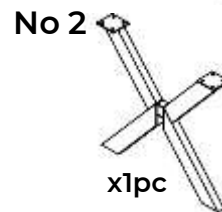
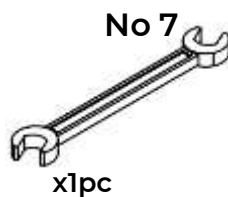
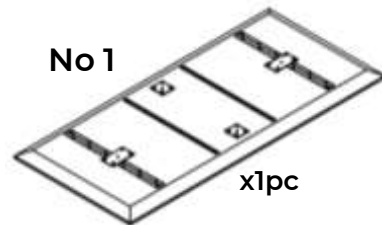
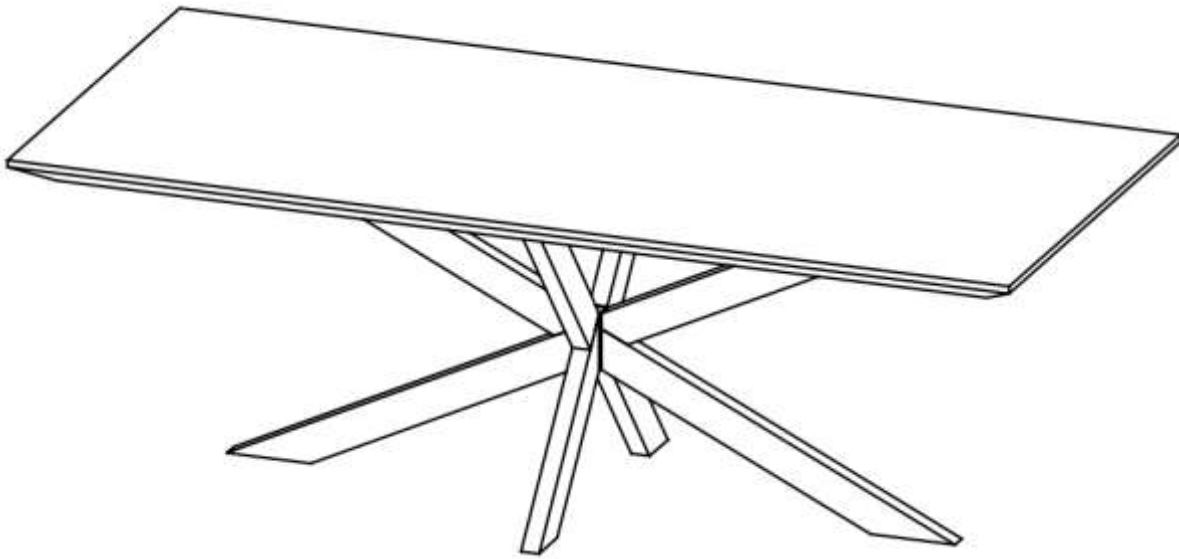




10 min



2 pers



**FR/** Si vous avez des questions sur votre produit, n'hésitez pas à contacter notre service client en remplissant le formulaire de demande sur notre site [www.rendezvousdeco.com](http://www.rendezvousdeco.com) ou par téléphone au : 04 81 07 37 77.

**EN/** If you have any questions about your product, please do not hesitate to contact our service department by filling out the request form on our website [www.rendezvousdeco.com](http://www.rendezvousdeco.com) or by phone at: +33 (0)4 81 07 37 77.

**ES/** Si tiene alguna pregunta sobre su producto, no dude en ponerse en contacto con nuestro departamento de servicio técnico rellenando el formulario de consulta de nuestra página web [www.rendezvousdeco.com](http://www.rendezvousdeco.com) o llamando al teléfono: +33 (0)4 8 107 37 77.

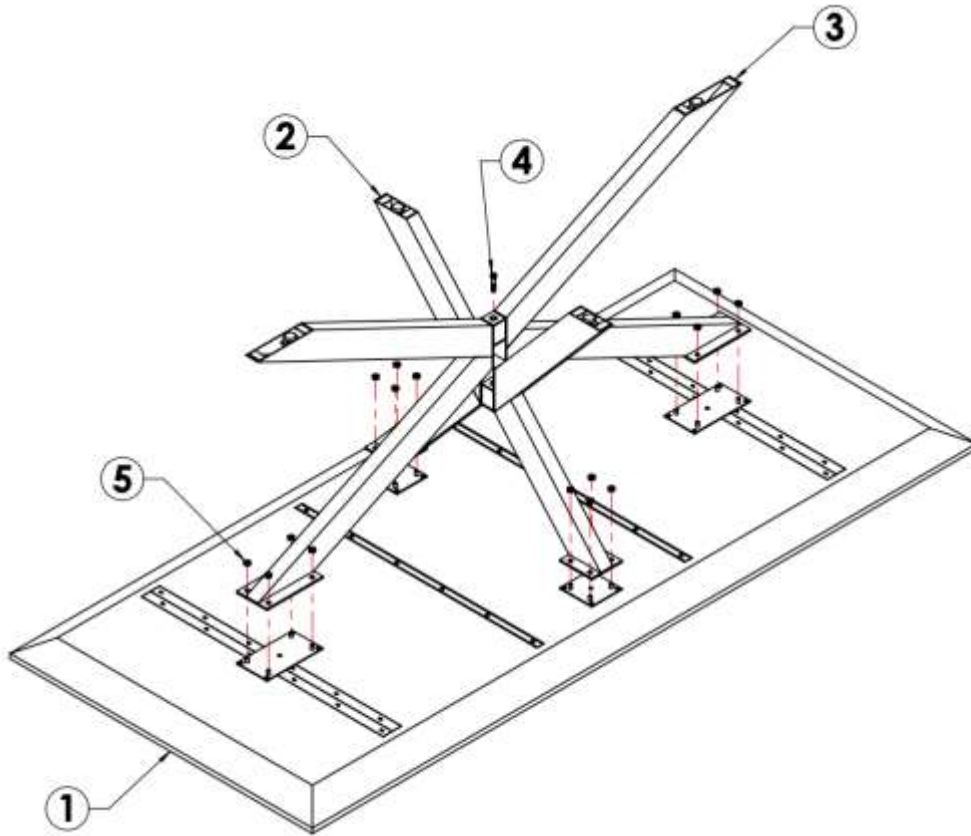


10 min

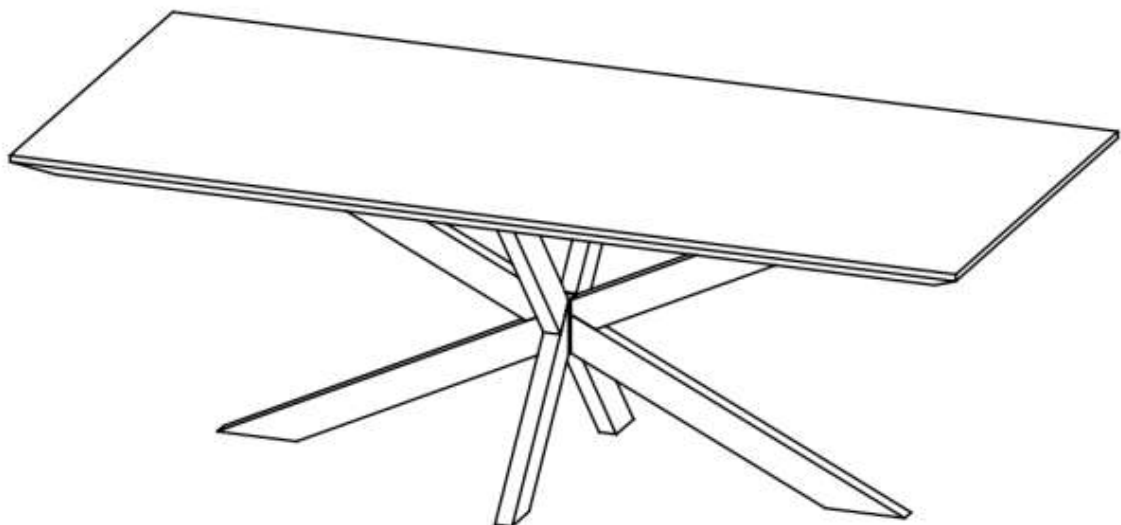


2 pers

1



2



Poids max -150 kg

## FR/ Comment entretenir votre meuble?





Enfin installé chez vous, voici quelques conseils pour en prendre soin!

## EN/ How to maintain your furniture?

Finally settled in your home, here are some tips on how to take care of it!

## ES/ ¿Cómo mantener sus muebles?

Ahora que ya tienes tu propia casa, te damos algunos consejos para cuidarla.

FR	EN	ES
 <p>Eviter de positionner le meuble près d'une source de chaleur ou un endroit humide.</p>	<p>Avoid placing the furniture near a heat source or a humid place.</p>	<p>Evita colocar el mueble cerca de una fuente de calor o en un lugar húmedo.</p>
 <p>En cas de tache récente, passez un chiffon légèrement imbibé d'eau savonneuse puis séchez avec un autre chiffon.</p>	<p>In case of a recent stain, wipe with a cloth lightly soaked in soapy water and then dry with another cloth.</p>	<p>En caso de una mancha reciente, limpie con un paño ligeramente empapado en agua jabonosa y luego seque con otro paño.</p>
 <p>Pour redonner de l'éclat à votre meuble, imbiblez votre chiffon propre avec un peu d'essence de térébenthine, puis passez-le délicatement sur votre laqué.</p>	<p>To restore the shine to your furniture, soak your clean cloth with a little turpentine, then pass it gently over your lacquer.</p>	<p>Para devolver el brillo a tus muebles, empapa un paño limpio con un poco de aguarrás y pásalo suavemente por los muebles lacados.</p>
 <p>Exposées à la lumière, les matières de vos assises peuvent changer de couleur au fil du temps.</p>	<p>When exposed to light, your seating materials can change colour over time.</p>	<p>Al estar expuestos a la luz, los materiales de sus asientos pueden cambiar de color con el tiempo.</p>



**Chez Rendez-Vous Déco, nous croyons en la durabilité pour préserver les ressources. Ainsi chaque jour, nous œuvrons avec nos designers et nos usines à créer des produits issus de savoir-faire locaux, à partir de matériaux de qualité proche de leur lieu d'origine.**

Néanmoins, il se peut qu'un jour, votre meuble ne vous donne plus entière satisfaction. Nous vous invitons alors à lui offrir une nouvelle vie en contactant notre partenaire, l'association Maison du tri. Redonner, Réutiliser, Recycler. Ensemble, préservons les ressources.

Pour en savoir plus, scannez ce QR code ou rendez-vous sur : [www.maisondutri.fr](http://www.maisondutri.fr)