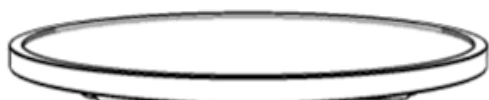
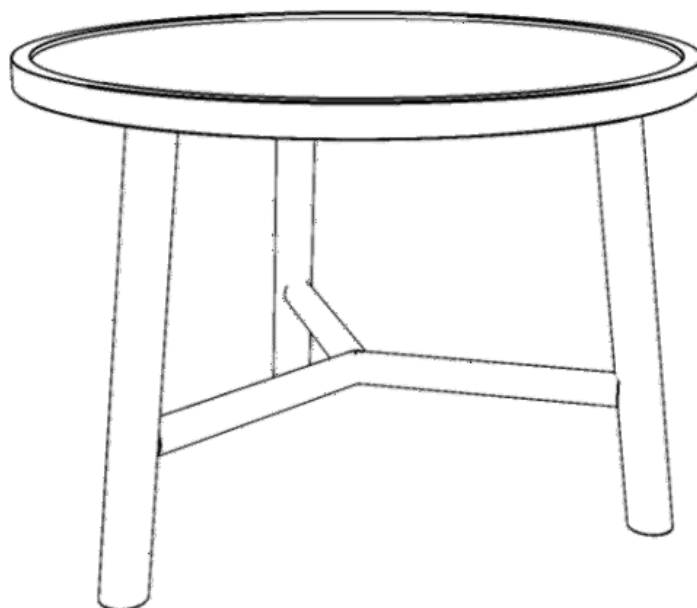




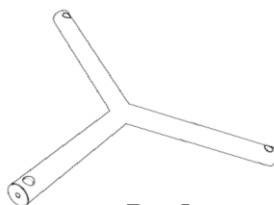
20 min



1 pers



A x 1



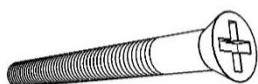
B x 1



C x 3



6 x 16mm
D x 3



6 x 60mm
E x 6



6 x 13mm
F x 6



6 x 13mm
G x 6

FR/ Si vous avez des questions sur votre produit, n'hésitez pas à contacter notre service client en remplissant le formulaire de demande sur notre site www.rendezvousdeco.com ou par téléphone au : 04 81 07 37 77.

EN/ If you have any questions about your product, please do not hesitate to contact our service department by filling out the request form on our website www.rendezvousdeco.com or by phone at: +33 (0)4 81 07 37 77.

ES/ Si tiene alguna pregunta sobre su producto, no dude en ponerse en contacto con nuestro departamento de servicio técnico rellenando el formulario de consulta de nuestra página web www.rendezvousdeco.com o llamando al teléfono: +33 (0)4 8 107 37 77.

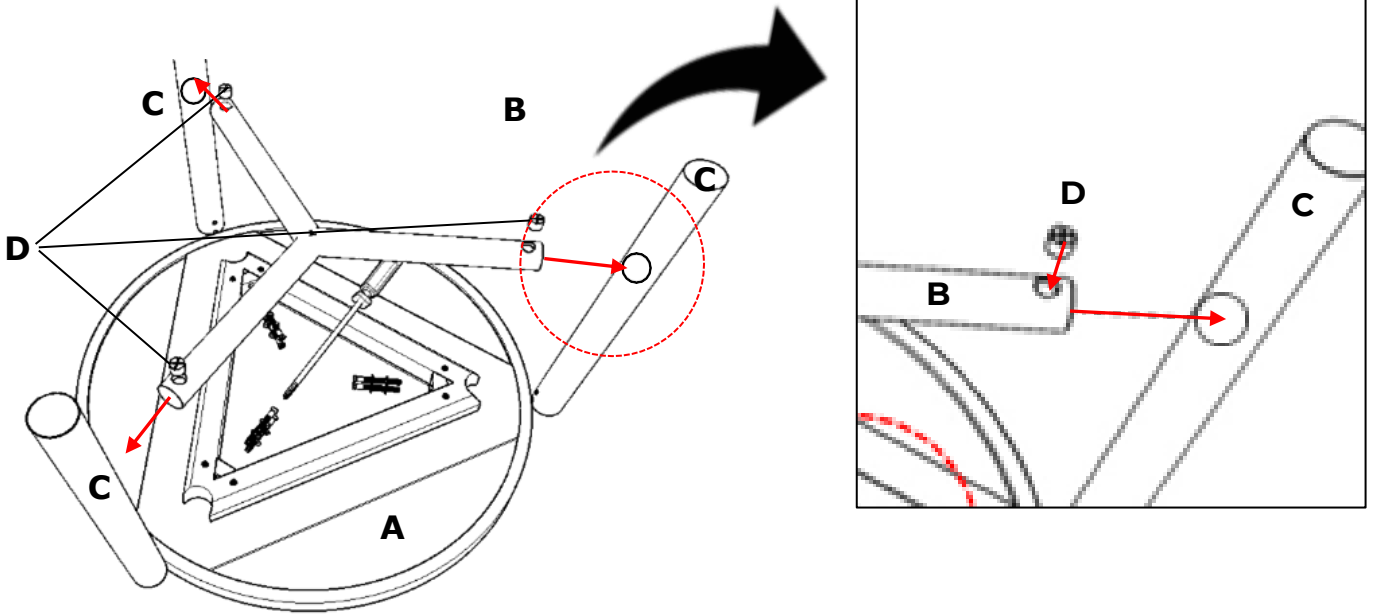


20 min

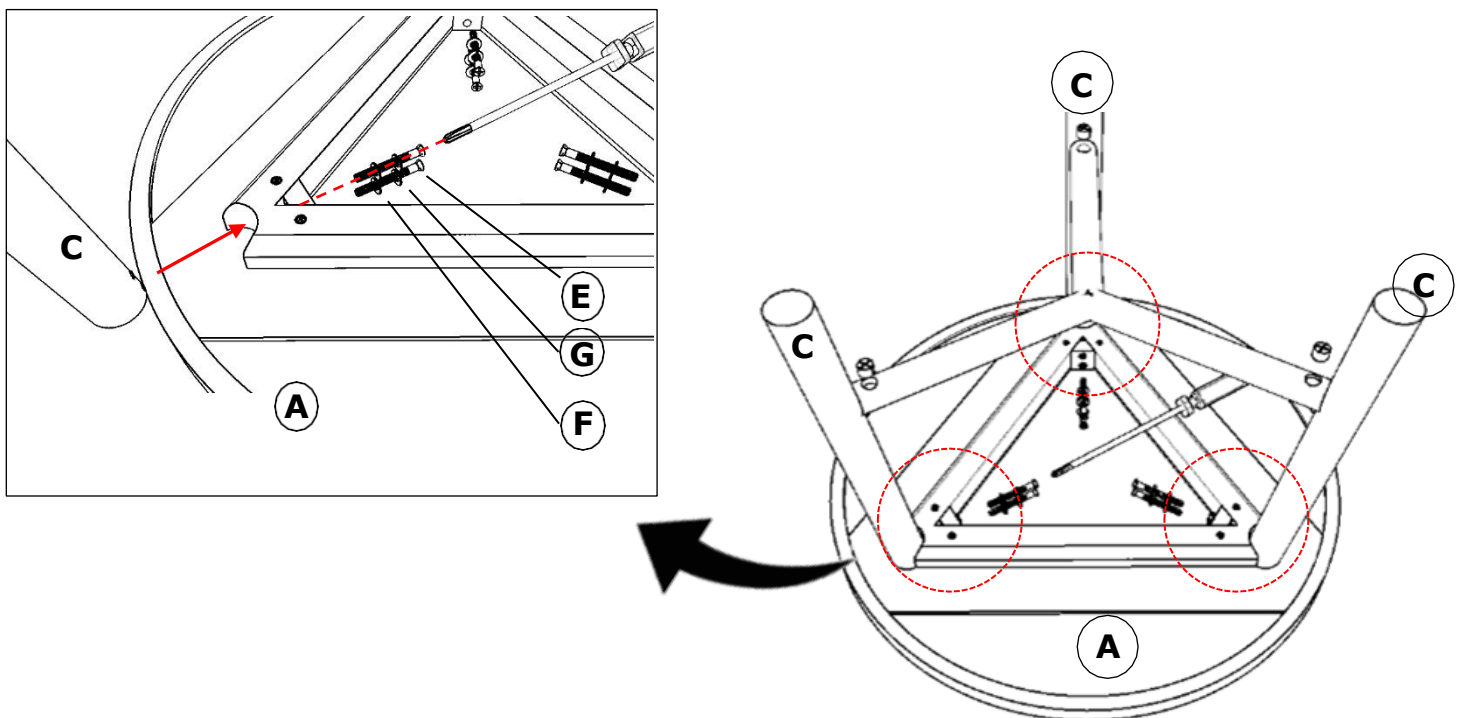


1 pers

1



2



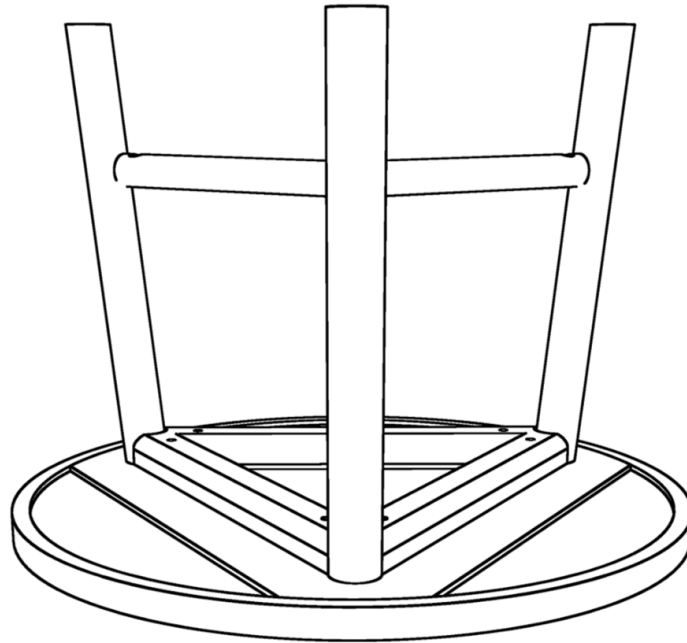


20 min

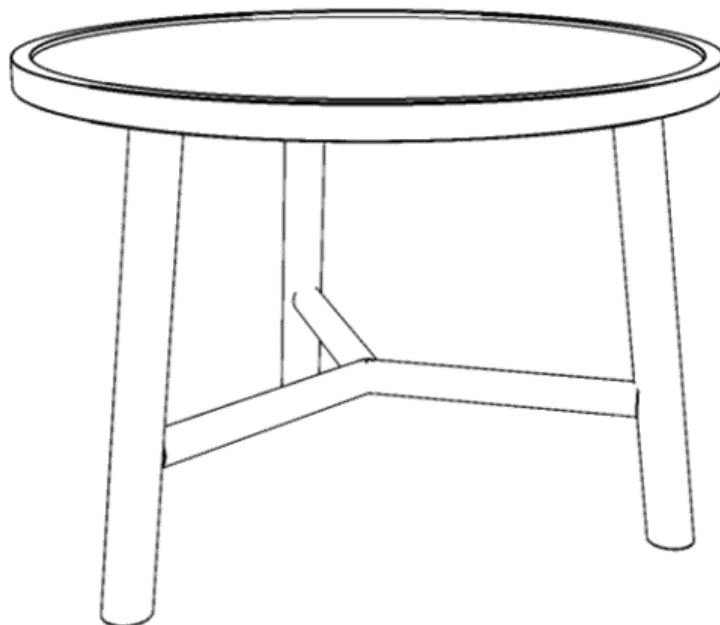


1 pers

3



4



Poids max -50 kg

FR/ Comment entretenir votre meuble ?

Enfin installé chez vous, voici quelques conseils pour en prendre soin !

EN/ How to maintain your furniture?

Finally settled in your home, here are some tips on how to take care of it!

ES/ ¿Cómo mantener sus muebles?

Ahora que ya tiene su propia casa, le damos algunos consejos para cuidarla.

FR	EN	ES
Eviter de positionner le meuble près d'une source de chaleur ou un endroit humide.	Avoid placing the furniture near a heat source or a humid place.	Evita colocar el mueble cerca de una fuente de calor o en un lugar húmedo.
En cas de tache récente, passez un chiffon légèrement imbibé d'eau tiède puis séchez avec un autre chiffon.	In case of a recent stain, wipe with a cloth lightly soaked in warm water and then dry with another cloth.	En caso de una mancha reciente, limpie con un paño ligeramente empapado en agua tibia y luego seque con otro paño.
Pour protéger ou redonner de l'éclat à votre meuble, imbibe votre chiffon propre avec un peu de d'huile spécialement conçue pour le bois, puis passez-le délicatement sur votre meuble.	To protect and restore the shine to your furniture, soak your clean cloth with oil specially formulated for wood, then pass it gently over your furniture.	Para proteger o darle brillo a su mueble, impregne un paño limpio con un poco de aceite especialmente diseñado para la madera y luego páselo suavemente sobre su mueble.
Exposées à la lumière, la couleur du bois peut changer au fil du temps.	When exposed to light, the color of the wood may change over time.	Al exponerse a la luz, el color de la madera puede cambiar con el tiempo.



Chez Rendez-Vous Déco, nous croyons en la durabilité pour préserver les ressources. Ainsi chaque jour, nous œuvrons avec nos designers et nos usines à créer des produits issus de savoir-faire locaux, à partir de matériaux de qualité proche de leur lieu d'origine.

Néanmoins, il se peut qu'un jour, votre meuble ne vous donne plus entière satisfaction. Nous vous invitons alors à lui offrir une nouvelle vie en contactant notre partenaire, l'association Maison du tri. Redonner, Réutiliser, Recycler. Ensemble, préservons les ressources.

Pour en savoir plus, scannez ce QR code ou rendez-vous sur : www.maisondutri.fr