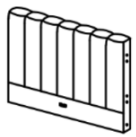
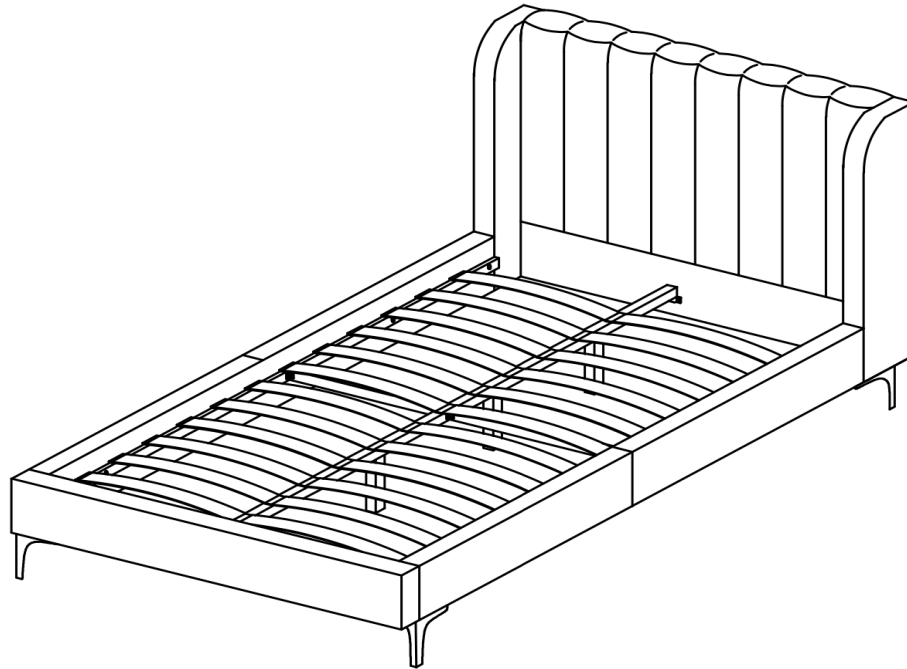




45 min



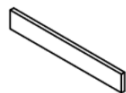
2 pers



A x 1



B x 2



C x 1



D x 2



E x 1



F x 3



G x 2



H x 4



I x 26



M6*20

1 x 8



M6*45

2 x 6



M8*45

3 x 4



M6

4 x 14



M6

5 x 8



M8

6 x 4



M8

7 x 4



M8*30

8 x 4



M4*20

9 x 2



M3,5*16

10 x 8



M4

11 x 1



M5

12 x 1



13 X 26



14 X 13

FR/ Si vous avez des questions sur votre produit, n'hésitez pas à contacter notre service client en remplissant le formulaire de demande sur notre site www.rendezvousdeco.com ou par téléphone au : 04 81 07 37 77.

EN/ If you have any questions about your product, please do not hesitate to contact our service department by filling out the request form on our website www.rendezvousdeco.com or by phone at: +33 (0)4 81 07 37 77.

ES/ Si tiene alguna pregunta sobre su producto, no dude en ponerse en contacto con nuestro departamento de servicio técnico rellenando el formulario de consulta de nuestra página web www.rendezvousdeco.com o llamando al teléfono: +33 (0)4 8 107 37 77.



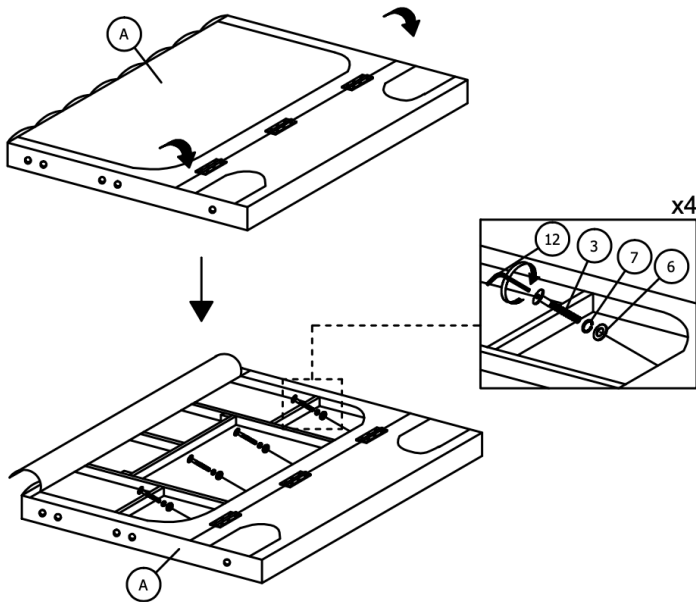
45 min



2 pers

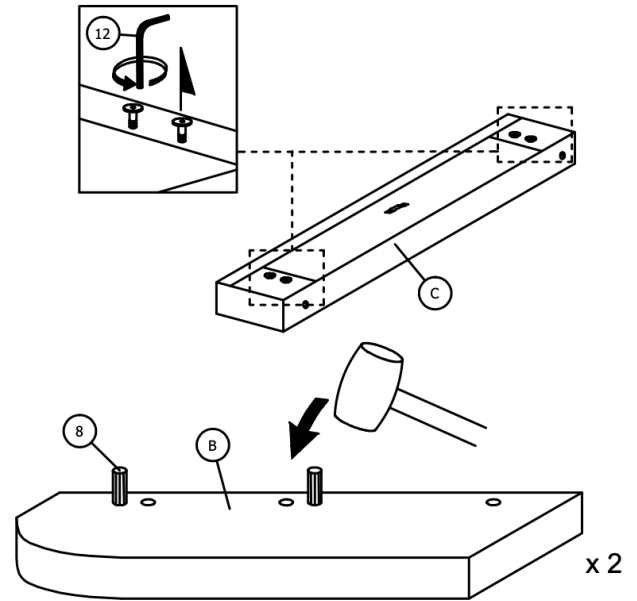
1

Ouvrir l'arrière de la tête de lit pour récupérer les pièces



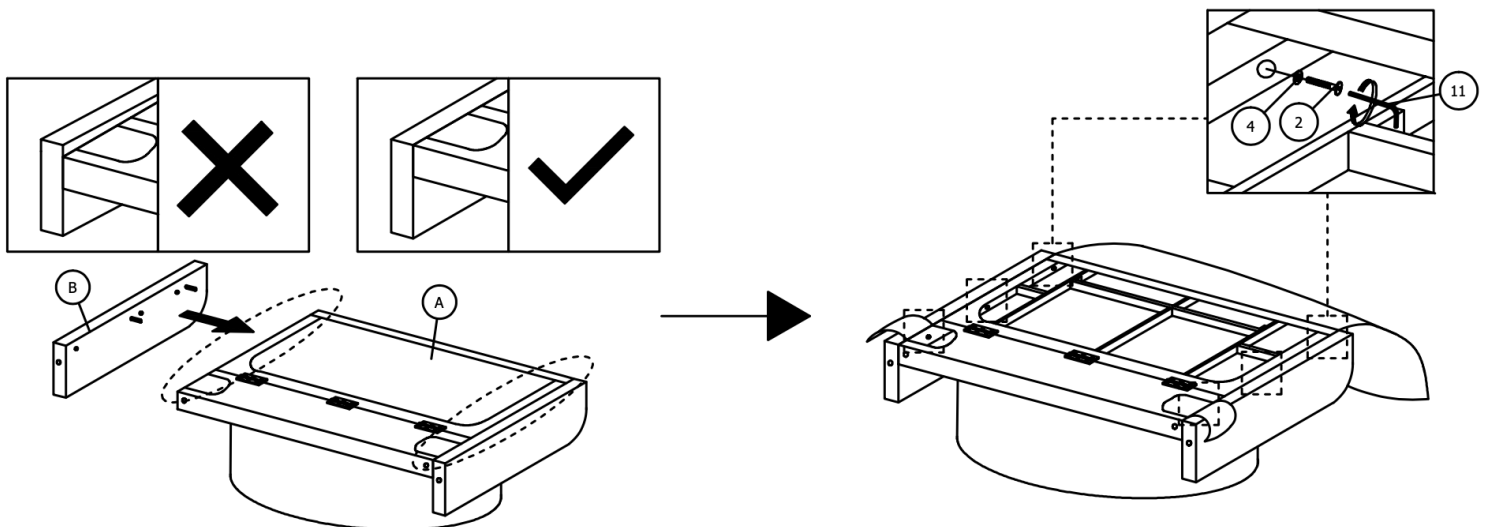
2

Déserrer le boulon pré-inséré sur le bout de lit avec la clé allen no 12



3

Remarque: La tête de lit et ses flancs doivent être mis au même niveau



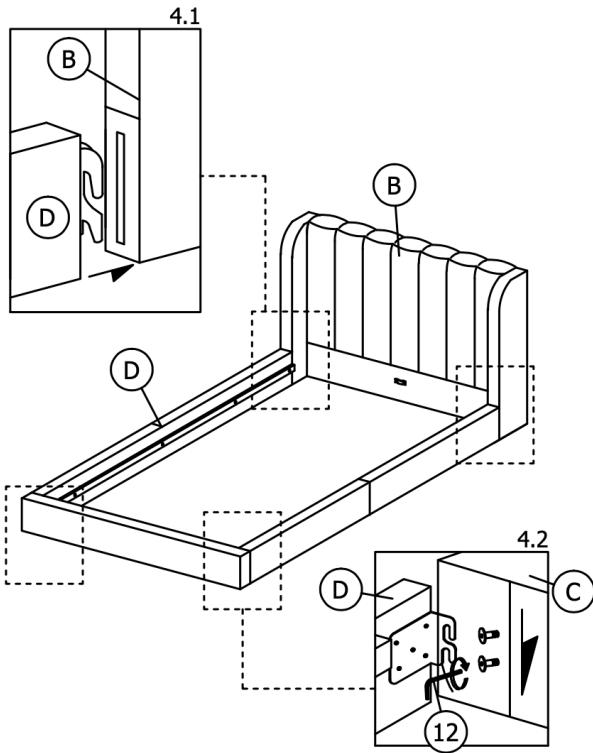


45 min



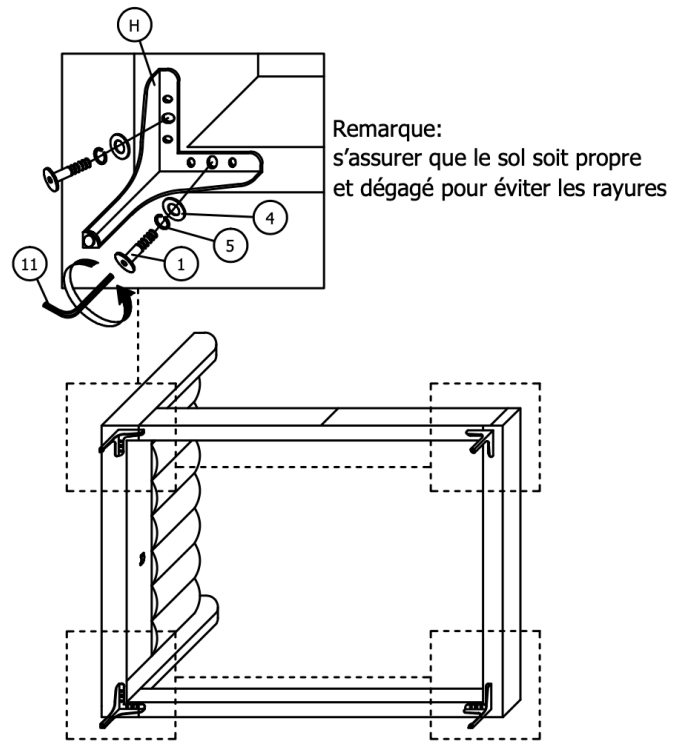
2 pers

4



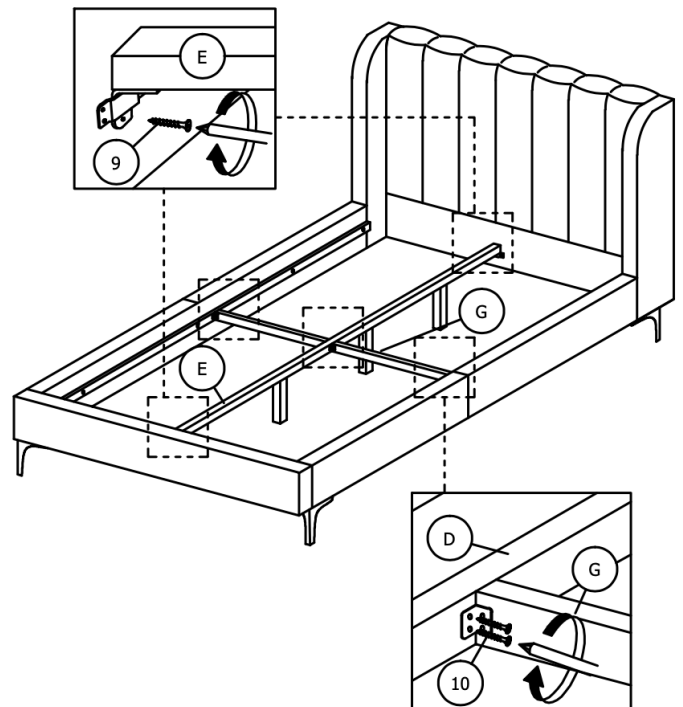
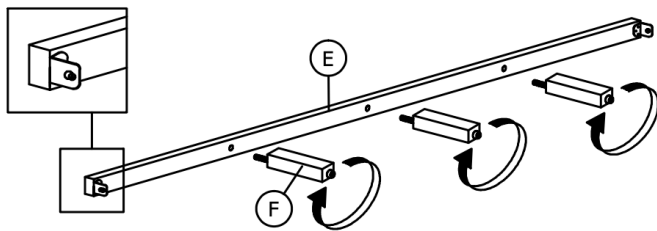
6

5



Remarque:
s'assurer que le sol soit propre
et dégagé pour éviter les rayures

7



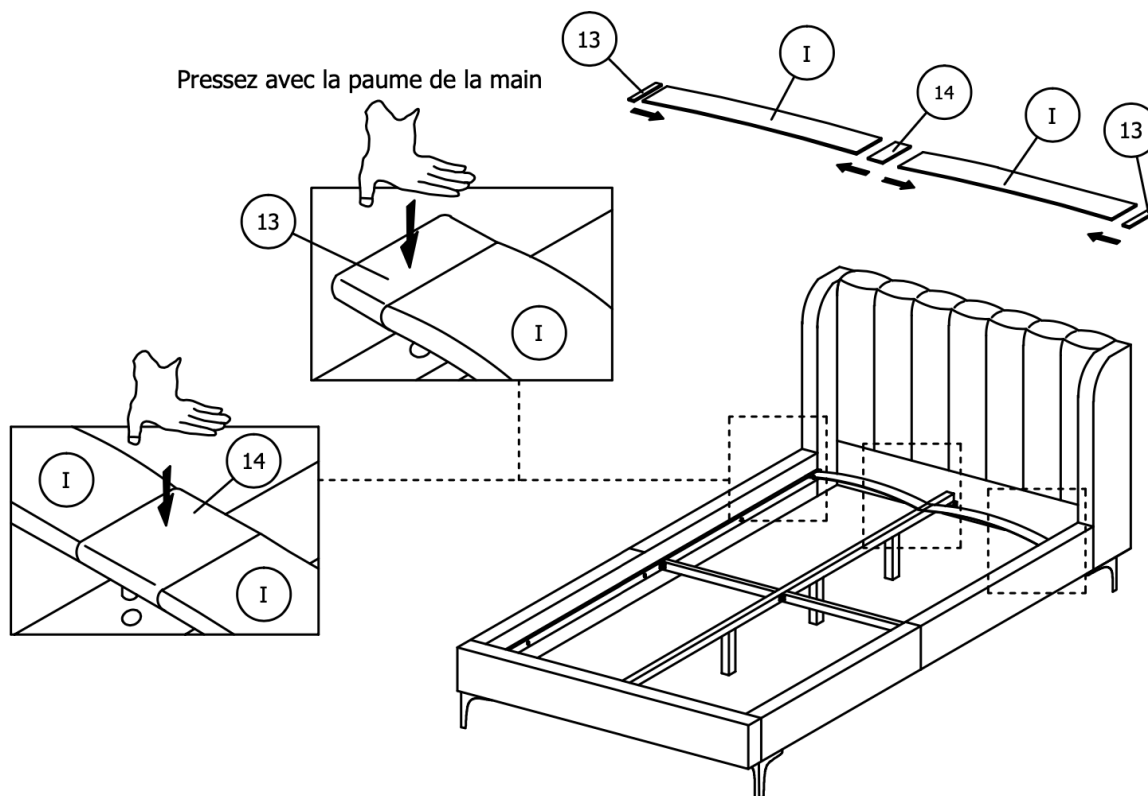


45 min

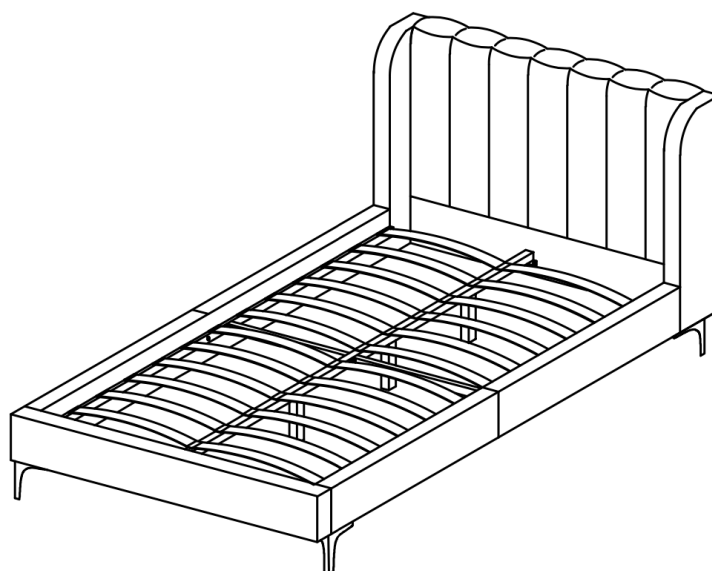


2 pers

8



9



* Lorsque vous souhaitez déplacer le lit, assurez vous que les pieds de support central ne soient pas en contact avec le sol (ajusteur relevé) pour ne pas les casser. Pour déplacer le lit, il est conseillé de le soulever - Ne pas le faire glisser

Poids max – 250 kg

FR/ Comment entretenir votre meuble ?





Enfin installé chez vous, voici quelques conseils pour en prendre soin !

EN/ How to maintain your furniture?

Finally settled in your home, here are some tips on how to take care of it!

ES/ ¿Cómo mantener sus muebles?

Ahora que ya tiene su propia casa, le damos algunos consejos para cuidarla.

	FR	EN	ES
	Passer l'aspirateur avec un embout brosse pour enlever la poussière.	Vacuum with a soft brush tip to remove dust.	Aspirar con una punta de cepillo suave para eliminar el polvo.
	Privilégier un nettoyage doux à l'aide d'un chiffon humide et de l'eau légèrement savonneuse.	Gently clean with a damp cloth and slightly soapy water.	Limpiar suavemente con un paño húmedo y agua ligeramente jabonosa.
	Eviter tout contact entre le tissu et des solutions à base d'alcool, abrasives ou de produits ménagers type Javel.	Avoid any contact between the fabric and alcohol-based solutions, abrasives or household products such as bleach.	Evitar el contacto del tejido con soluciones a base de alcohol, abrasivos o productos domésticos como la lejía.
	Exposées à la lumière, les matières de vos assises peuvent changer de couleur au fil du temps.	When exposed to light, your seating materials can change colour over time.	Al estar expuestos a la luz, los materiales de sus asientos pueden cambiar de color con el tiempo.



Chez Rendez-Vous Déco, nous croyons en la durabilité pour préserver les ressources. Ainsi chaque jour, nous œuvrons avec nos designers et nos usines à créer des produits issus de savoir-faire locaux, à partir de matériaux de qualité proche de leur lieu d'origine.

Néanmoins, il se peut qu'un jour, votre meuble ne vous donne plus entière satisfaction. Nous vous invitons alors à lui offrir une nouvelle vie en contactant notre partenaire, l'association Maison du tri. Redonner, Réutiliser, Recycler. Ensemble, préservons les ressources.

Pour en savoir plus, scannez ce QR code ou rendez-vous sur : www.maisondutri.fr