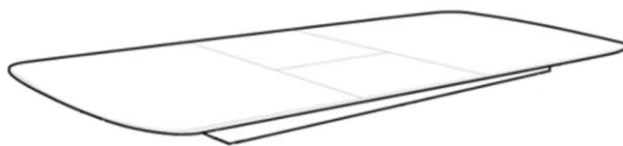




15 min



2 pers



Ax1



Bx4



M8 x 80MM

1x8



M8

2x8



M8

3x8



65MM x ø13MM

4x1

FR/ Si vous avez des questions sur votre produit, n'hésitez pas à contacter notre service client en remplissant le formulaire de demande sur notre site www.rendezvousdeco.com ou par téléphone au : 04 81 07 37 77.

EN/ If you have any questions about your product, please do not hesitate to contact our service department by filling out the request form on our website www.rendezvousdeco.com or by phone at: +33 (0)4 81 07 37 77.

ES/ Si tiene alguna pregunta sobre su producto, no dude en ponerse en contacto con nuestro departamento de servicio técnico rellenando el formulario de consulta de nuestra página web www.rendezvousdeco.com o llamando al teléfono: +33 (0)4 8 107 37 77.

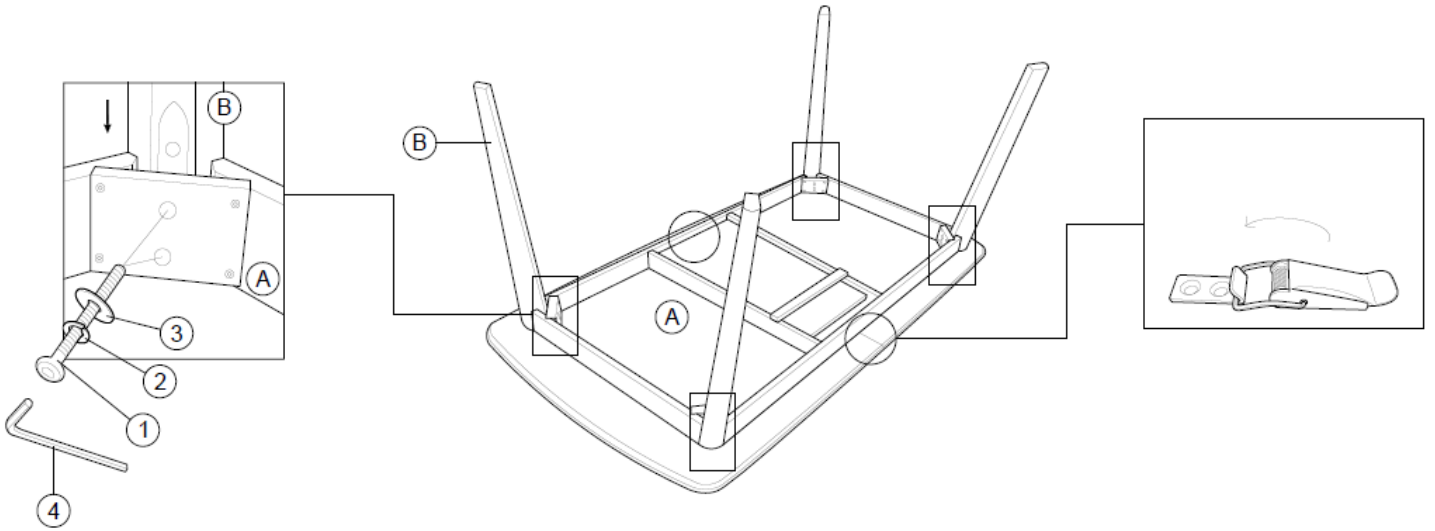


15 min

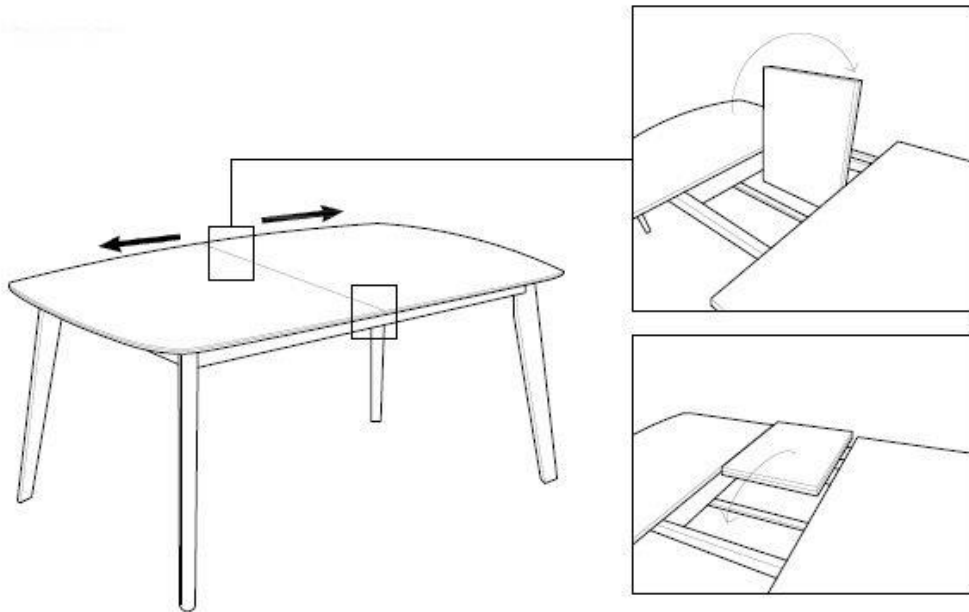


2 pers

1



2



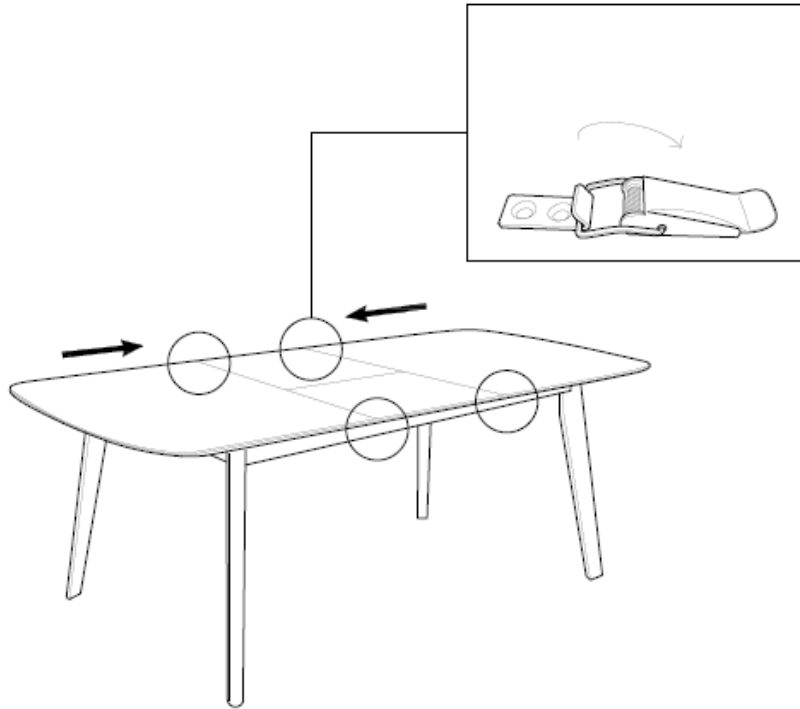


15 min



2 pers

3



4



Poids max -150 kg

FR/ Comment entretenir votre meuble ?





Enfin installé chez vous, voici quelques conseils pour en prendre soin !

EN/ How to maintain your furniture?

Finally settled in your home , here are some tips on how to take care of it!

ES/ ¿Cómo mantener sus muebles?

Ahora que ya tienes tu propia casa, te damos algunos consejos para cuidarla.

	FR	EN	ES
	Eviter de positionner le meuble près d'une source de chaleur ou un endroit humide.	Avoid placing the furniture near a heat source or a humid place.	Evita colocar el mueble cerca de una fuente de calor o en un lugar húmedo.
	En cas de tâche récente, passez un chiffon légèrement imbibé d'eau savonneuse puis séchez avec un autre un chiffon.	In case of a recent stain, wipe with a cloth lightly soaked in soapy water and then dry with another cloth.	En caso de una mancha reciente, limpie con un paño ligeramente empapado en agua jabonosa y luego seque con otro paño.
	Pour redonner de l'éclat à votre meuble, imbibe votre chiffon propre avec un peu d'essence de térébenthine, puis passez-le délicatement sur votre laqué.	To restore the shine to your furniture, soak your clean cloth with a little turpentine, then pass it gently over your lacquer.	Para devolver el brillo a tus muebles, empapa un paño limpio con un poco de aguarrás y pásalo suavemente por los muebles lacados.
	Exposées à la lumière, les matières de vos meubles peuvent changer de couleur au fil du temps.	When exposed to light, your furnitures materials can change colour over time.	Al estar expuestos a la luz, los materiales de sus muebles pueden cambiar de color con el tiempo.



Chez Rendez-Vous Déco, nous croyons en la durabilité pour préserver les ressources. Ainsi chaque jour, nous œuvrons avec nos designers et nos usines à créer des produits issus de savoir-faire locaux, à partir de matériaux de qualité proche de leur lieu d'origine.

Néanmoins, il se peut qu'un jour, votre meuble ne vous donne plus entière satisfaction. Nous vous invitons alors à lui offrir une nouvelle vie en contactant notre partenaire, l'association Maison du tri. Redonner, Réutiliser, Recycler. Ensemble, préservons les ressources.

Pour en savoir plus, scannez ce QR code ou rendez-vous sur : www.maisondutri.fr