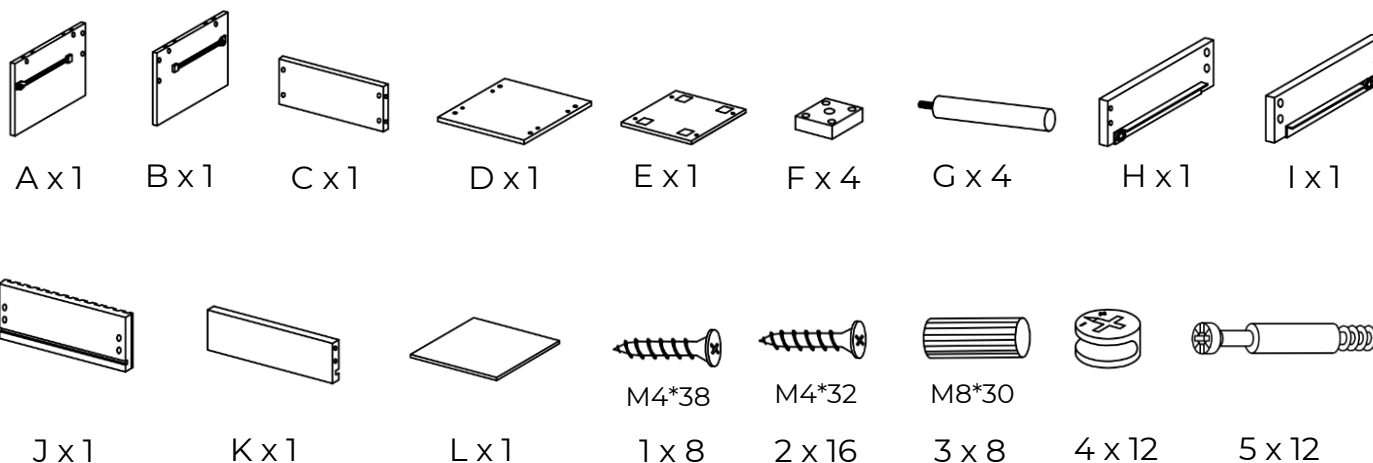
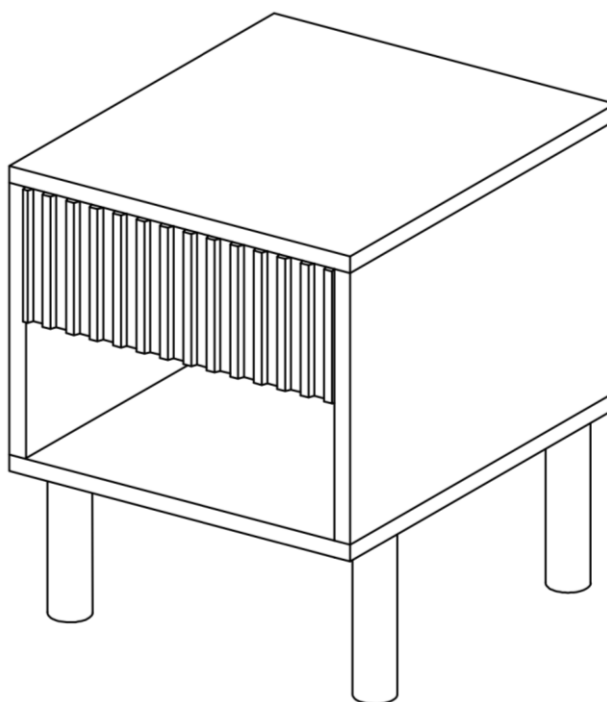




45 min



1 pers



**FR/** Si vous avez des questions sur votre produit, n'hésitez pas à contacter notre service client en remplissant le formulaire de demande sur notre site [www.rendezvousdeco.com](http://www.rendezvousdeco.com) ou par téléphone au : 04 81 07 37 77.

**EN/** If you have any questions about your product, please do not hesitate to contact our service department by filling out the request form on our website [www.rendezvousdeco.com](http://www.rendezvousdeco.com) or by phone at: +33 (0)4 81 07 37 77.

**ES/** Si tiene alguna pregunta sobre su producto, no dude en ponerse en contacto con nuestro departamento de servicio técnico rellenando el formulario de consulta de nuestra página web [www.rendezvousdeco.com](http://www.rendezvousdeco.com) o llamando al teléfono: +33 (0)4 8 107 37 77.



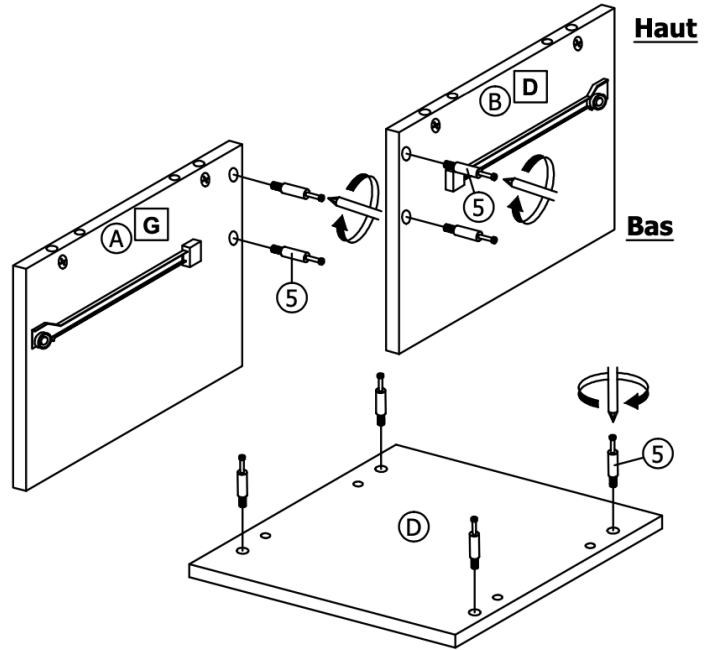
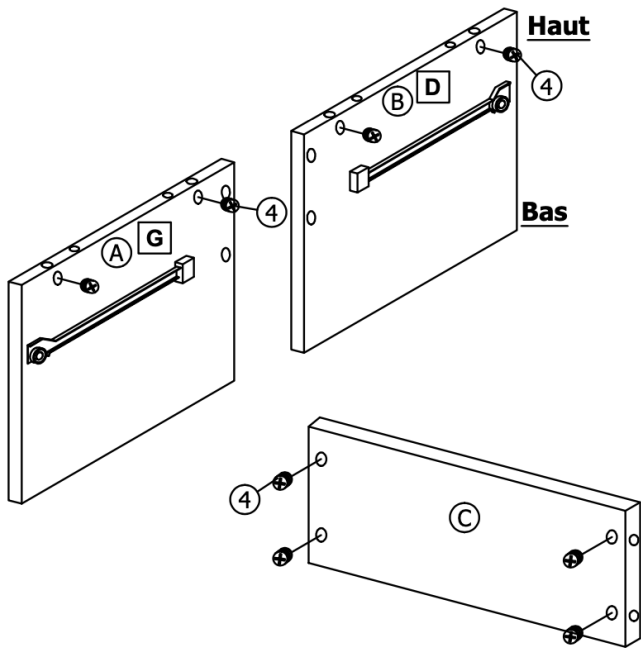
45 min



1 pers

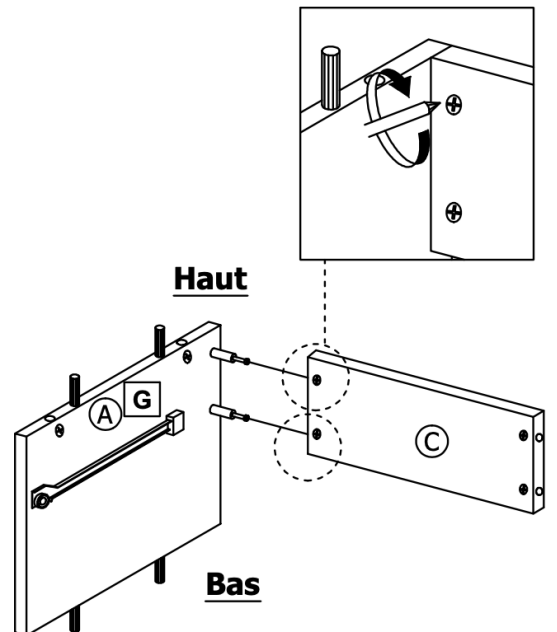
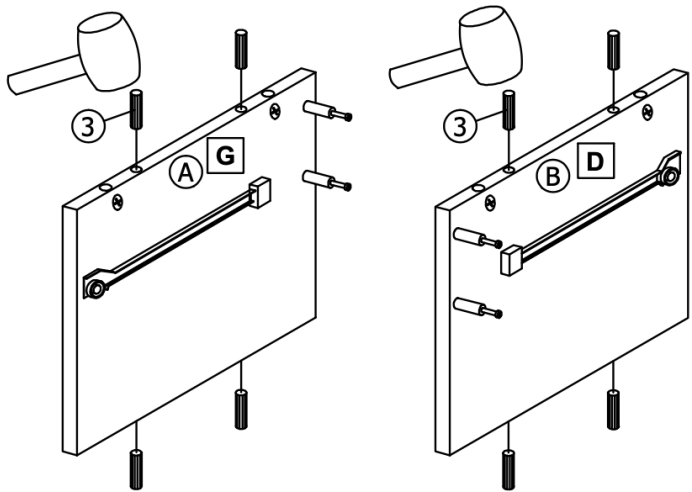
1

2



3

4





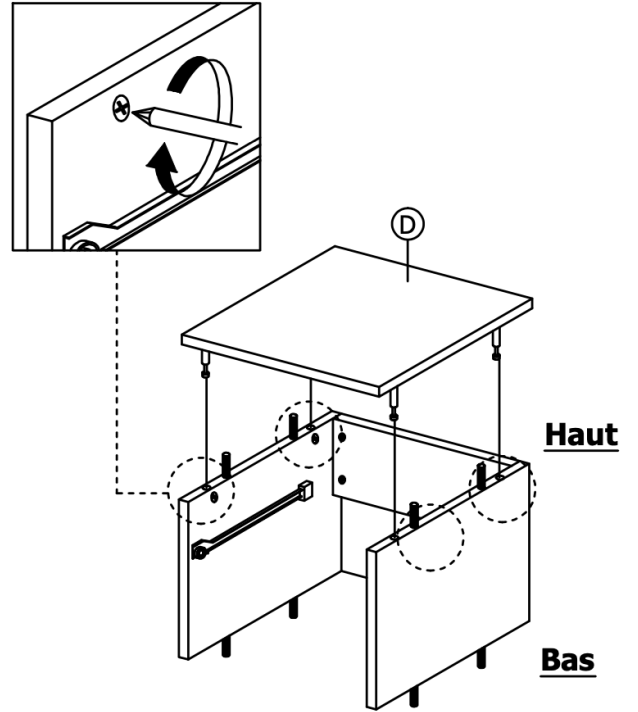
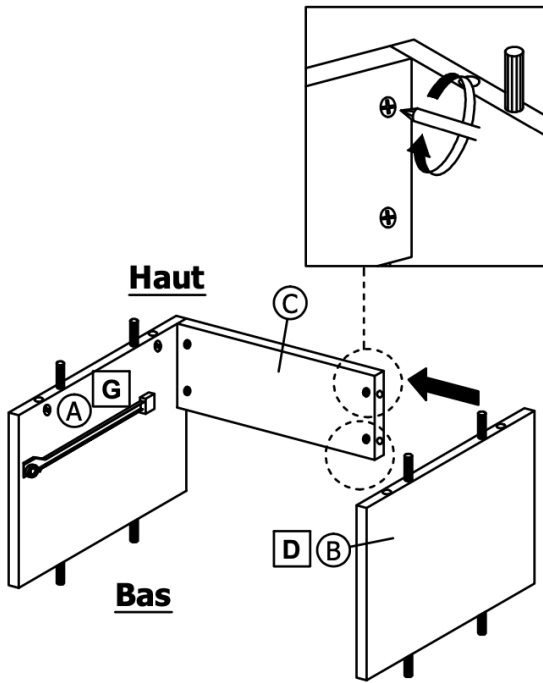
45 min



1 pers

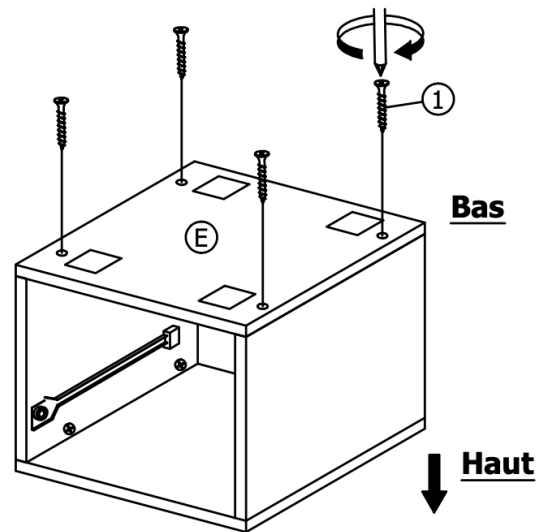
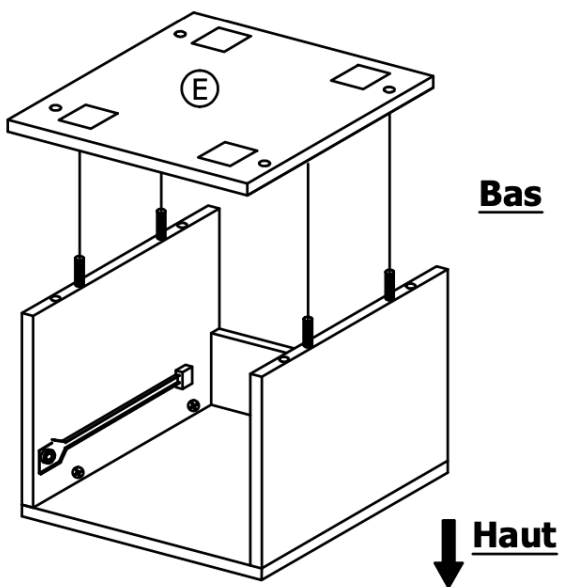
5

6



7

8



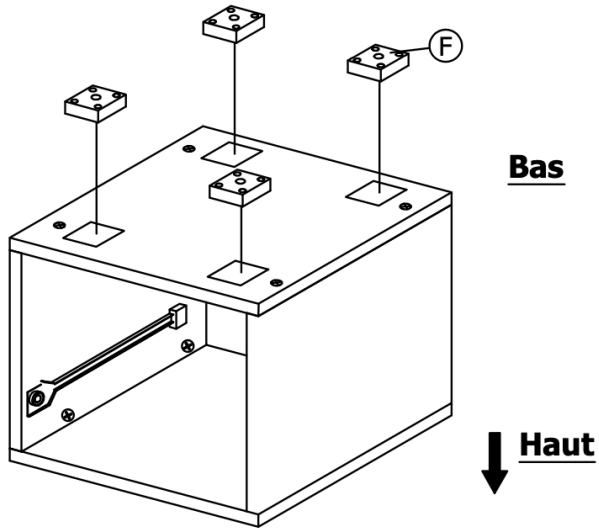


45 min

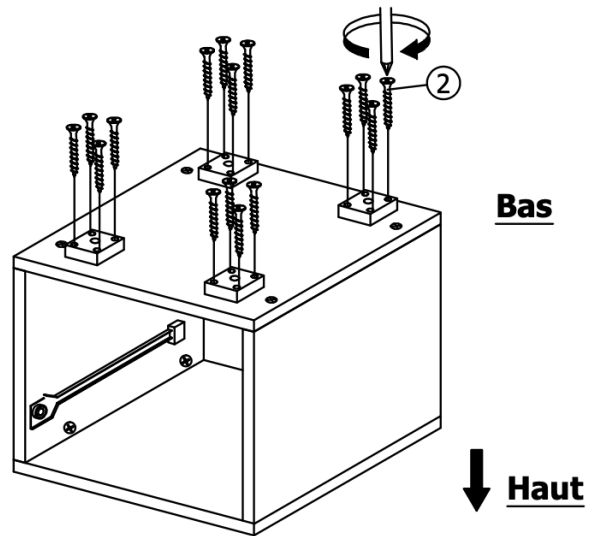


1 pers

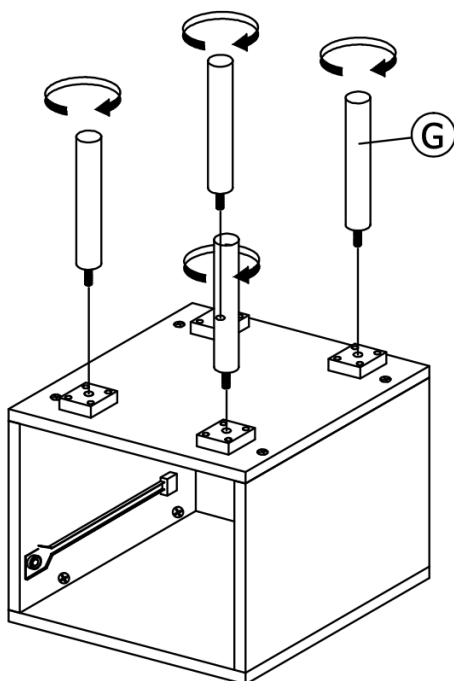
9



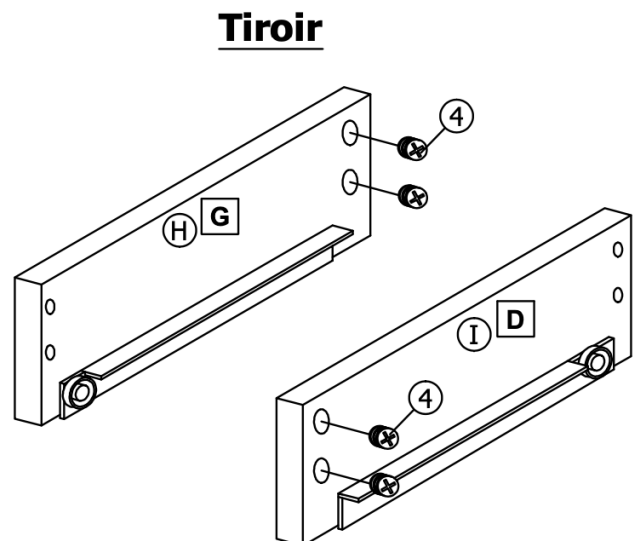
10



11



12





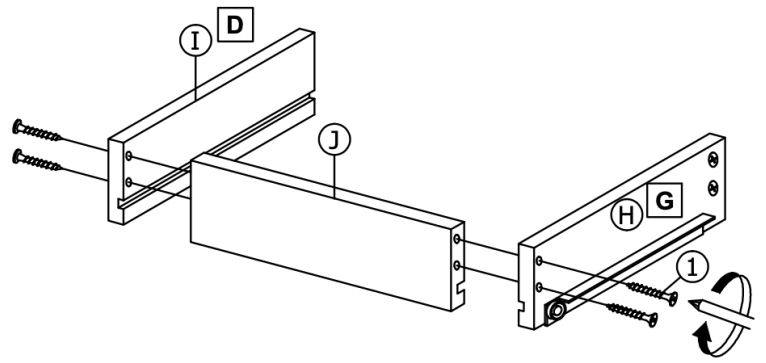
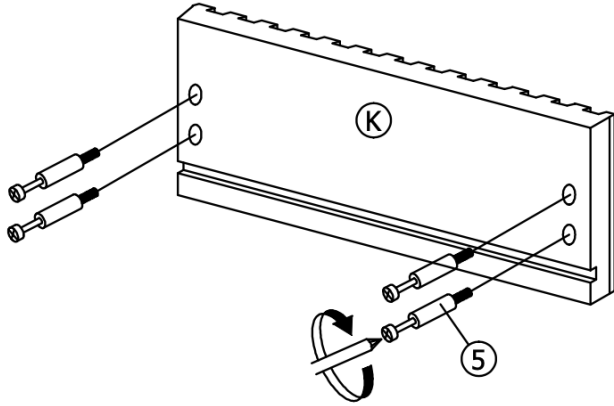
45 min



1 pers

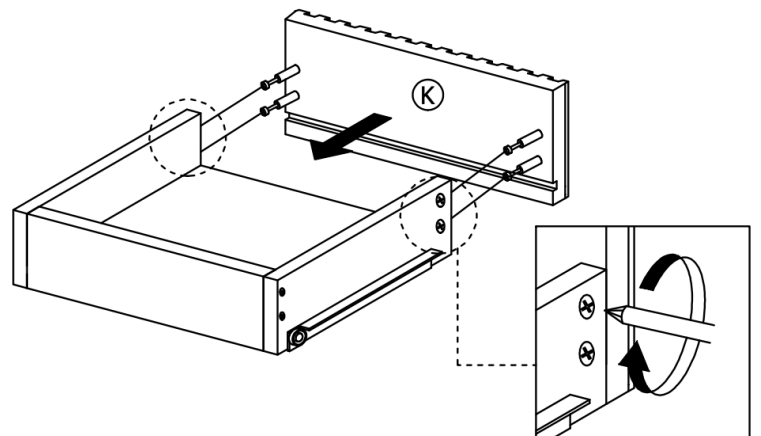
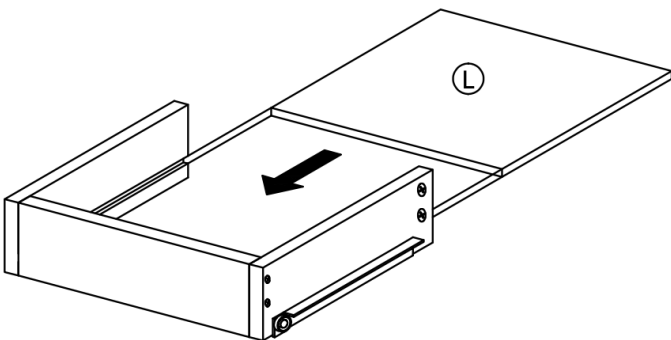
13

14



15

16



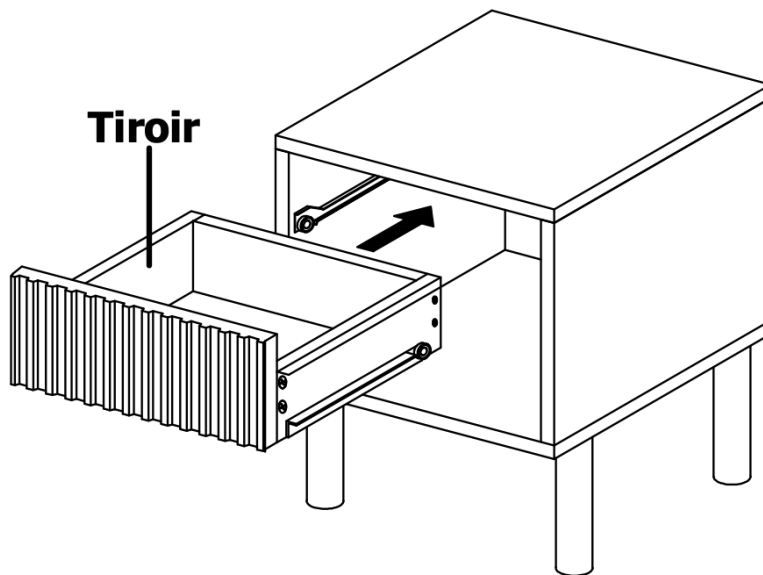


45 min

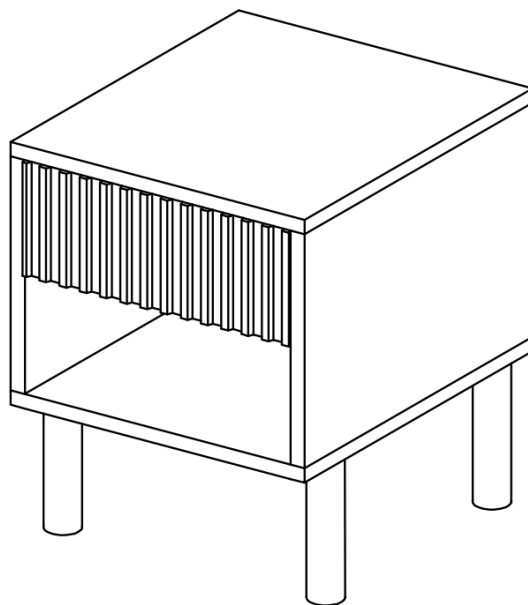


1 pers

17



18



Poids max – 50 kg

## FR/ Comment entretenir votre meuble ?





Enfin installé chez vous, voici quelques conseils pour en prendre soin !

### EN/ How to maintain your furniture?

Finally settled in your home, here are some tips on how to take care of it!

### ES/ ¿Cómo mantener sus muebles?

Ahora que ya tiene su propia casa, le damos algunos consejos para cuidarla.

FR	EN	ES
 <p>Ne pas poser d'articles humides ou chauds sur vos assises pour éviter les auréoles.</p>	<p>Do not place wet or hot items on your seats to avoid stains.</p>	<p>No coloque objetos húmedos o calientes en sus asientos para evitar manchas.</p>
 <p>Privilégier un nettoyage doux à l'aide d'un chiffon humide et de l'eau légèrement savonneuse.</p>	<p>Gently clean with a damp cloth and slightly soapy water.</p>	<p>Limpiar suavemente con un paño húmedo y agua ligeramente jabonosa.</p>
 <p>Eviter tout contact entre le tissu et des solutions à base d'alcool, abrasives ou de produits ménagers type Javel.</p>	<p>Avoid any contact between the fabric and alcohol-based solutions, abrasives or household products such as bleach.</p>	<p>Evitar el contacto del tejido con soluciones a base de alcohol, abrasivos o productos domésticos como la lejía.</p>
 <p>Exposées à la lumière, les matières de vos assises peuvent changer de couleur au fil du temps.</p>	<p>When exposed to light, your seating materials can change colour over time.</p>	<p>Al estar expuestos a la luz, los materiales de sus asientos pueden cambiar de color con el tiempo.</p>



**Chez Rendez-Vous Déco, nous croyons en la durabilité pour préserver les ressources. Ainsi chaque jour, nous œuvrons avec nos designers et nos usines à créer des produits issus de savoir-faire locaux, à partir de matériaux de qualité proche de leur lieu d'origine.**

Néanmoins, il se peut qu'un jour, votre meuble ne vous donne plus entière satisfaction. Nous vous invitons alors à lui offrir une nouvelle vie en contactant notre partenaire, l'association Maison du tri. Redonner, Réutiliser, Recycler. Ensemble, préservons les ressources.

Pour en savoir plus, scannez ce QR code ou rendez-vous sur : [www.maisondutri.fr](http://www.maisondutri.fr)