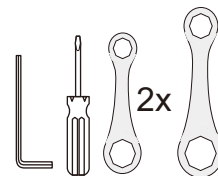
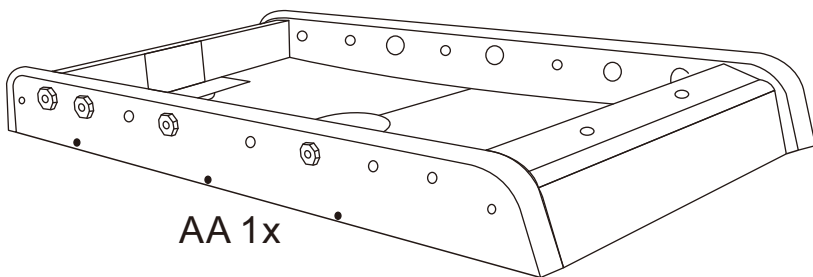
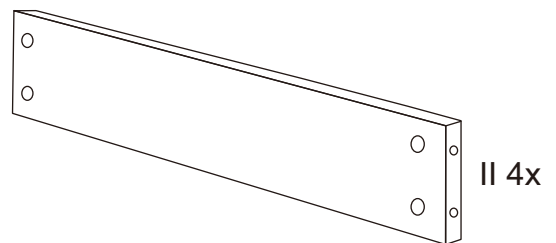
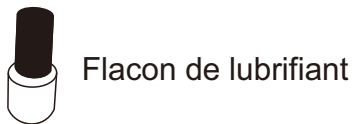
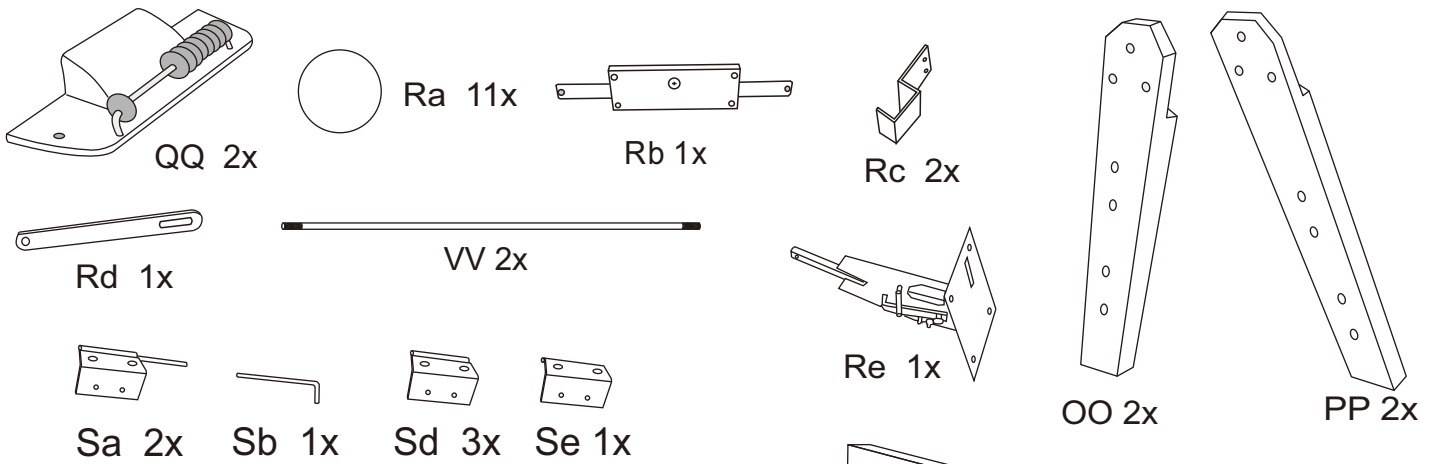
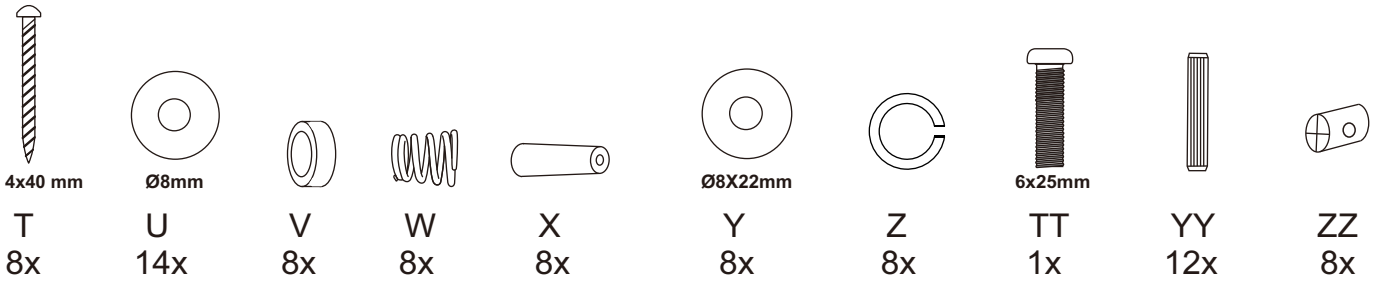
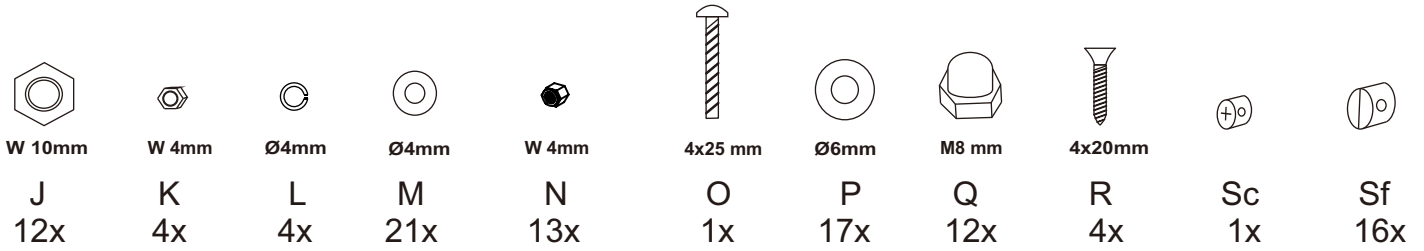
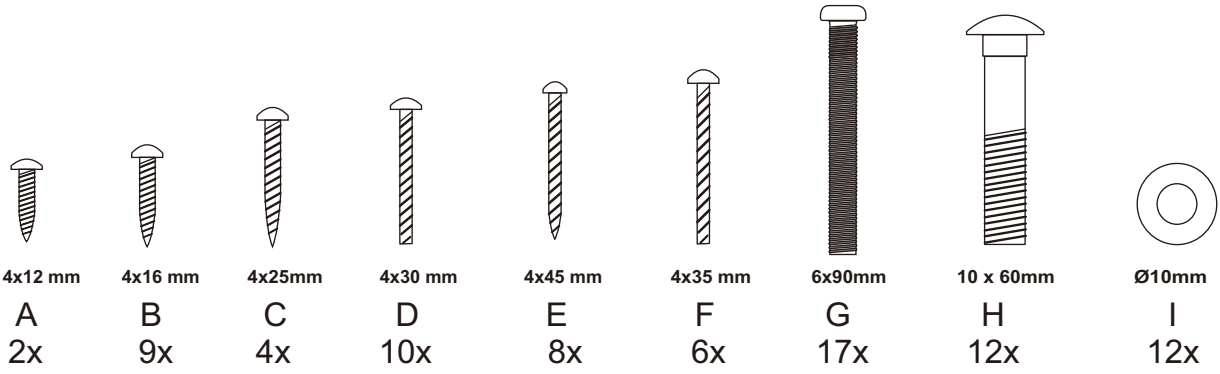
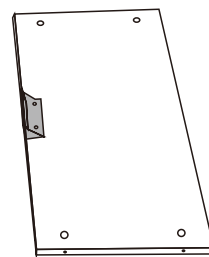
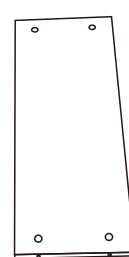
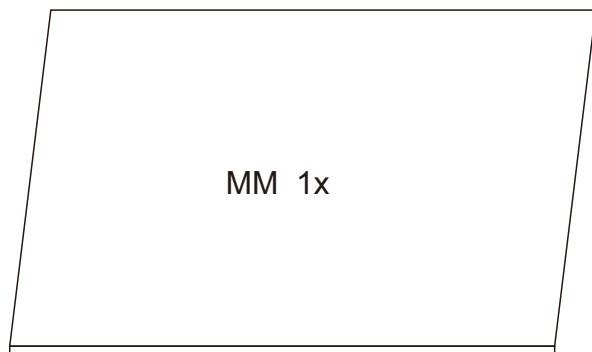
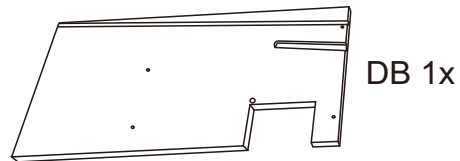
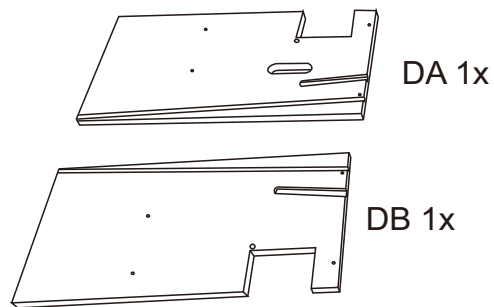
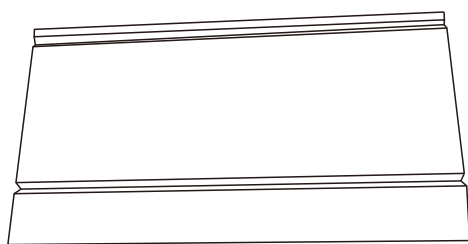
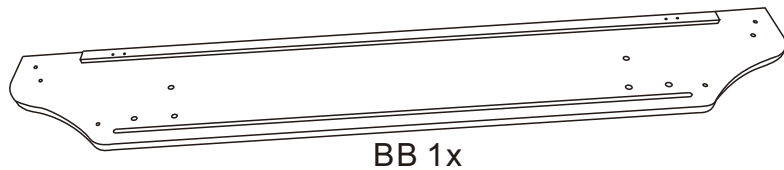
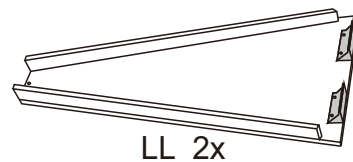
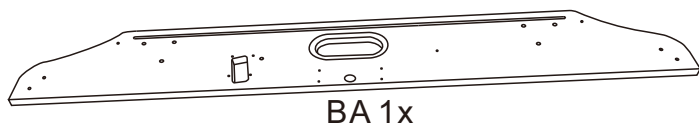
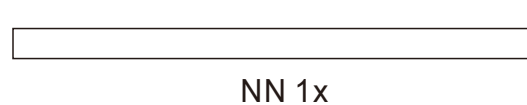
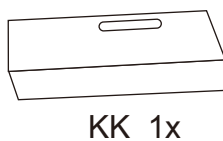
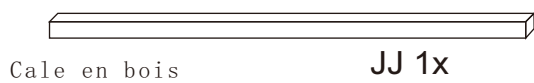
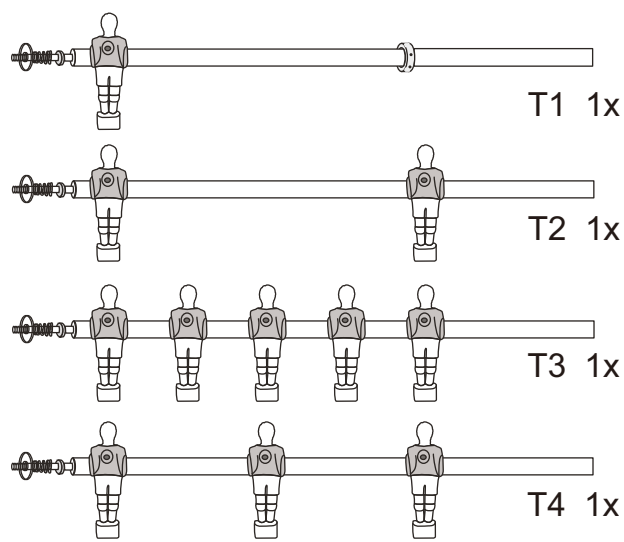
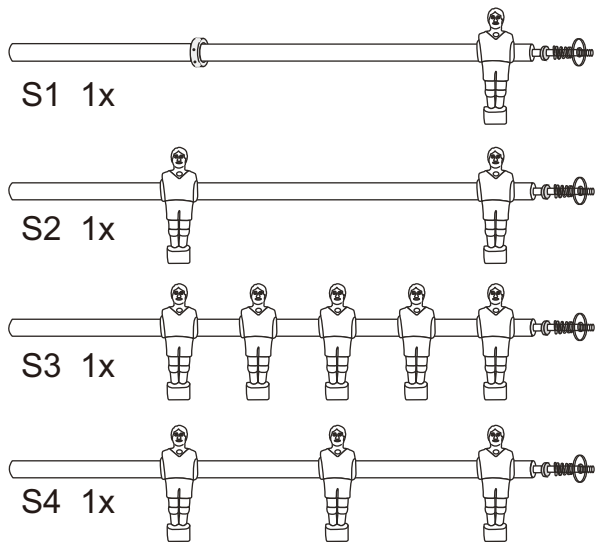


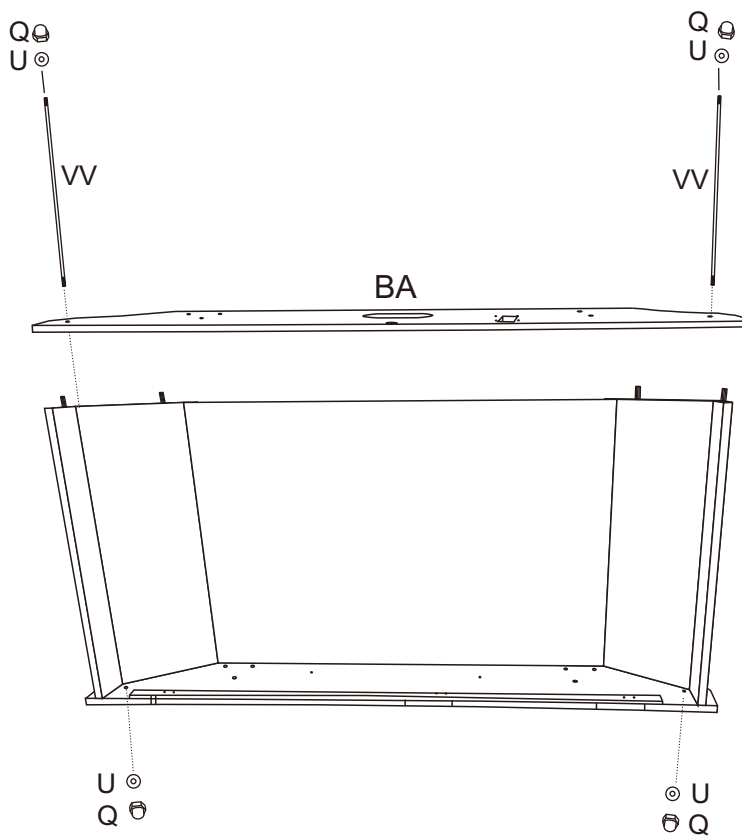
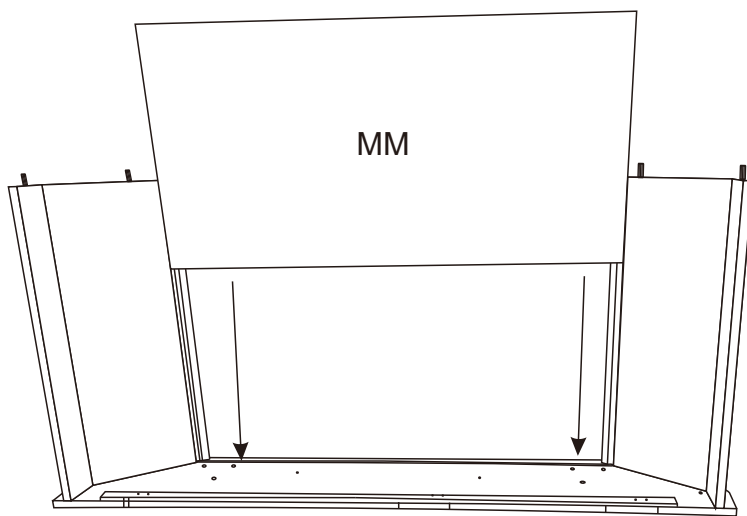
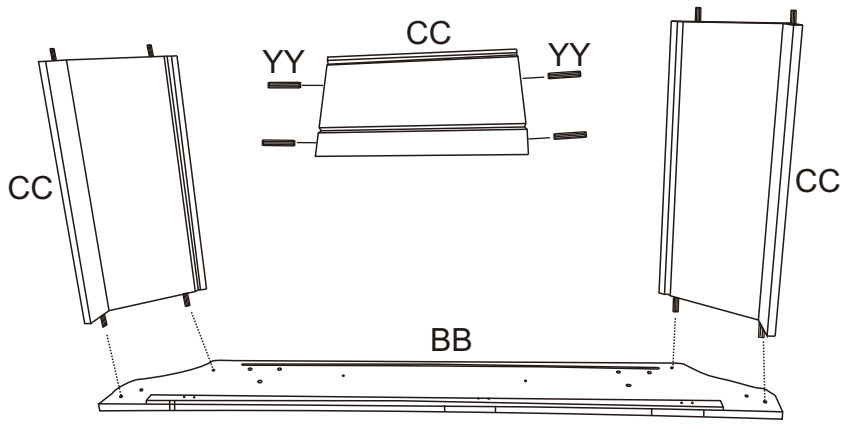
Attention ce produit n'est pas un jouet (interdit aux enfants de moins de 14 ans)



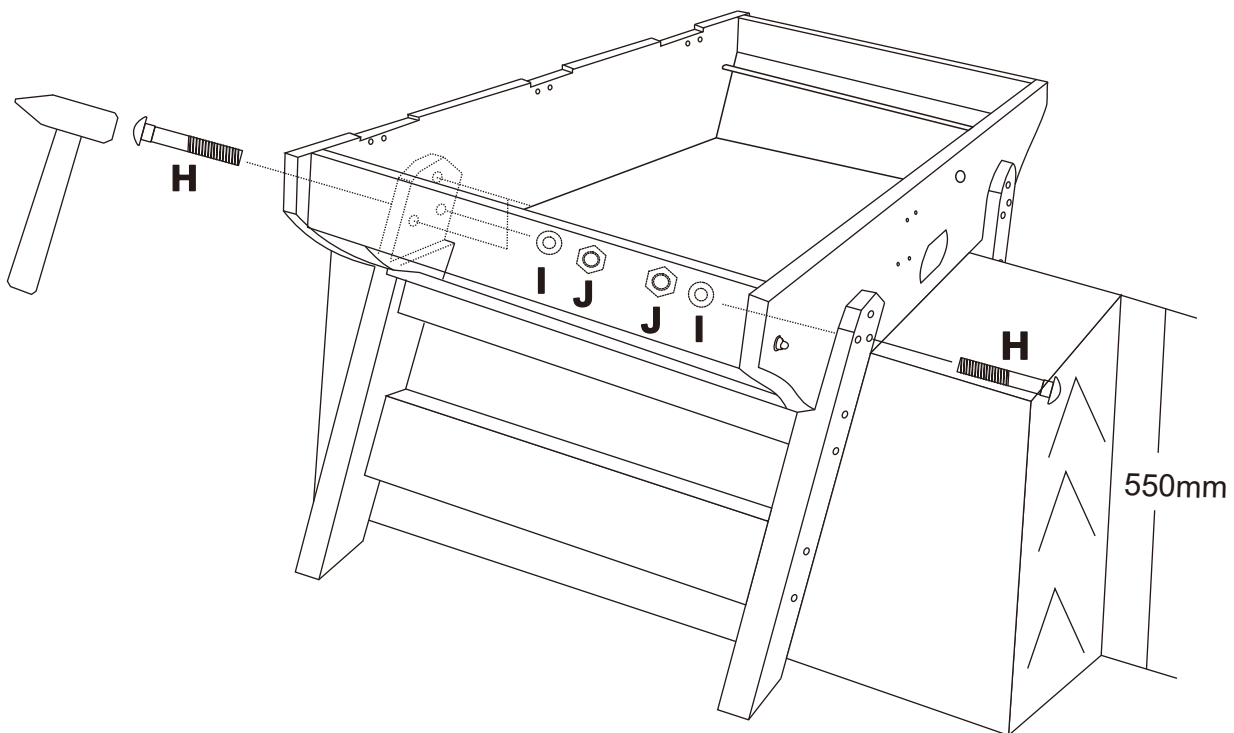
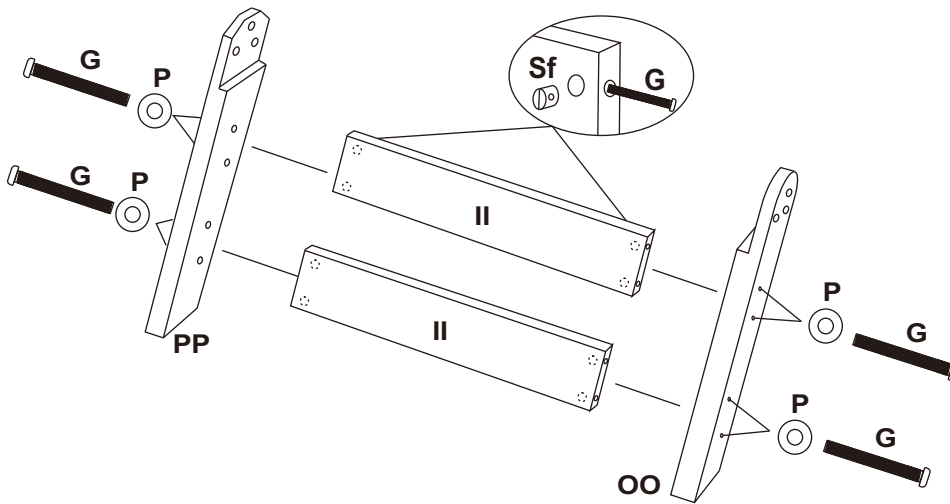
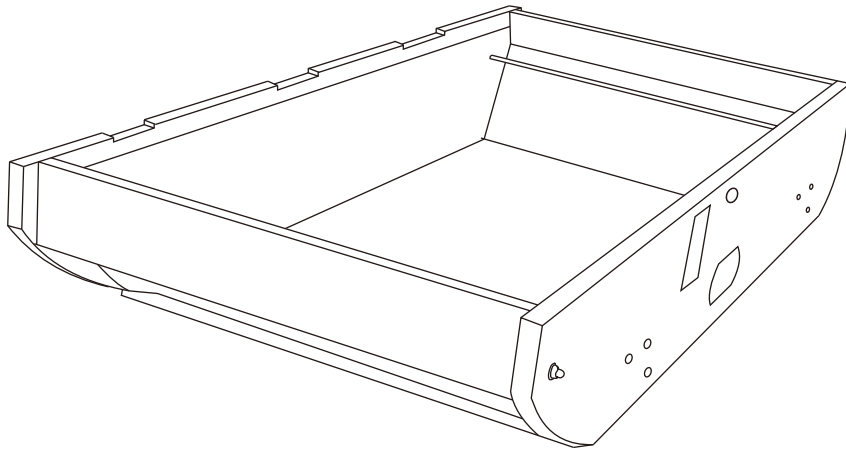
1

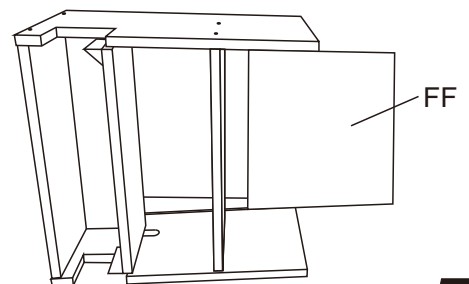
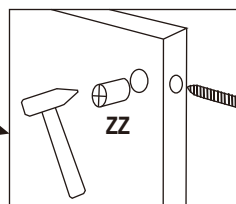
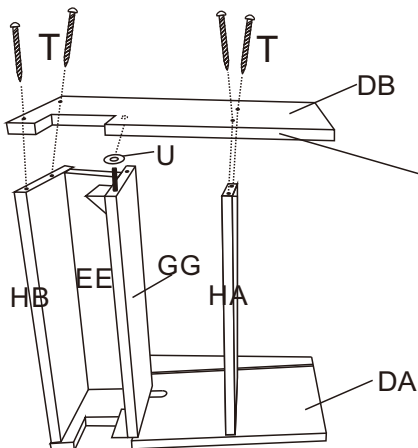
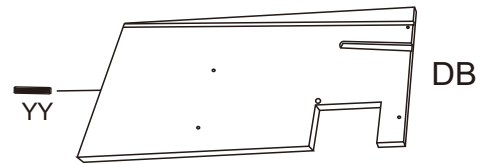
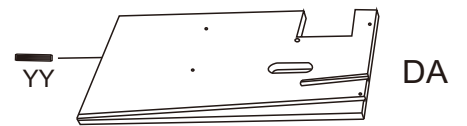
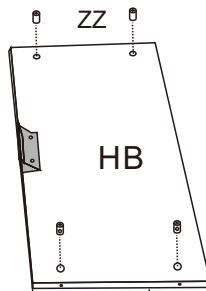
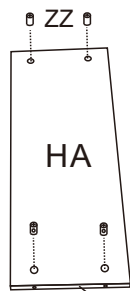
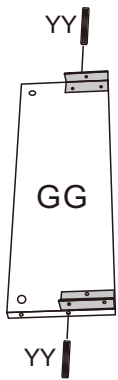
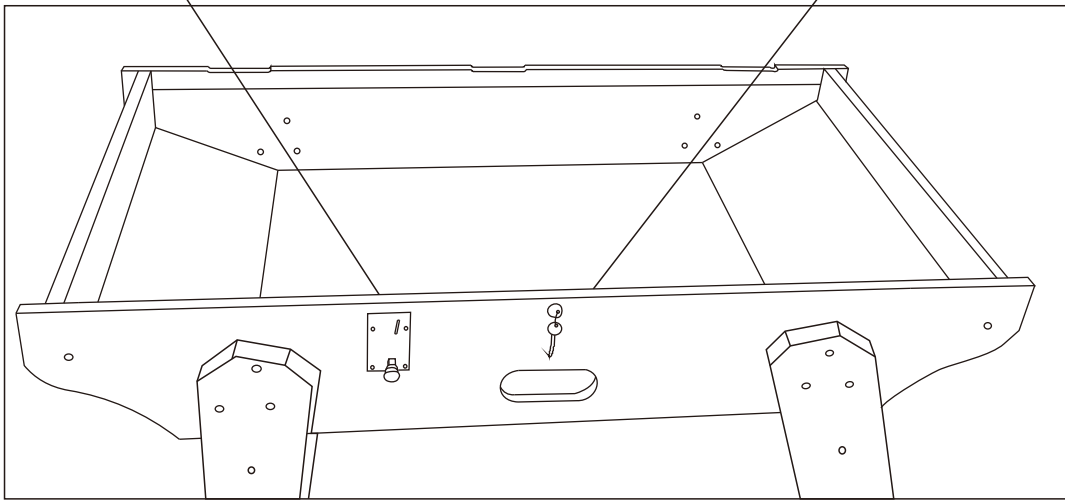
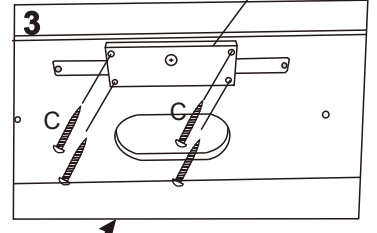
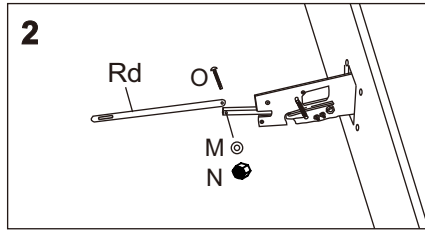
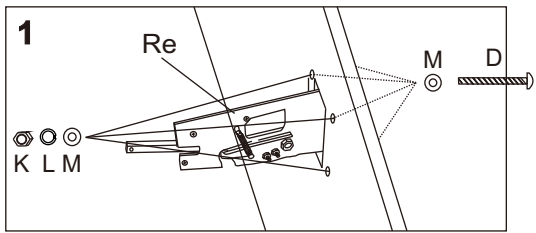


2

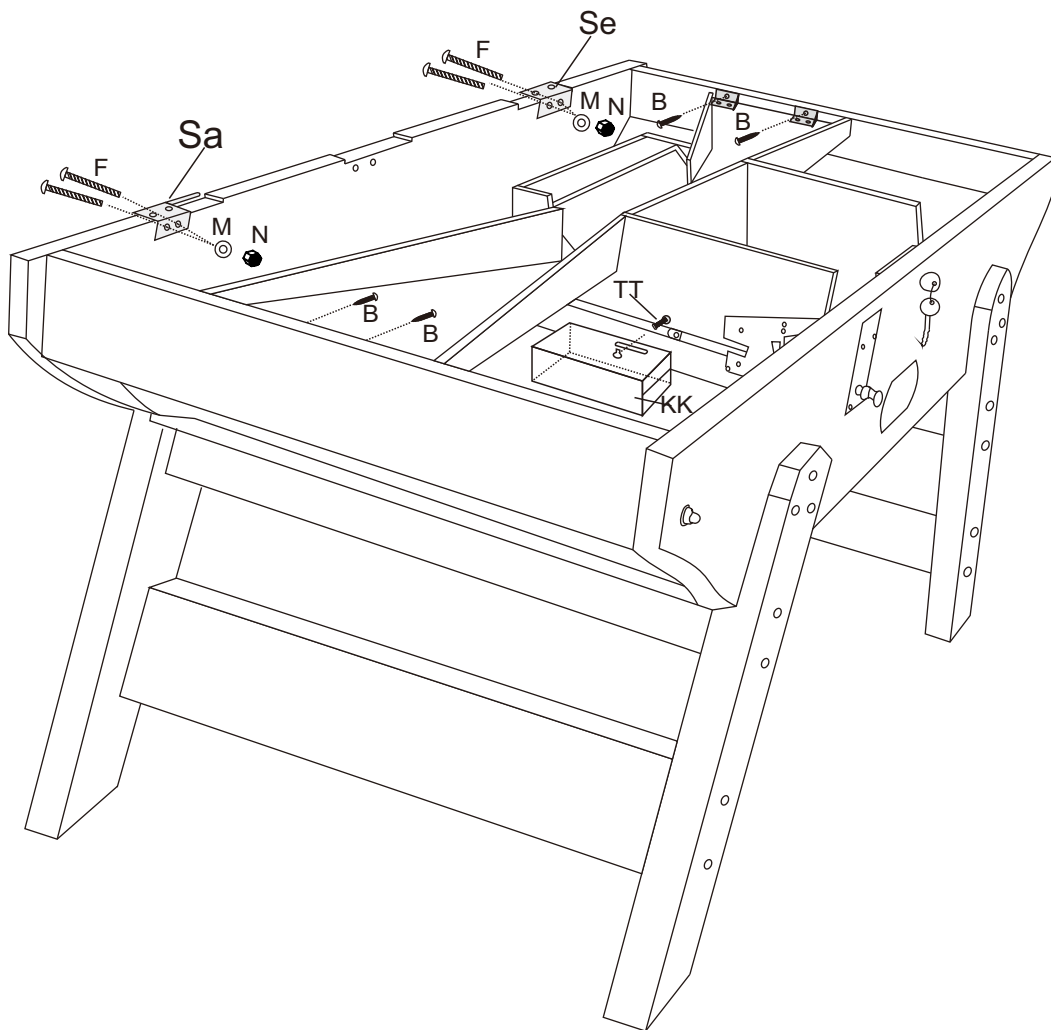
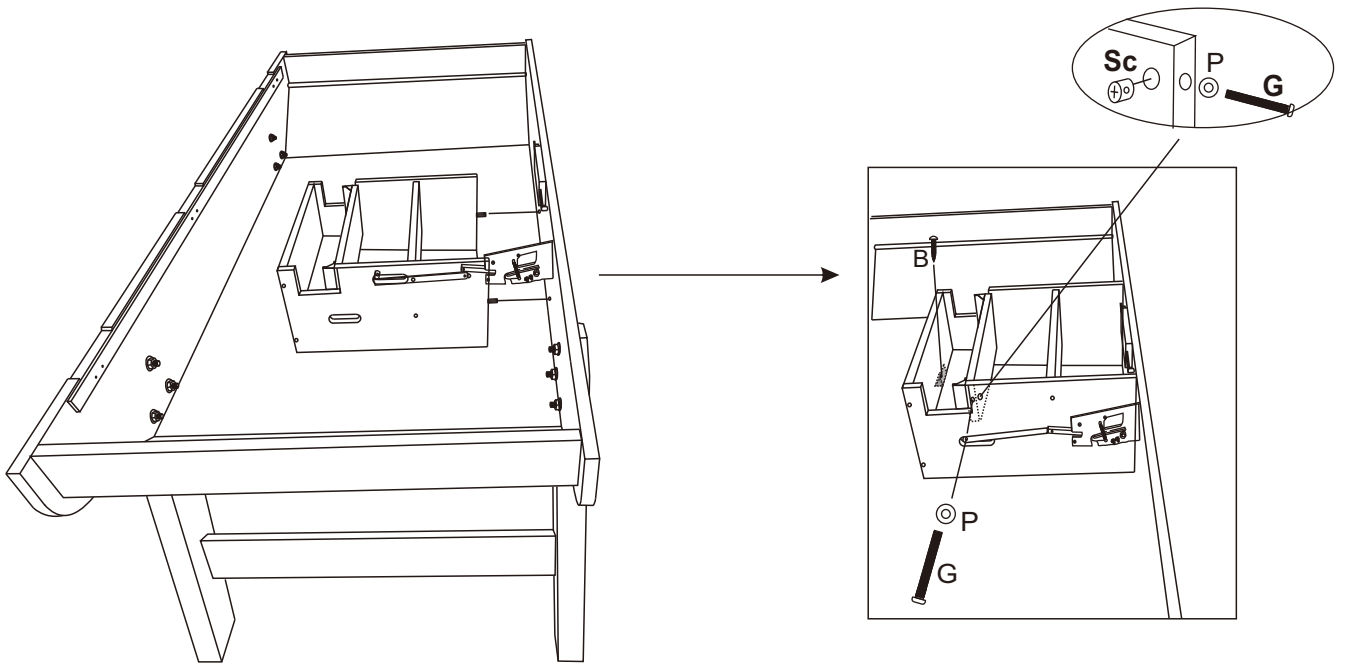


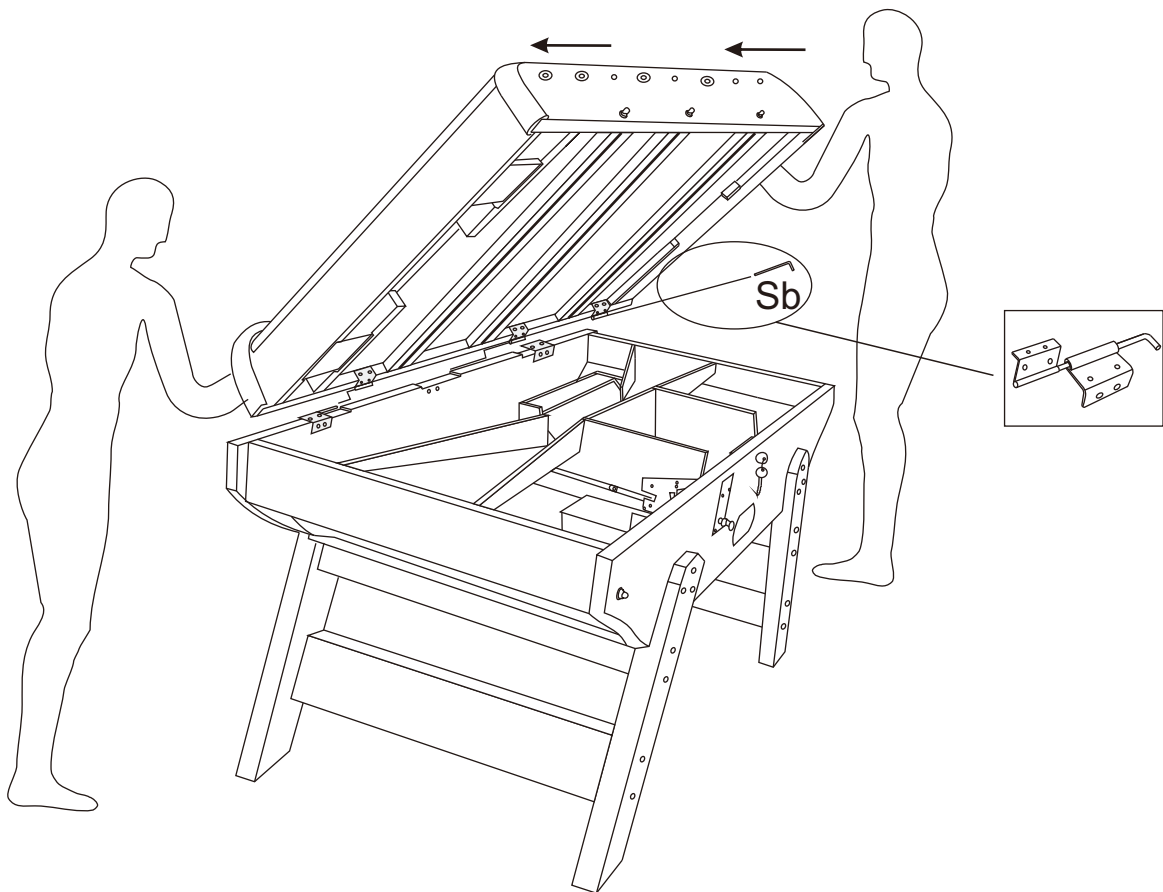
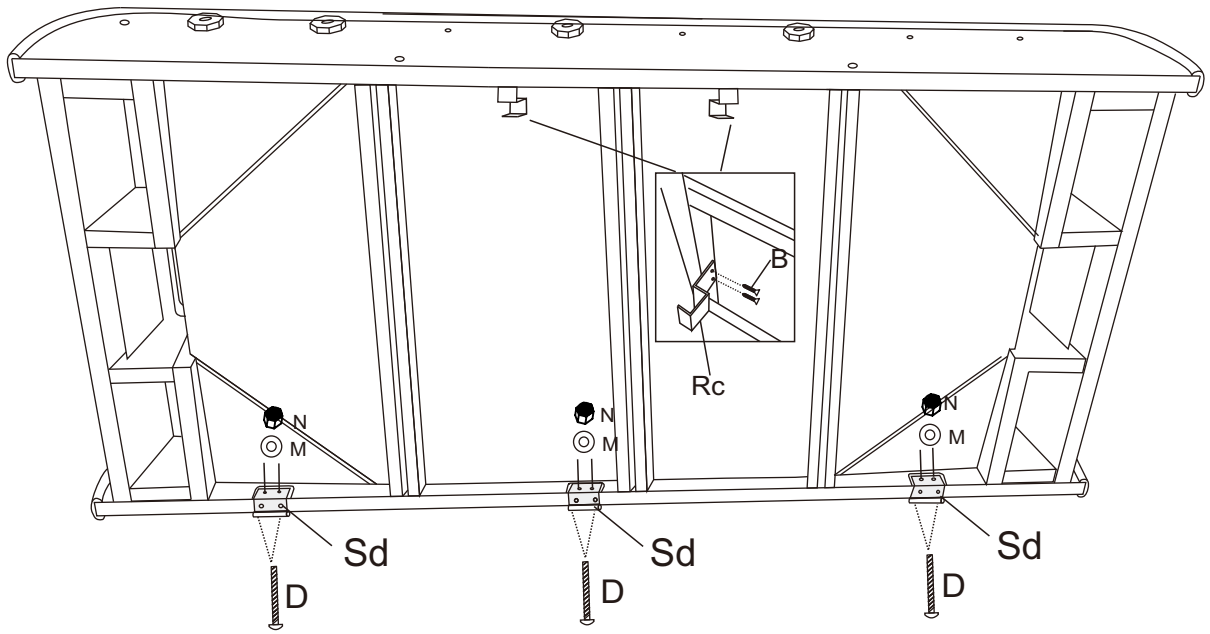
3

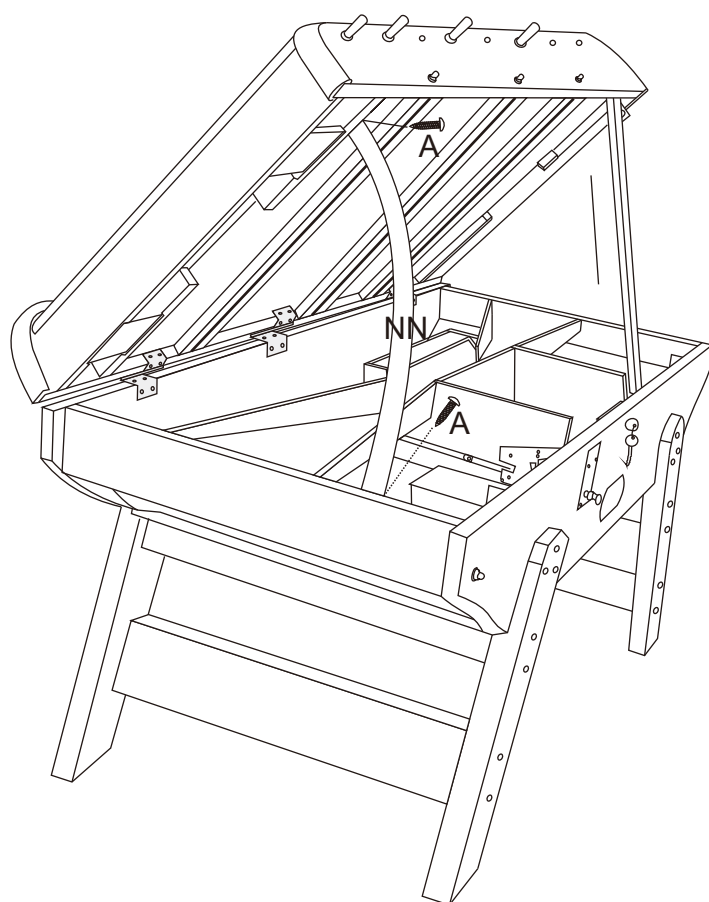
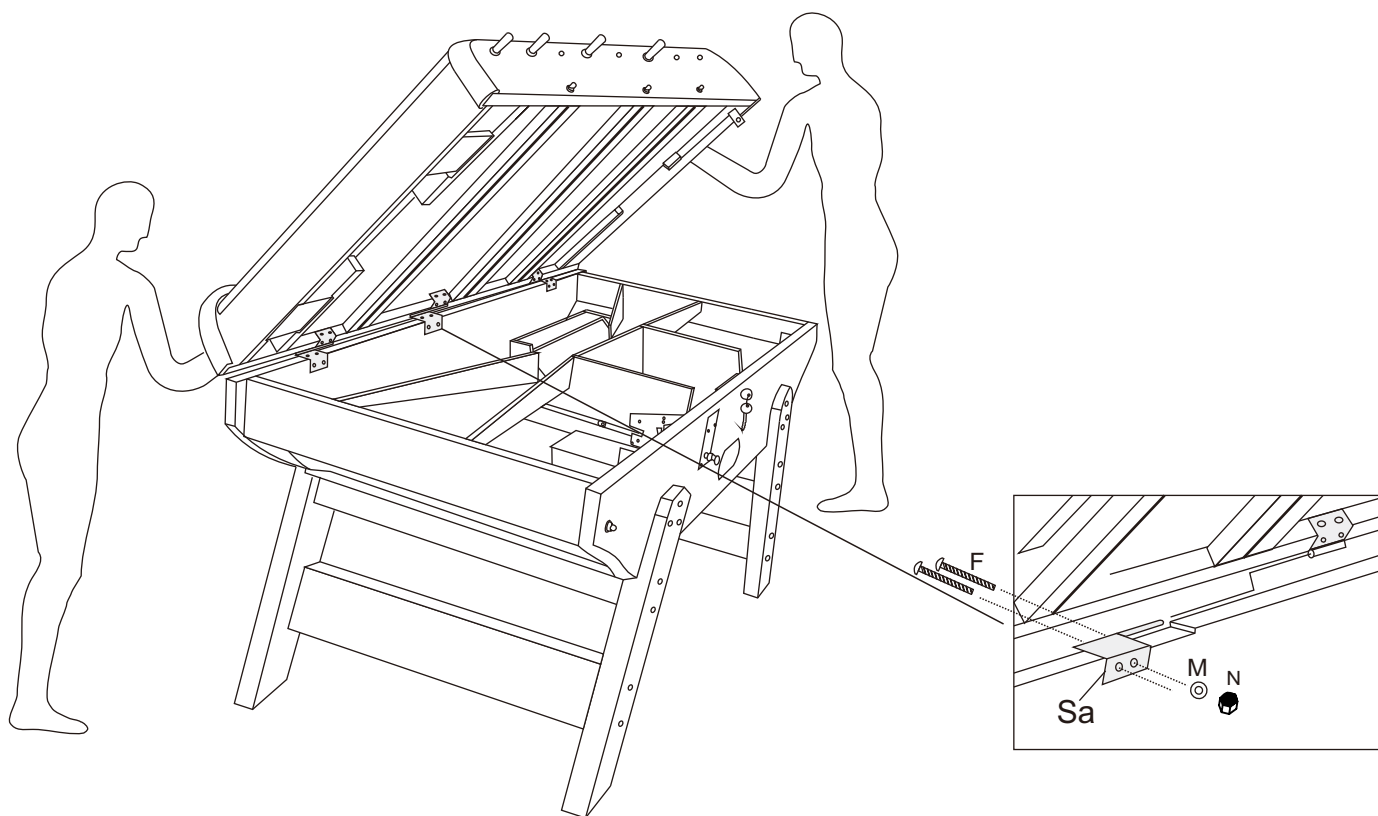




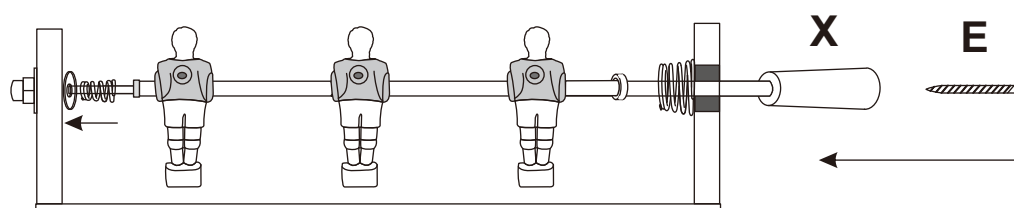
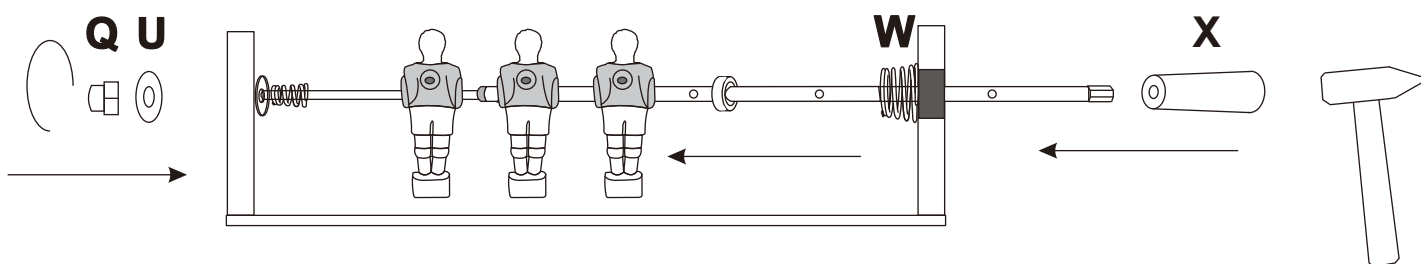
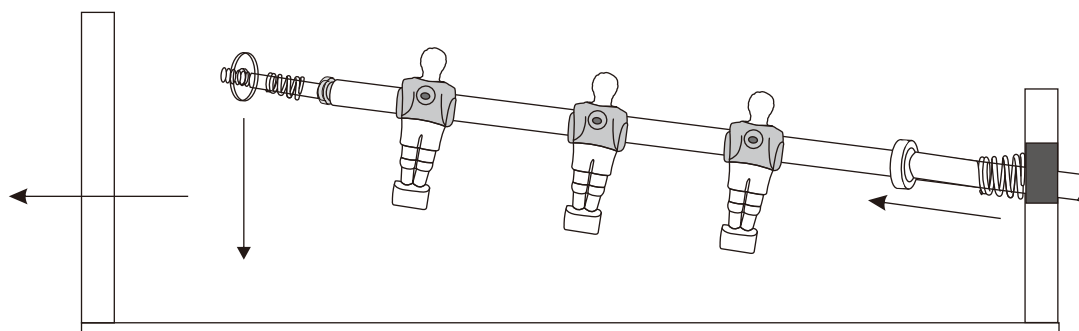
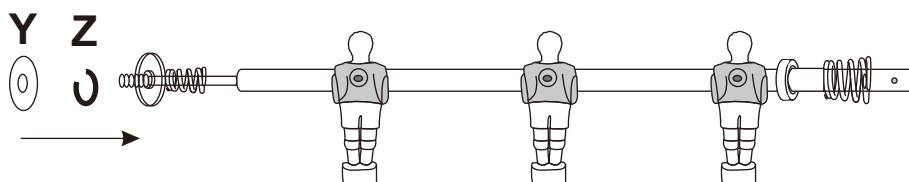
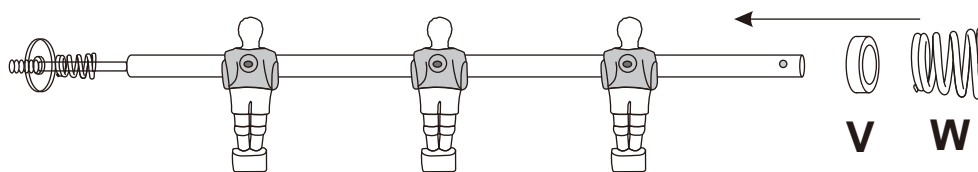
5



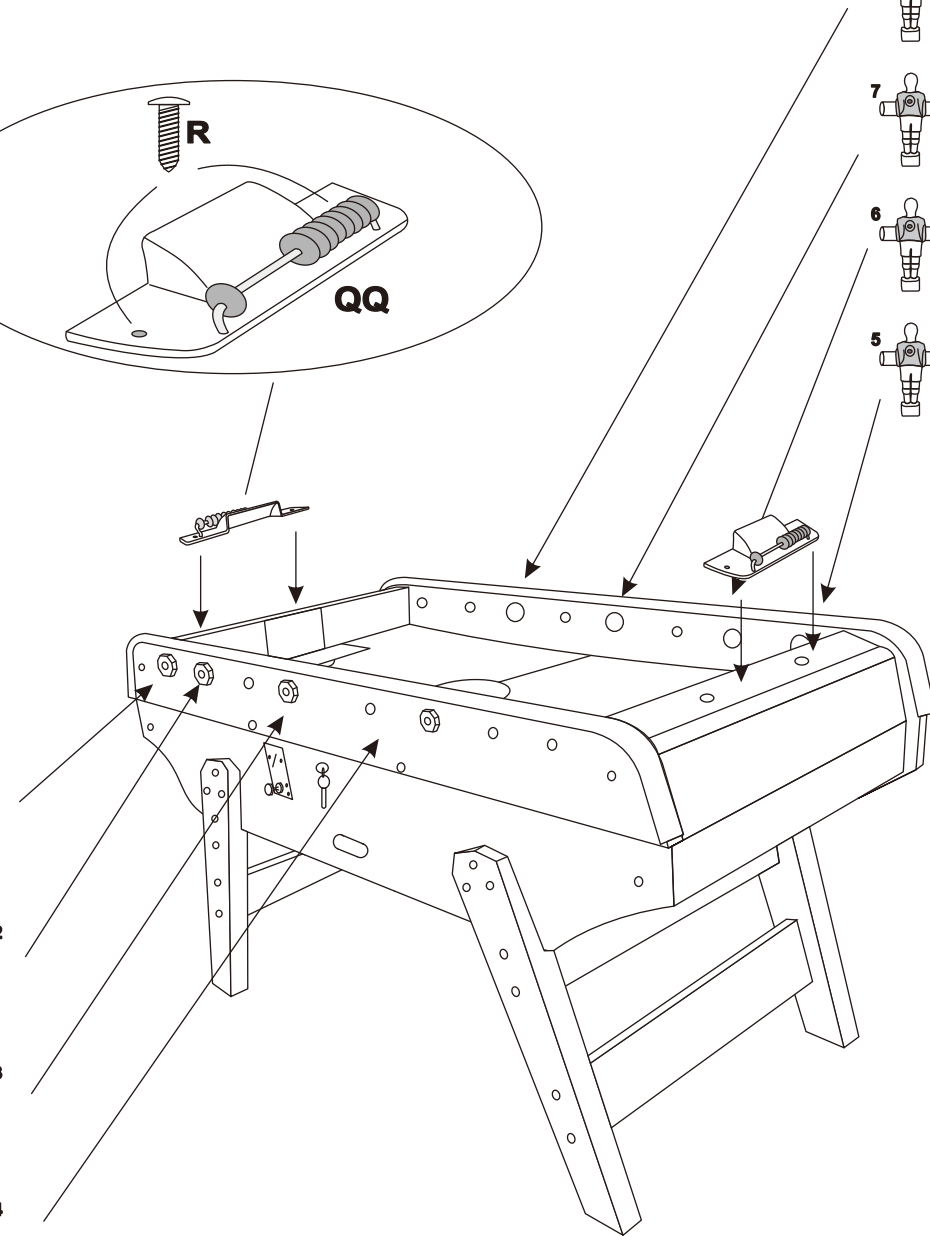
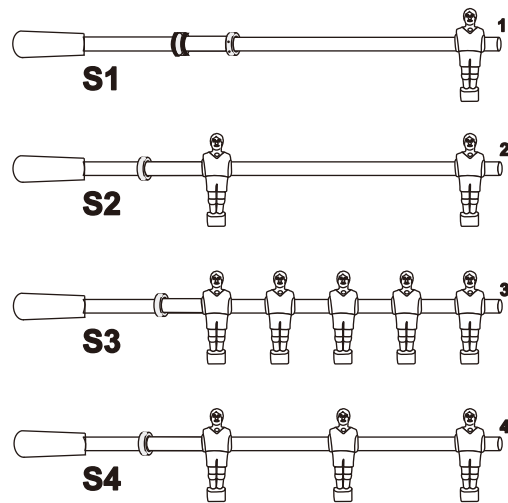
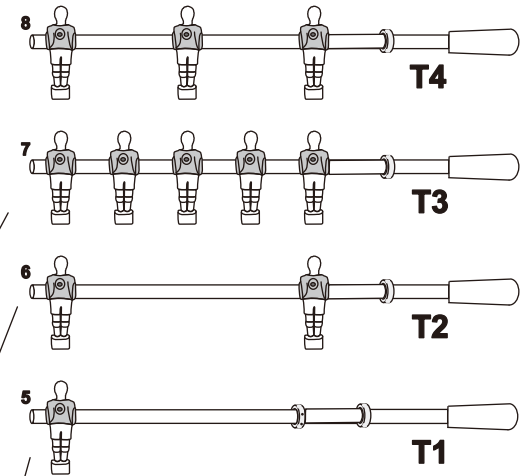
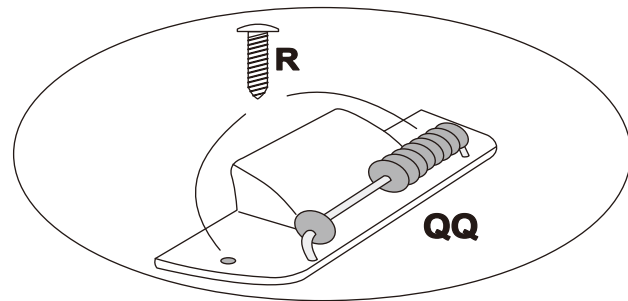




Le côté le plus large du ressort doit être inséré dans le palier de la planche latérale.



Si possible, veuillez utiliser une visseuse électrique pour visser la poignée



A chaque ouverture, veuillez bloquer la table à l'aide de la cale en bois (EE)

